

Upute za instaliranje i održavanje za instalatere plinskih uređaja



Kondenzacijski uređaj

**CERAPUR**



**ZSBR 7-28 A 23**

**ZBR 11-42 A 23**

## Sadržaj

<b>Upute za siguran rad</b>	<b>4</b>	<b>5 Puštanje u rad</b>	<b>21</b>
<b>Objašnjenje simbola</b>	<b>4</b>	5.1 Prije puštanja u rad	21
<b>1 Podaci o uređaju</b>	<b>5</b>	5.2 Uključivanje/isključivanje uređaja	22
1.1 EG-izjava o usklađenosti s tipskim uzorkom	5	5.3 Uključivanje grijanja	22
1.2 Pregled tipova	5	5.4 Uređaji sa spremnikom tople vode: nameštanje temperature tople vode	22
1.3 Opseg isporuke	5	5.5 Ljetni režim rada (samo priprema tople vode)	23
1.4 Opis uređaja	5	5.6 Zaštita od smrzavanja	23
1.5 Pribor (vidjeti i cjenik)	6	5.7 Smetnje u radu	23
1.6 Izmjere i najmanja odstojanja	6	5.8 Zaštita od blokiranja pumpe	23
1.7 Konstrukcija uređaja	7	<b>6 Tekstualni displej</b>	<b>24</b>
1.8 Funkcijska shema ZSBR...	8	6.1 Općenito	24
1.9 Funkcijska shema ZBR...	9	6.2 Programiranje	24
1.10 Električno ožičenje	10	6.2.1 Brisanje	25
1.11 Tehnički podaci	11	6.2.2 Sva namještanja (osim servisnih funkcija) vratiti natrag na osnovno namještanje.	25
<b>2 Propisi</b>	<b>12</b>	6.3 Pregled izbornika	26
<b>3 Instaliranje</b>	<b>13</b>	6.4 Namještanje sata/dana tjedna	27
3.1 Važne upute	13	6.4.1 Namještanje sata, dana tjedna	27
3.2 Odabir mjesta za postavljanje	13	6.4.2 Godišnji odmor	27
3.3 Prethodno instaliranje cjevovoda	14	6.5 Grijanje	27
3.4 Montaža uređaja	15	6.5.1 Program grijanja	27
3.5 Ispitivanje priključaka	16	6.5.2 Ručni pogon	28
3.6 ZBR uređaji: montirati pumpu sustava grijanja, pribor br. 852	16	6.5.3 Toplije/hladnije	28
3.7 Posebni slučajevi	17	6.6 Topla voda	28
3.8 Montaža senzora vanjske temperature	17	6.6.1 Program tople vode	28
<b>4 Električni priključak</b>	<b>18</b>	6.6.2 Topla voda odmah	29
4.1 Priključak uređaja	18	6.7 i Info	29
4.2 Priključak spremnika	19	6.8 Namještanja	30
4.3 Priključiti senzor vanjske temperature	19	6.8.1 Grijanje	30
4.4 Priključiti daljinski upravljač TW 2	19	6.8.2 Topla voda	31
4.5 Priključak temperaturnog osjetnika TB1 polaza podnog grijanja	19	6.8.3 Servis	31
4.6 ZBR uređaji: priključiti pumpu s karakterističnim poljem, pribor br. 852	20	6.9 Individualni vremenski programi	32
4.7 ZBR uređaji: priključiti pumpu sustava grijanja bez utikača, koja se osigurava na mjestu instaliranja (AC 230 V, max. 200 W)	20	6.10 Funkcije kod priključka regulatora sposobnog za Bus	32
4.8 ZBR uređaji: priključiti pumpu za punjenje spremnika koja se osigurava na mjestu instaliranja ili 3-smjerni ventil (s opružnim povratom) za punjenje spremnika (AC 230 V, max. 100 W)	20	<b>7 Pojedinačna podešavanja</b>	<b>33</b>
		7.1 Mehanička podešavanja	33
		7.1.1 Provjeri veličine ekspanzijske posude	33
		7.1.2 Namještanje temperaturu polaznog voda	33
		7.2 Servisne funkcije	34
		7.2.1 Općenito	34
		7.2.2 Servisna funkcija	34
		2.3 Učinak punjenja spremnika	35
		7.2.3 Servisna funkcija 2.4 Taktni zapor	35
		7.2.4 Servisna funkcija 2.5 max. temperature polaznog voda	35
		7.2.5 Servisna funkcija 2.7 Automatski taktni zapor	35
		7.2.6 Servisna funkcija 3.4 Režim pumpe (ZBR uređaji)	36

---

7.2.7	Servisna funkcija 3.5 Zaporno vrijeme pumpe sustava grijanja (ZBR uređaji)	36
7.2.8	Servisna funkcija 5.0 Max. učinak grijanja	36
7.2.9	Servisna funkcija 7.0 Karakteristično polje pumpe	37
7.2.10	Servisna funkcija 7.1 Stupanj pumpe s karakterističnim poljima	37
7.2.11	Servisna funkcija 7.3 Funkcija odzračivanja (ZSBR-uređaji)	38
7.2.12	Servisna funkcija 8.5 Program punjenja sifona	38
<hr/>		
<b>8</b>	<b>Prilagodba na vrstu plina</b>	<b>39</b>
8.1	Namještanje omjera plina/zraka	39
8.2	Mjerenje zraka za izgaranje/dimnih oplinova s namještenim učinkom grijanja	41
8.2.1	Mjerenje O <sub>2</sub> ili CO <sub>2</sub> u zraku za izgaranje	41
8.2.2	Mjerenje CO i CO <sub>2</sub> u dimnim plinovima	41
<hr/>		
<b>9</b>	<b>Kontrola od strane područnog dimnjačara</b>	<b>42</b>
<hr/>		
<b>10</b>	<b>Održavanje</b>	<b>42</b>
10.1	Kontrolna lista za održavanje (zapisnik o održavanju)	43
10.2	Opis različitih operacija održavanja	44
<hr/>		
<b>11</b>	<b>Dodatak</b>	<b>47</b>
11.1	Smetnje u radu	47
11.2	Vrijednosti podešavanje za učinak grijanja/tople vode, kod ZSBR 7-28 A 23	48
11.3	Vrijednosti podešavanje za učinak grijanja/tople vode, kod ZSBR 11-28 A 31	48
11.4	Vrijednosti podešavanje za učinak grijanja/tople vode, kod ZBR 11-42 A 23	49
11.5	Vrijednosti podešavanje za učinak grijanja/tople vode, kod ZBR 14-42 A 31	49
<hr/>		
<b>12</b>	<b>Zapisnik o puštanju u rad</b>	<b>50</b>

## Upute za siguran rad

### U slučaju mirisa plina

- ▶ Zatvoriti plinsku slavinu (vidjeti stranicu 21).
- ▶ Otvoriti prozore.
- ▶ Ne uključivati električne prekidače.
- ▶ Ugasiti otvoreni plamen.
- ▶ **Po potrebi** obavijestiti distributera plina i ovlaštenog instalatera.

### U slučaju mirisa dimnih plinova

- ▶ Isključiti uređaj (vidjeti stranicu 22).
- ▶ Otvoriti prozore i vrata.
- ▶ Obavijestiti ovlaštenog instalatera.

### Postavljanje, prelazak na drugu vrstu plina

- ▶ Postavljanje aparata i prelazak na drugu vrstu plina treba prepustiti samo ovlaštenom instalateru.
- ▶ Ne izvoditi izmjene na dijelovima koji provode plin.
- ▶ **Kod pogona ovisnog o zraku iz prostora:** ne zatvarati niti smanjivati otvore za ventilaciju i provjetranje, u vratima, prozorima i zidovima. Ako su ugrađeni nepropusni prozori, osigurati opskrbu zrakom za izgaranje.

### Održavanje

- ▶ **Savjet za kupce:** zaključiti ugovor o održavanju s ovlaštenim distributerom i uređaj jednom godišnje dati na održavanje.
- ▶ Korisnik je odgovoran za sigurnost i ekološku prihvatljivost instalacije (Savezni zakon o zaštiti od emisija).
- ▶ Koristiti samo originalne rezervne dijelove!

### Eksplozivni i lako zapaljivi materijali

- ▶ Lako zapaljive materijale (papir, razrjeđivač, boje, itd.) ne koristiti ili spremati u blizini uređaja.

### Zrak za izgaranje/zrak u prostoriji

- ▶ Zrak za izgaranje/zrak u prostoriji održavati bez agresivnih tvari (npr. halogeni ugljikovodici koji sadrže spojeve klora ili fluora). Na taj će se način izbjeći korozija.

### Upute za kupca

- ▶ Kupce obavijestiti o načinu rada uređaja i o njegovom posluživanju.
- ▶ Kupce savjetovati da na uređaju ne izvode nikakve izmjene ili popravke.

## Objašnjenje simbola



**Upute za siguran rad** u tekstu označene su trokutom upozorenja na sivoj podlozi.

Riječi signala označavaju težinu opasnosti koja bi se pojavila ako se ne bi poštivale mjere za ublažavanje šteta.

- **Oprez** pokazuje da se mogu pojaviti manje materijalne štete.
- **Upozorenje** znači da se mogu pojaviti manje ozljede ili teže materijalne štete.
- **Opasnost** znači da mogu nastati teške povrede. U posebno teškim slučajevima postoji životna opasnost.



**Napomene** u tekstu označene su simbolom pored. Ograničene su horizontalnim linijama, iznad i ispod teksta.

Napomene sadrže važne informacije u slučajevima kada ne prijetu nikakve opasnosti za čovjeka ili uređaj.

# 1 Podaci o uređaju

## 1.1 EG-izjava o usklađenosti s tipskim uzorkom

Ovaj uređaj odgovara važećim zahtjevima europskih smjernica 90/396/EWG, 92/42/EWG, 73/23/EWG, 89/336/EWG i tipskom uzorku opisanom u EG-uvjerenju o ispitivanju tipskog uzorka.

Ispunjeni su zahtjevi na kondenzacijski kotao u smislu uredbe o instalacijama grijanja.

Prema § 7, stavak 2.1 Uredbe o novom izdanju prve i promjeni četvrte Uredbe o provođenju saveznog zakona o zaštiti od emisija, prema uvjetima ispitivnja prema DIN 4702, dio 8, izdanje ožujak 1990, određeni sadržaj dušik-monoksida u dimnim plinovima kreće se ispod 80 mg/kWh.

Uređaj je ispitan prema EN 677.

<b>ID br. proizvoda.</b>	CE-0085BL0507
<b>Kategorija</b>	II <sub>2</sub> ELL 3 B/P
<b>Vrsta uređaja</b>	C <sub>13</sub> , C <sub>33</sub> , C <sub>43</sub> , C <sub>53</sub> , C <sub>63</sub> , C <sub>83</sub> , B <sub>23</sub> , B <sub>33</sub>

tab. 1

## 1.2 Pregled tipova

<b>ZSBR 7-28</b>	A	23
<b>ZBR 11-42</b>	A	23

tab. 2

<b>Z</b>	Uređaj za centralno grijanje
<b>S</b>	Priključak spremnika
<b>B</b>	Kondenzacijska tehnika
<b>R</b>	stalna regulacija
<b>7-28</b>	Učinek grijanja 7 do 28 kW
<b>11-42</b>	Učinek grijanja 11 do 42 kW
<b>A</b>	Uređaj podržavan ventilatorom, bez osigurača strujanja
<b>23</b>	Prirodni plin H

**Napomena:** uređaji se mogu priključiti i na tekući plin

Karakteristični broj ukazuje na obitelj plina DVGW-radni list G 260.

Karakteristični broj	Wobbe-indeks (15 °C)	Obitelj plina
23	11,4-15,2 kWh/m <sup>3</sup>	Prirodni plin skupine 2E
31	20,2-21,3 kWh/kg	Tekući plin skupine 3B/P

tab. 3

## 1.3 Opseg isporuke

- Plinski kondenzacijski uređaj za centralno grijanje
- Pokrovna zaklopka za elemente posluživanja
- Senzor vanjske temperature
- Obujmica za osigurač pribora dimovodnog priključka
- Materijal za pričvršćenje (vijci s priborom)
- Komplet tiskarskih slova uz dokumentaciju uređaja.

## 1.4 Opis uređaja

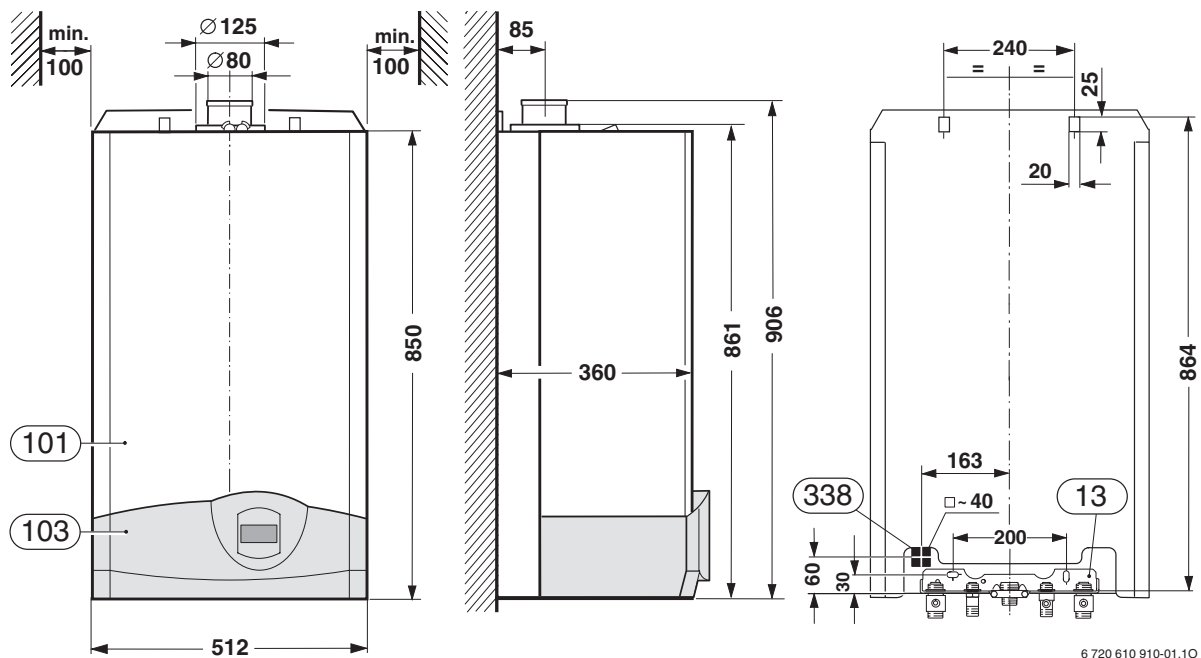
- Uređaj za zidnu montažu, neovisno od dimnjaka i veličine prostorije
- Dimni plinovi uređaja za prirodni plin sadrže malo štetnih tvari prema RAL UZ 61 (Plavi anđeo)
- Bosch Heatronic sposoban za Bus, s integriranim tekstualnim displejom za:
  - regulaciju vođenu vanjskom temperaturom, sa senzorom vanjske temperature i 3-kanalnim uklopnim satom za jedan krug grijanja
  - Servisne funkcije i smetnje
- kod ZSBR uređaja (pumpa s karakterističnim poljima (regulirana prema učinku) sa:
  - 2 karakteristike proporcionalnog tlaka
  - 3 karakteristike konstantnog tlaka
  - 6 stupnjeva, podesivih
  - Zaštita od rada na suho, antiblokadna funkcija i uključivanje odzračivanja
- automatsko paljenje
- stalno reguliran učinak
- potpuno osiguranje preko Heatronic, s kontrolom ionizacije i magnetnim ventilima prema EN 298
- nije potrebna minimalna količina vode u cirkulaciji
- Prikladno za podno grijanje
- dvostruka cijev za dimne plinove/zrak za izgaranje i mjerno mjesto za CO<sub>2</sub>/CO
- ventilator reguliran preko broja okretaja
- Predmiješajući plamenik
- senzor temperature i regulator temperature za grijanje
- senzor temperature u polaznom vodu, graničnik temperature u 24 V-strujnom krugu
- sigurnosni ventil, manometar, automatski odzračnik, ekspanzijska posuda na ZSBR uređajima
- Mogućnost priključka za NTC spremnika
- Graničnik temperature dimnih plinova (120 °C)

- prioritetni sklop tople vode.

### 1.5 Pribor (vidjeti i cjenik)

- Pribor dimovodnog priključka
- Montažna priključna ploča
- Servisni paket za instaliranje nad žbukom
- Servisni paket za instaliranje pod žbukom
- Hidraulična skretnica HW 25 i HW 50
- Pumpa sustava grijanja za ZBR uređaje
- Spremnik tople vode
- Sifon s lijevkom, odvodna cijev i odvodni kutni element.

### 1.6 Izmjere i najmanja odstojanja

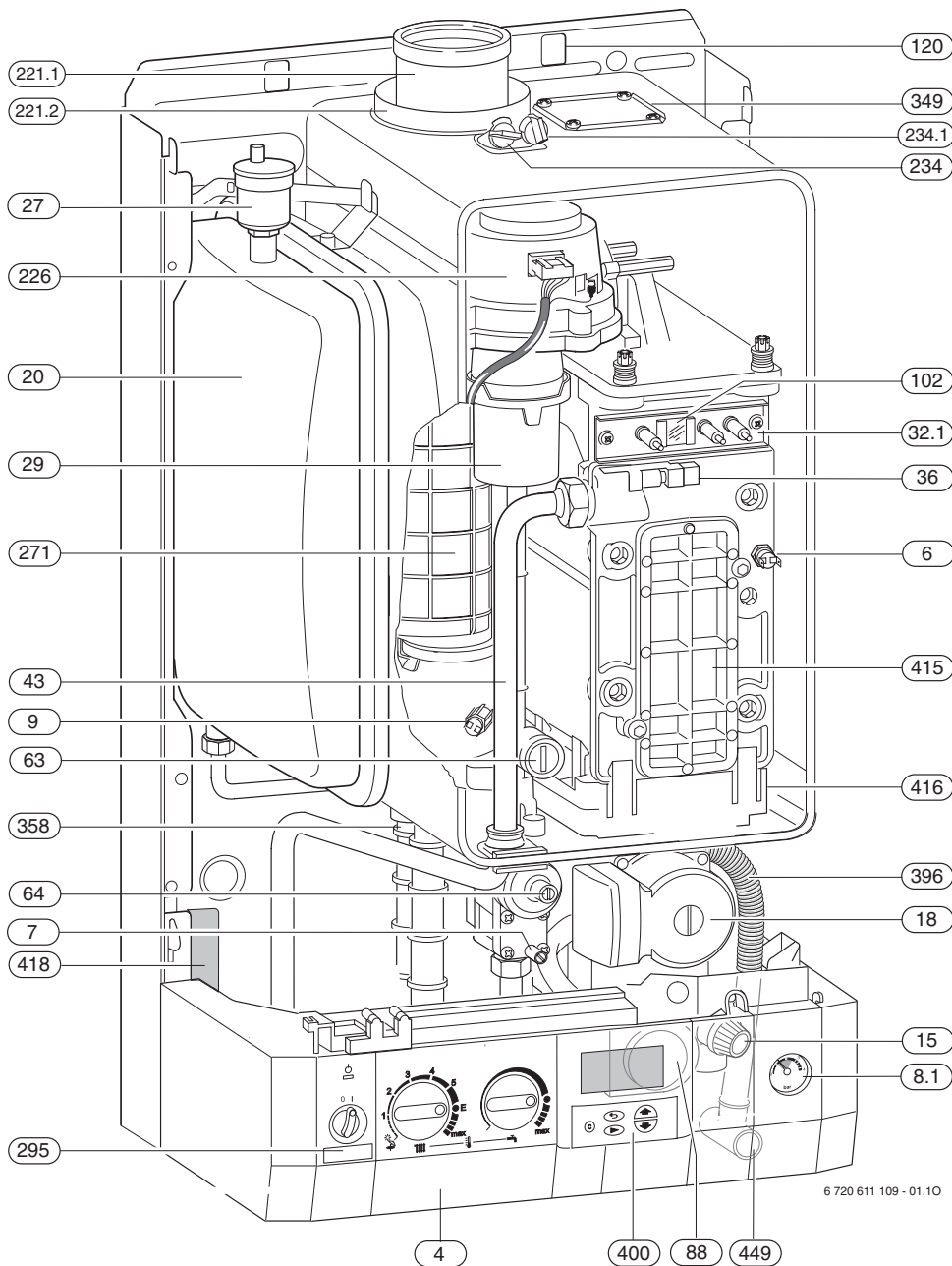


6 720 610 910-01.10

Slika 1

- 13 Montažna priključna ploča
- 101 Plašt
- 103 Zaklopka
- 338 Položaj za izlaz kroz zid električnog kabela

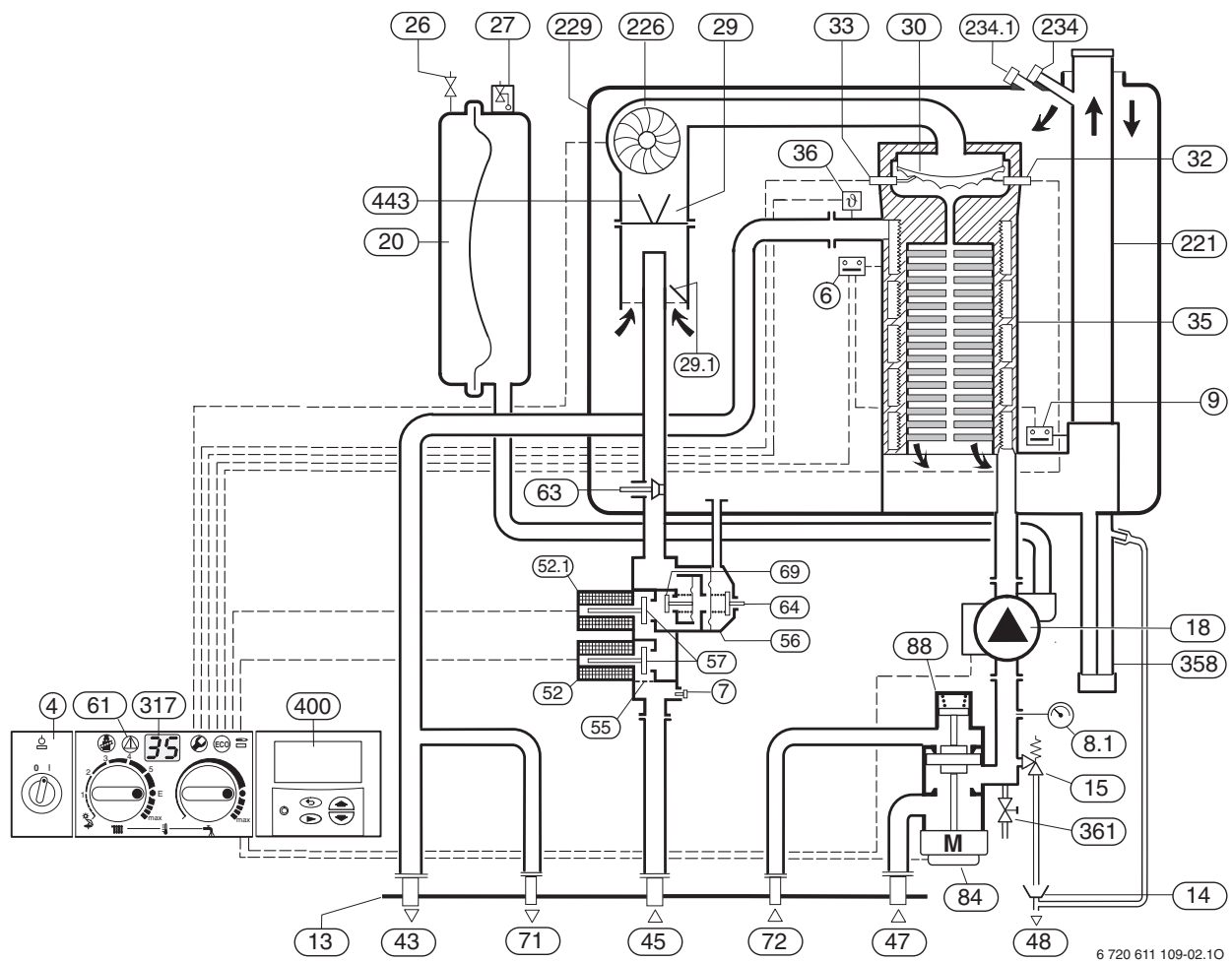
## 1.7 Konstrukcija uređaja



Slika 2

<b>4</b>	Bosch Heatronic	<b>221.1</b>	Dimovodna cijev
<b>6</b>	Graničnik temperature toplinskog bloka	<b>221.2</b>	Usisavanje zraka za izgaranje
<b>7</b>	Mjerni nastavak za tlak na plinskom priključku	<b>226</b>	Ventilator
<b>8.1</b>	Manometar	<b>234</b>	Mjerni nastavak za dimne plinove
<b>9</b>	Graničnik temperature dimnih plinova	<b>234.1</b>	Mjerni nastavak zraka za izgaranje
<b>15</b>	Sigurnosni ventil	<b>271</b>	Dimovodna cijev
<b>18</b>	Pumpa sustava grijanja (ZSBR)	<b>295</b>	Naljepnica za tip uređaja
<b>20</b>	Ekspanzijska posuda (ZSBR)	<b>349</b>	Poklopac za priključak odvojene cijevi
<b>27</b>	Automatski odzračnik	<b>358</b>	Sifon kondenzata
<b>29</b>	Mješalište	<b>396</b>	Crijevo sifona kondenzata
<b>32.1</b>	Komplet elektroda	<b>400</b>	Tekstualni disple
<b>36</b>	Senzor temperature u polaznom vodu	<b>415</b>	Poklopac otvora za čišćenje
<b>43</b>	Polazni vod sustava grijanja	<b>416</b>	Kada za kondenzat
<b>63</b>	Podesiva plinska prigušnica	<b>418</b>	Tipaska pločica
<b>64</b>	Vijak za podešavanje min. količine plina	<b>449</b>	Priključak odvoda kondenzata DN 8
<b>88</b>	3-smjerni ventil (ZSBR)		
<b>102</b>	Kontrolni prozorčić		
<b>120</b>	Lamele za vješanje		

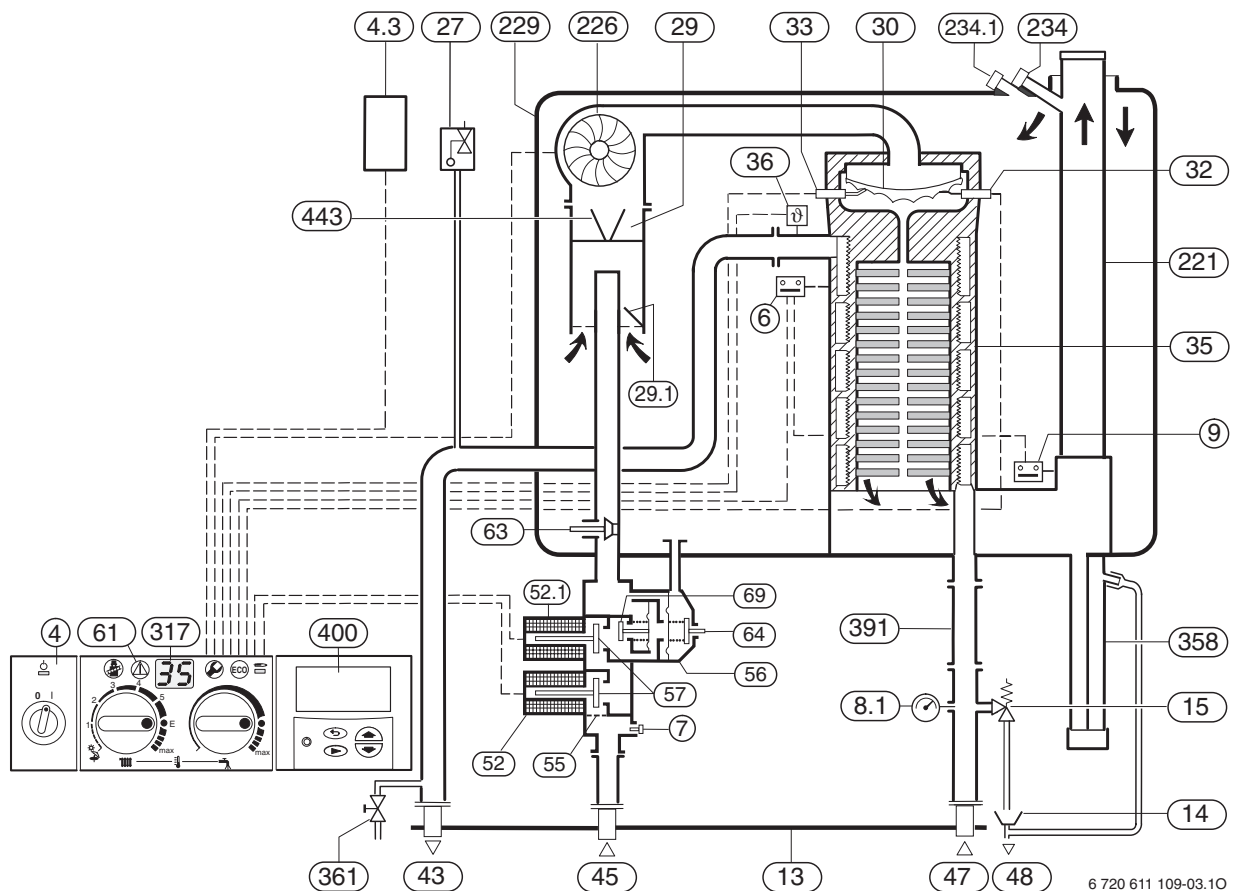
## 1.8 Funkcijska shema ZSBR...



Slika 3

4	Bosch Heatronic	57	Tanjur glavnog ventila
6	Graničnik temperature toplinskog bloka	61	Tipka za poništavanje smetnji
7	Mjerni nastavak za tlak na plinskom priključku	63	Podesiva plinska prigušnica
8.1	Manometar	64	Vijak za podešavanje min. količine plina
9	Graničnik temperature dimnih plinova	69	Regulacijski ventil
13	Montažna priključna ploča (pribor)	71	Polazni vod spremnika
14	Sifon s lijevkom (pribor)	72	Povratni vod spremnika
15	Sigurnosni ventil (kruga grijanja)	84	Motor
18	Pumpa sustava grijanja	88	3-smjerni ventil
20	Ekspanzijska posuda	221	Dimovodna cijev
26	Ventil za punjenje dušika	226	Ventilator
27	Automatski odzračnik	229	Zračna kutija
29	Mješalište	234	Mjerni nastavak za dimne plinove
29.1	Bimetal za kompenziranje zraka za izgaranje	234.1	Mjerni nastavak zraka za izgaranje
30	Plamenik	317	Displej
32	Kontrolna elektroda	355	Pločasti izmjenjivač topline
33	Elektroda za paljenje	358	Sifon kondenzata
35	Toplinski blok s hlađenom komorom izgaranja	361	Slavina za punjenje i pražnjenje (pribor)
36	Senzor temperature u polaznom vodu	391	Prilagodni element za ugradnju pumpe sustava grijanja
43	Polazni vod sustava grijanja	400	Tekstualni displej
44	Topla voda	443	Membrana
45	Plin		
46	Hladna voda		
47	Povratni vod sustava grijanja R 3/4		
48	Odvodnja		
52	Magnetni ventil 1		
52.1	Magnetni ventil 2		
55	Filtar		
56	Gasarmatur CE 427		

## 1.9 Funkcijska shema ZBR...



6 720 611 109-03.10

Slika 4

4	Bosch Heatronic	226	Ventilator
4.3	Uklopni modul pumpe	229	Zračna kutija
6	Graničnik temperature toplinskog bloka	234	Mjerni nastavak za dimne plinove
7	Mjerni nastavak za tlak na plinskom priključku	234.1	Mjerni nastavak zraka za izgaranje
8.1	Manometar	317	Displej
9	Graničnik temperature dimnih plinova	355	Pločasti izmjenjivač topline
13	Montažna priključna ploča (pribor)	358	Sifon kondenzata
14	Sifon s lijevkom (pribor)	391	Prilagodni element za ugradnju pumpe sustava grijanja
15	Sigurnosni ventil	400	Tekstualni displej
26	Ventil za punjenje dušika	443	Membrana
27	Automatski odzračnik		
29	Mješalište		
29.1	Bimetal za kompenziranje zraka za izgaranje		
30	Plamenik		
32	Kontrolna elektroda		
33	Elektroda za paljenje		
35	Toplinski blok s hlađenom komorom izgaranja		
36	Senzor temperature u polaznom vodu		
43	Polazni vod sustava grijanja		
44	Topla voda		
45	Plin		
46	Hladna voda		
47	Povratni vod sustava grijanja R 3/4		
48	Odvodnja		
52	Magnetni ventil 1		
52.1	Magnetni ventil 2		
55	Filtar		
56	Plinska armatura CE 427		
57	Tanjur glavnog ventila		
61	Tipka za poništavanje smetnji		
63	Podesiva plinska prigušnica		
64	Vijak za podešavanje min. količine plina		
69	Regulacijski ventil		
221	Dimovodna cijev		



## 1.11 Tehnički podaci

	Jedinica	ZSBR 7-28	ZSBR 11-28 <sup>1)</sup>		ZBR 11-42	ZBR 14-42 <sup>1)</sup>	
		prirodni plin	Propan <sup>2)</sup>	Butan	prirodni plin	Propan <sup>2)</sup>	Butan
max. nazivni toplinski učinak 40/30°C	kW	27,5	27,5	31,4	41,4	41,4	47,2
max. nazivni toplinski učinak 50/30°C	kW	27,2	27,2	31,0	41,4	41,4	47,2
max. nazivni toplinski učinak 80/60°C	kW	25,7	25,7	29,3	39,1	39,1	44,6
max. nazivno toplinsko opterećenje	kW	26,0	26,0	29,6	40,0	40,0	45,6
min. nazivni toplinski učinak 40/30°C	kW	8,6	11,6	13,2	12,9	16,2	18,5
min. nazivni toplinski učinak 50/30°C	kW	8,5	11,4	13,0	12,8	16,1	18,4
min. nazivni toplinski učinak 80/60°C	kW	7,6	10,5	12,0	11,4	14,3	16,3
min. nazivno toplinsko opterećenje	kW	7,8	10,8	12,3	11,8	14,8	16,9
max. nazivni toplinski učinak tople vode	kW	25,7	25,7	29,3	39,1	39,1	44,6
max. nazivno toplinsko opterećenje tople vode	kW	26,0	26,0	29,6	40,0	40,0	45,6
Priključna vrijednost plina							
Tekući plin H ( $H_{iS} = 9,5 \text{ kWh/m}^3$ )	$\text{m}^3/\text{h}$	2,7	-	-	4,2	-	-
Tekući plin ( $H_i = 12,8 \text{ kWh/kg}$ )	kg/h	-	2,0	-	-	3,1	-
Dopušteni priključni tlak plina							
Tekući plin H	mbar	18 - 24	-	-	18 - 24	-	-
Tekući plin	mbar	-	28 - 37	-	-	28 - 37	-
Ekspanzijska posuda							
Predtlak	bar	0,75	0,75	-	-	-	-
Ukupni sadržaj	l	18	18	-	-	-	-
Računske vrijednosti za izračunavanje presjeka prema DIN 4705							
Maseni protok dimnih plinova naziv. topl. učin./min. topl. učin.	g/s	12,3/3,8	11,4/4,9	-	17,8/5,3	17,2/6,4	-
Temperatura dimnih plinova (80/60°C)	°C	67/55	67/55	-	87/58	87/58	-
Temperatura dimnih plinova (40/30°C)	°C	43/32	43/32	-	65/43	65/43	-
Preostala dobavna visina	Pa	80	80	-	100	100	-
CO <sub>2</sub> kod max. nazivnog toplinskog učinka	%	8,8	10,8	12,6	9,5	11,0	13,1
CO <sub>2</sub> kod min. nazivnog toplinskog učinka	%	8,6	10,5	12,2	9,5	11,0	13,1
Skupina vrijednosti dimnih plinova prema G 636		G <sub>61</sub> /G <sub>62</sub>	G <sub>61</sub> /G <sub>62</sub>	-	-	-	-
NO <sub>x</sub> -klasa		5	5	-	5	5	-
Kondenzat							
max. količ. kondenzata ( $t_R = 30^\circ\text{C}$ )	l/h	2,3	2,3	-	3,5	3,5	-
pH-vrijednost cca.		4,8	4,8	-	4,8	4,8	-
Općenito							
Električni napon	AC ... V	230	230	-	230	230	-
Frekvencija	Hz	50	50	-	50	50	-
max. primljeni učinak	W	46-116	46-116	-	19-112	19-112	-
Razina zvučnog tlaka	dB(A)	35	35	-	42	42	-
Vrsta zaštite	IP	X4D	X4D	-	X4D	X4D	-
max. temperatura polaznog voda	°C	ca. 90	ca. 90	-	ca. 90	ca. 90	-
max. dop. radni tlak (grijanja)	bar	3	3	-	3	3	-
dopuštene temperature okoline	°C	0 - 50	0 - 50	-	0 - 50	0 - 50	-
Nazivni sadržaj sustava grijanja	l	3,5	3,5	-	3,5	3,5	-
Težina	kg	50	50	-	39	39	-

tab. 4

1) Preinačeno na tekući plin

2) Standardna vrijednost za tekući plin na stabilnim spremnicima do sadržaja 15000 l

## Analiza kondenzata mg/l

Amonijak	1,2	Nikalj	0,15
Olovo	≤ 0,01	Živa	≤ 0,0001
Kadmij	≤ 0,001	Sulfat	1
Krom	≤ 0,005	Cink	≤ 0,015
Halogeni ugljikovodici	≤ 0,002	Kositar	≤ 0,01
Ugljikovodici	0,015	Vanadij	≤ 0,001
Bakar	0,028	pH-vrijednost	4,8

tab. 5

## 2 Propisi

Slijedeće smjernice i propisi sadrže:

- Građevnu uredbu Savezne pokrajine
- Propise distributera plina
- **ATV-Radni list A 251** (Puštanje kondenzata u javnu kanalizacijsku mrežu)  
GFA e.V. - Marktstr. 71 - 53757 St. Augustin
- **EnEG** (Zakon o štednji energije)
- **EnEV** (Uredba o energetske štedljivoj toplinskoj izolaciji i energetske štedljivoj instalacijskoj tehnici u zgradama)
- Smjernice za kotlovnice ili građevna uredba zemlje korisnika, smjernice za ugradnju i opremanje centralnih kotlovnica i njihovih prostorija za gorivo  
Beuth-Verlag GmbH - Burggrafenstraße 6 - 10787 Berlin
- **DVGW**, Wirtschafts- und Verlagsgesellschaft, Gas- und Wasser GmbH - Josef-Wirmer-Str. 1–3 - 53123 Bonn
  - Radni list G 600, TRGI (Tehnička pravila za plinske instalacije)
  - Radni list G 670 (Postavljanje plinskih ložišta u prostorijama s mehaničkim uređajima za provjetranje)
- **TRF 1996** (Tehnička pravila za tekuće plinove)  
Wirtschafts- und Verlagsgesellschaft, Gas- und Wasser GmbH - Josef-Wirmer-Str. 1–3 - 53123 Bonn
- **DIN-Normen**, Beuth-Verlag GmbH - Burggrafenstraße 6 - 10787 Berlin
  - **DIN 1988**, TRWI (Tehnička pravila za instalacije pitke vode)
  - **DIN VDE 0100**, Teil 701 (Izgradnja postrojenja jake struje, s nazivnim naponima do 1000 V, prostorije s kupaonicom ili tušem)
  - **DIN 4708** (Instalacije za centralno zagrijavanje pitke vode)
  - **DIN 4751** (Instalacije grijanja; Sigurnosno tehnička oprema za zagrijavanje tople vode, s temperaturama tople vode do 110°C)
  - **DIN 4807** (Ekspanzijske posude)

### 3 Instaliranje



Postavljanje, priključak struje, plinski i dimovodni priključak i puštanje u rad smiju izvoditi samo instalateri ovlašteni od distributera plina, a prvo puštanje aparata u rad, serviseri ovlašteni od predstavnika proizvođača.

#### 3.1 Važne upute

- ▶ Prije instaliranja treba zatražiti stručno mišljenje distributera plina i dimnjačara.
- ▶ Sadržaj vode uređaja kreće se ispod 10 litara i odgovara skupini 1 DampfkV. Zbog toga nije potrebno nikakvo odobrenje tipa konstrukcije.
- ▶ Ako se propisima traži uređaj za neutralizaciju: koristiti kutiju za neutralizaciju NB 100.
- ▶ Uređaj ugraditi samo u zatvorene toplovodne sustave centralnog grijanja, prema DIN 4751, dio 3. Za rad uređaja nije potrebna minimalna količina tople vode u cirkulaciji.
- ▶ Otvorene instalacije grijanja rekonstruirati u zatvorene sustave.
- ▶ Kod gravitacijskog grijanja: uređaj priključiti na postojeću cjevovodnu mrežu preko hidraulične skretnice.
- ▶ Ne koristiti pocinčane radijatore i cjevovode. Na taj će se način izbjeći stvaranje plinova.
- ▶ Dodavanje brtvenih sredstava u ogrjevnu vodu može prema našem iskustvu dovesti do problema (naslage u toplinskom bloku). Zbog toga ne preporučujemo njihovu primjenu.
- ▶ Kod ZBR uređaja: ekspanzijsku posudu odrediti prema DIN 4807, za priključak vidjeti na sl. 9.

#### Sredstva za zaštitu od smrzavanja

Dopuštena su sljedeća sredstva za zaštitu od smrzavanja:

Proizvođač	Naziv	Koncentracija
BASF	Glythermin NF	20 - 62 %
Schilling Chemie	Varidos FSK	22 - 55 %

Tab. 6

#### Sredstva za zaštitu od korozije

Dopuštena su sljedeća sredstva za zaštitu od korozije:

Proizvođač	Naziv	Koncentracija
Fernox	Copal	1 %
Schilling Chemie	Varidos AP	1 - 2 %

Tab. 7

#### 3.2 Odabir mjesta za postavljanje

##### Propisi za prostoriju za postavljanje

Za instalacije do 50 kW vrijedi DVGW-TRGI, a za uređaje na tekući plin TRF, najnovijeg izdanja.

- ▶ Pridržavati se propisa zemlje korisnika.
- ▶ Pridržavati se uputa za instaliranje pribora dimovodnog priključka, zbog njihovih minimalnih ugradbenih mjera.

##### Zrak za izgaranje

Za izbjegavanje korozije, zrak za izgaranje treba biti bez nagrizaćućih tvari.

Kao tvari koje pospješuju koroziju smatraju se halogeni ugljikovodici, koji sadrže klor ili spojeve flora. Oni mogu biti sadržani npr. u otapalima, bojama, pogonskim plinovima i sredstvima za čišćenje u kućanstvu.

##### Površinska temperatura

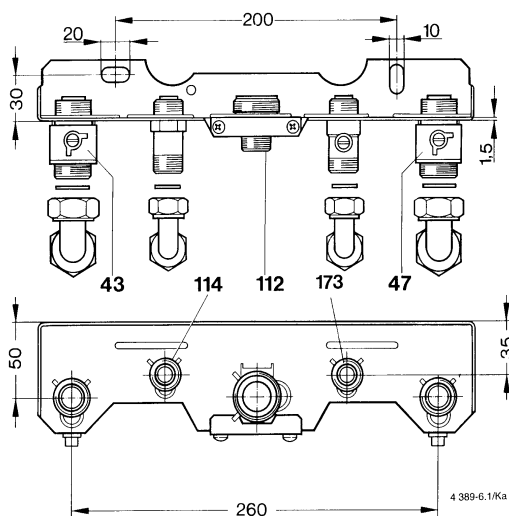
Max. površinska temperatura uređaja kreće se ispod 85 °C. Prema TRGI odnosno TRF zbog toga nisu potrebne nikakve posebne mjere zaštite za gorive građevne materijale i ugradbeni namještaj. Treba se pridržavati važećih propisa zemlje korisnika.

##### Instalacije za tekući plin ispod razine zemlje

Uređaj ispunjava zahtjeve TRF 1996 pog. 7.7 kod postavljanja ispod razine tla. Preporučujemo ugradnju magnetnog ventila, priključak na LSM 5. Time se pušta dotok tekućine samo tijekom potražnje toplinske energije.

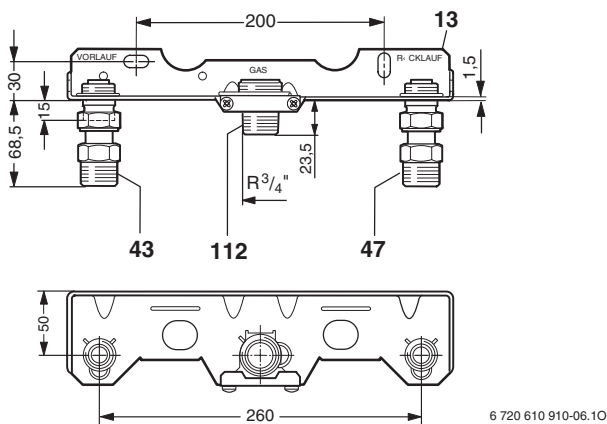
### 3.3 Prethodno instaliranje cjevovoda

- ▶ Montažnu priključnu ploču<sup>1)</sup> s isporučenim vijcima 6 x 50 pričvrstiti na zid.



Slika 6 Montažna priključna ploča za ZSBR uređaje

- 43 Polazni vod sustava grijanja R 3/4
- 47 Povratni vod sustava grijanja R 3/4
- 112 Priključna navojna cijevna spojnica R 3/4 za plin (montirana)
- 114 Polazni vod spremnika R 1/2
- 173 Povratni vod spremnika R 1/2



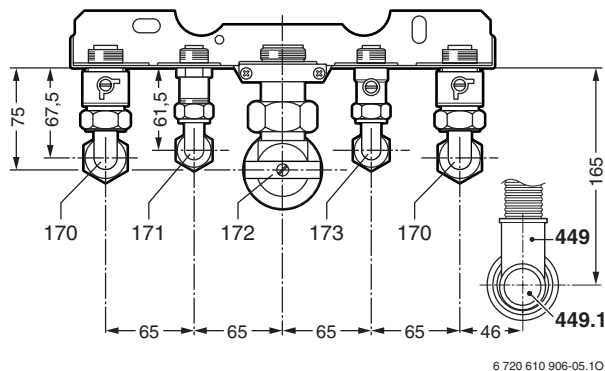
Slika 7 Montažna priključna ploča za ZBR uređaje

- 13 Montažna priključna ploča
- 43 Polazni vod sustava grijanja R 1
- 47 Povratni vod sustava grijanja R 1
- 112 Priključna cijevna spojnica R 3/4 za plin

- ▶ Otvore cijevi za dovod plina odrediti prema DVGW-TRGI (prirodni plin) odnosno TRF (tekući plin).
- ▶ Montirati slavine za održavanje<sup>1)</sup> i plinsku slavinu<sup>2)</sup>, odnosno membranski ventil<sup>2)</sup>.
- ▶ Kako bi se uređaj kod tekućeg plina zaštitio od previsokog tlaka (TRF), treba ugraditi regulacijski uređaj tlaka sa sigurnosnim ventilom.

1) Pribor  
2) Pribor, u Njemačkoj je propisan s termičkom zapornom napravom

- ▶ Za punjenje i pražnjenje instalacije na mjestu instaliranja, na najnižem mjestu ugraditi slavinu za punjenje i pražnjenje.
- ▶ Za odvod kondenzata ugraditi sifon s lijevkom iz opsega isporuke uređaja.

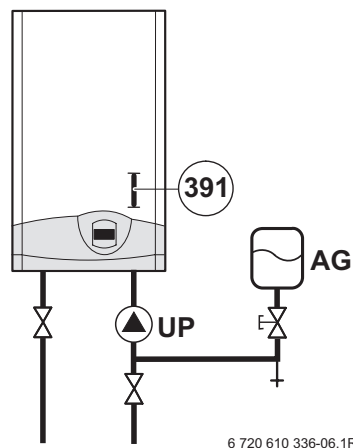


Slika 8 Montažna priključna ploča za instaliranje pod žbukom za ZSBR uređaje (već montirana)

- 170 Slavine za održavanje u polaznom i povratnom vodu
- 171 Priključak tople vode
- 172 Plinska slavinna, odnosno membranski ventil (u Njemačkoj s termičkom zapornom napravom)
- 173 Zaporni ventil za hladnu vodu
- 449 Priključak odvoda kondenzata DN 40
- 449.1 Poklopac lijevkastog sifona (pribor)

- ▶ Vod kondenzata izvesti od materijala otpornog na koroziju (ATV-A 251). Ovdje spadaju: cijevi od kamenštine, cijevi od tvrdog PVC-a, PVC cijevi, PE-HD cijevi, PP cijevi, ABS/ASA cijevi, lijevane cijevi s unutarnjim emajliranjem ili slojem prevlake, čelične cijevi s plastičnom prevlakom, nehrđajuće čelične cijevi, cijevi od borosilikatnog stakla.

#### ZBR uređaji, primjer instalacije s hidraulikom



Slika 9

- AG Ekspanzijska posuda (osigurava se na mjestu instaliranja)
- UP Pumpa sustava grijanja (osigurava se na mjestu instaliranja)
- 391 Prilagodni element za ugradnju pumpe s karakterističnim poljem pribor br. 852

### 3.4 Montaža uređaja



**Oprez:** Zbog raznog otpada i ostataka u cijevnoj mreži moglo bi doći do oštećenja uređaja.

- ▶ Isprati cjevovodnu mrežu kako bi se uklonili ostaci.

- ▶ Ukloniti ambalažu, kod toga se pridržavati uputa na ambalaži.
- ▶ Materijal za pričvršćenje ukloniti na plinskoj priključnoj cijevi.

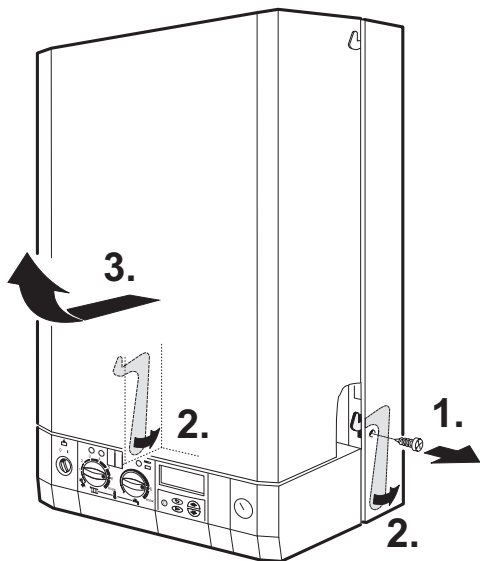
#### Skinuti plašt



Plašt je vijkom osiguran od neovlaštenog skidanja (električna sigurnost).

- ▶ Uvijek osigurajte plašt ovim vijkom.

- ▶ Sigurnosni vijak ukloniti desno, bočno.
- ▶ Preskočnu polugu potisnuti prema natrag.
- ▶ Plašt skinuti prema naprijed.



Slika 10

- ▶ Ukloniti isporučeni pribor.

#### Priprema za pričvršćenje

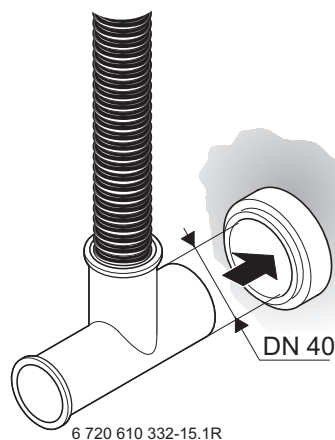
- ▶ Označiti i izbušiti rupe za pričvršćenje uređaja na zid (str. 6).
- ▶ Ugraditi moždanike (tiple) i vijke bez glave.
- ▶ Brtve staviti na dvostruke navojne cijevne spojnice montažne priključne ploče.

#### Pričvršćenje uređaja

- ▶ Uređaj staviti na pripremljene cijevne priključke i pričvrstiti na zid isporučenim podložnim pločicama i maticama.
- ▶ Stegnuti završne matice i cijevne priključke.

#### Odvod kondenzata

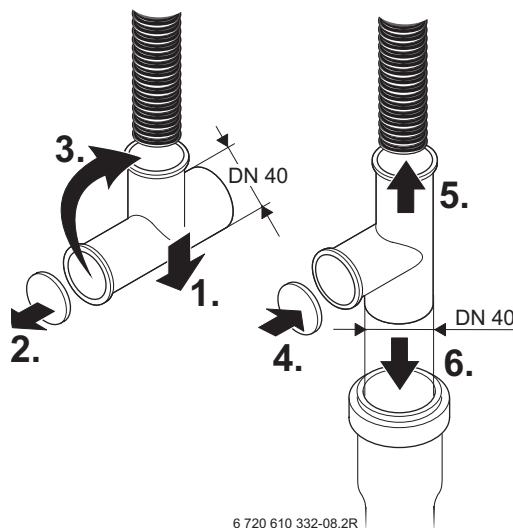
- ▶ Odvod kondenzata priključiti neposredno na već ugrađeni horizontalni priključak DN 40.



Slika 11

Za okomiti priključak:

- ▶ Izvući T-komad, zakrenuti i ponovno priključiti.

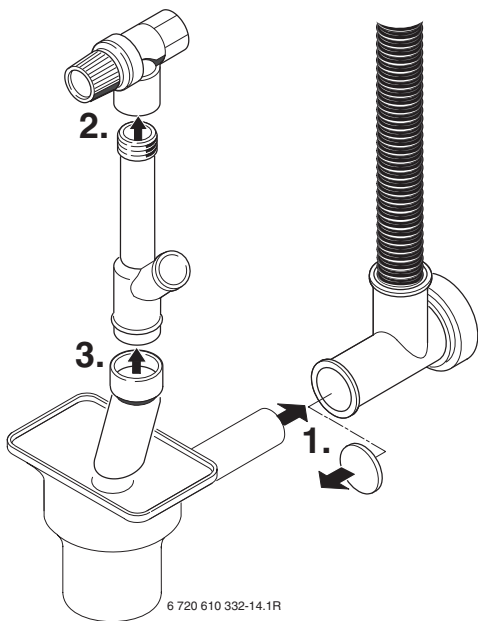


Slika 12

## Lijevkasti sifon (pribor)

Za izvod vode iz sigurnosnog ventila, kao pribor postoji lijevkasti sifon s odvodnom cijevi i priključkom pod kutem

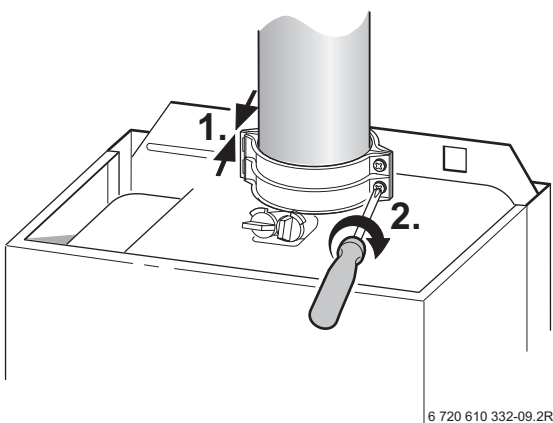
- ▶ ukloniti poklopac i spojiti lijevkasti sifon
- ▶ uvrnuti odvodnu cijev u sigurnosni ventil
- ▶ priključak ukopčati u odvodnu cijev i poravnati prema lijevkastom sifonu.



Slika 13

## Priključiti pribor dimovodnog priključka

- ▶ Ugraditi pribor dimovodnog priključka.
- ▶ Pribor dimovodnog priključka osigurati s isporučenom obujmicom.



Slika 14



Za poblje informacije o instaliranju vidjeti dotične upute za instaliranje pribora dimovodnog priključka.

## 3.5 Ispitivanje priključaka

### Priključci vode

- ▶ Otvoriti slavine za održavanje za polazni i povratni vod grijanja i napuniti instalaciju grijanja.
- ▶ Brtvena mjesta i navojne spojne komade ispitati na nepropusnost (ispitni tlak: max. 2,5 bar na manometru).
- ▶ Ispitati nepropusnost svih spojnih mjesta.

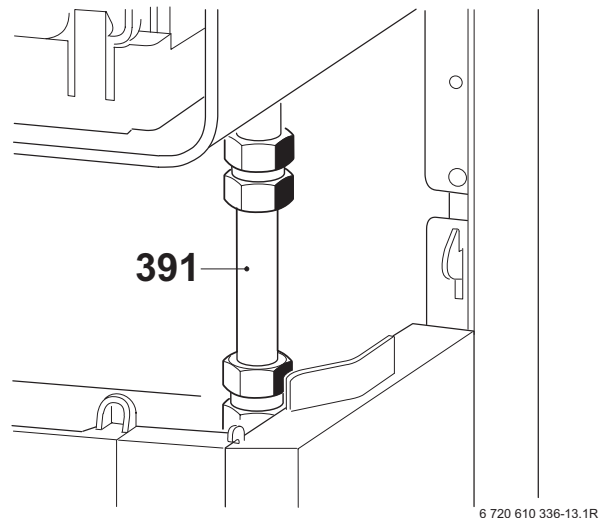
### Plinski vod

- ▶ Zatvoriti plinsku slavinu, kako bi se plinska armatura zaštitila od šteta zbog prekoračenja tlaka (max. tlak 150 mbar).
- ▶ Ispitati plinski vod.
- ▶ Provesti rasterećenje od tlaka.

## 3.6 ZBR uređaji: montirati pumpu sustava grijanja, pribor br. 852

### Montirati pumpu sustava grijanja, pribor br. 852

- ▶ Ukloniti prilagodni element (391) i montirati pumpu.



Slika 15

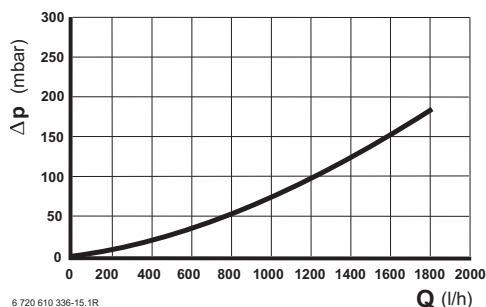
- ▶ Električni priključak vidjeti na str. 20.
- ▶ Karakteristike pumpi vidjeti na str. 37.

### Pumpa sustava grijanja osigurava se na mjestu instaliranja

Pumpa sustava grijanja koja se osigurava na mjestu instaliranja, može se montirati na povratni vod ispred uređaja (vidjeti str. 14).

Ako se pumpa sustava grijanja ugrađuje na polazni vod iza uređaja, treba održati radni tlak od najmanje 1,5 bar.

Preporučujemo ugradnju u uređaj ili na povratni vod ispred uređaja.



6 720 610 336-15.1R

Q (l/h)

Slika 16 Pad tlaka za ZBR 11-42

Q Količina vode u cirkulaciji

Δp Pad tlaka

### 3.7 Posebni slučajevi

#### Rad ZSBR uređaja bez spremnika tople vode

Ako će ZSBR uređaji raditi bez spremnika tople vode, treba montirati cijevni luk premošćenja, pribor br. 508 (7 719 000 990).

- Cijevni luk premošćenja montirati na montažnu priključnu ploču, na priključnu cijevnu spojnicu za hladnu i toplu vodu (114), slika 6.

#### Primjena uređaja kod instalacija sa više od jednim krugom grijanja

Kod instalacija grijanja sa više od jednim krugom grijanja treba primijeniti odgovarajući regulator grijanja sposoban za Bus.

Funkcije tekstualnog displeja su ograničene, vidjeti str. 32.

- Senzor vanjske temperature priključiti na regulator.

### 3.8 Montaža senzora vanjske temperature

Isporučeni senzor vanjske temperature AF predviđen je za montažu na žbuku, na pročelju.

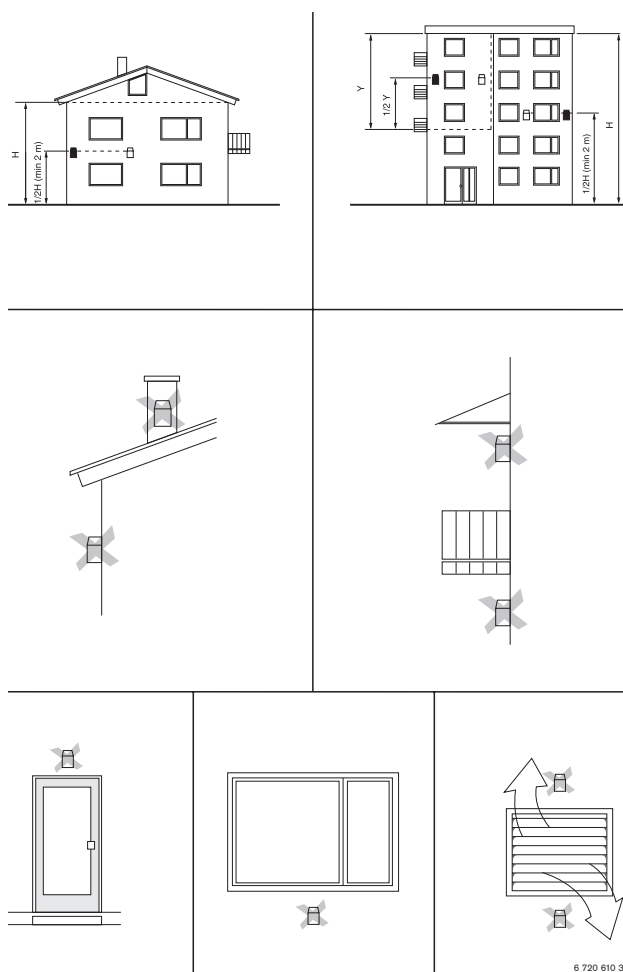
#### AF je ispravno postavljen:

- Sjeveroistočna do sjeverozapadna strana kuće.
- Optimalna visina montaže: (vertikalno) sredina od visine grijane instalacijom (H 1/2 na slici 17).
- Montaža min. 2 m iznad razine tla.
- Bez utjecaja prozora, vrata, dimnjaka, izravnog sunčevog zračenja ili sličnog (slika 17).
- Kao mjesto montaže ne dolaze u obzir nikakva udubljenja u zidu, balkoni i nadstrešnice (slika 17).
- Montaža na istočni zid: Paziti na sjene u ranim jutarnjim satima (npr. od susjedne kuće ili balkona).

**Razlog:** Jutarnje sunce ometa zagrijavanje kuće nakon isteka štednog pogona.

- Položaj glavnih stambenih prostorija  
Ista strana svijeta: AF na istoj strani kuće.

Različite strane svijeta: AF na klimatski lošijoj strani kuće.



6 720 610 30

Slika 17

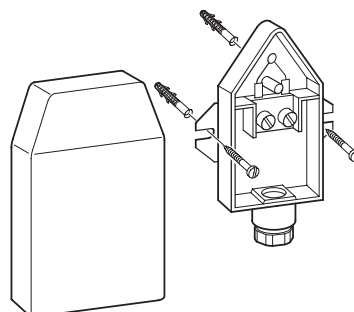
H, Y kontrolirana stambena površina

preporučeno mjesto montaže

alternativno mjesto montaže

#### AF montirati:

- Skinuti poklopac.
- Kućište senzora s dva vijka pričvrstiti na pročelje.



6 720 610 336-16.1R

Slika 18

## 4 Električni priključak



**Opasnost:** od električnog udara!

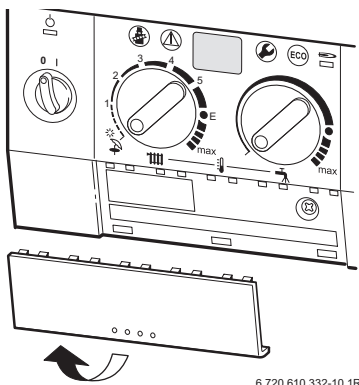
- ▶ Prije radova na električnom dijelu, uređaj uvijek isključiti sa električnog napajanja (osigurač, LS-sklopka).

Svi regulacijski, upravljački i sigurnosni uređaji kotla ožičeni su i ispitani u tvornici.

- ▶ Položiti kabel za mrežni priključak na mjestu instaliranja (AC 230 V, 50 Hz). Prikladni su slijedeći tipovi kablova:
  - NYM-I 3 x 1,5 mm<sup>2</sup>
  - HO5VV-F 3 x 0,75 mm<sup>2</sup> (ne u neposrednoj blizini kade ili tuša; područja 1 i 2 prema VDE 0100, dio 701)
  - HO5VV-F 3 x 1,0 mm<sup>2</sup> (ne u neposrednoj blizini kade ili tuša; područja 1 i 2 prema VDE 0100, dio 701.
- ▶ Kabel ostaviti da izlazi iz zida najmanje 50 cm.
- ▶ za zaštitu od prskanja (IP): otvor za prolaz kablova odabrati prema promjeru kabela, silka 21.
- ▶ Za dvofaznu mrežu (IT-mrežu):  
Za dovoljnu struju ionizacije ugraditi otpor (katal. br. 8 900 431 516) između N-vodiča i priključka zaštitnog vodiča.

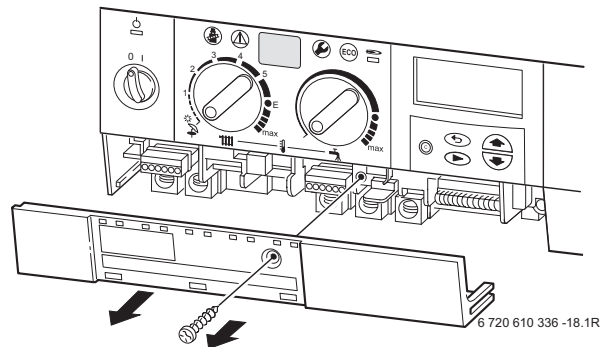
### 4.1 Priključak uređaja

- ▶ Pridržavati se mjera zaštite prema VDE propisima 0100 i posebnim propisima (TAB) lokalnih EVUs.
- ▶ Prema VDE 0700 dio 1, uređaj čvrsto priključiti na priključnu pločicu uklopne kutije i priključiti preko rastavljivačke naprave s razmakom kontakata od min. 3 mm (npr. osigurači, LS-sklopka). Ne smiju se priključiti nikakva ostala trošila.
- ▶ Izvući donji zaslon i ukloniti ga.



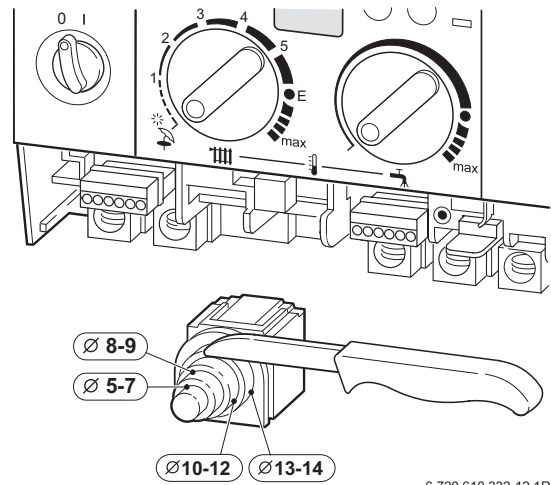
Slika 19

- ▶ Odviti vijak i pokrov skinuti prema naprijed.



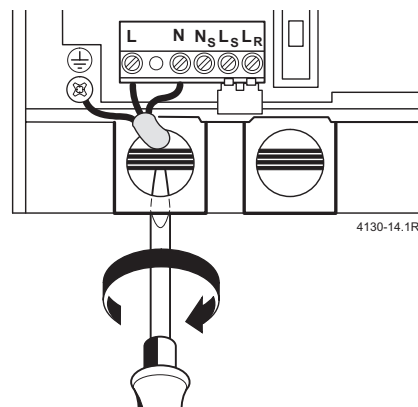
Slika 20

- ▶ Vlačno rasterećenje odrezati prema promjeru kabela.



Slika 21

- ▶ Kabel voditi kroz vlačno rasterećenje i priključiti.
- ▶ Kabel osigurati na vlačnom rasterećenju.

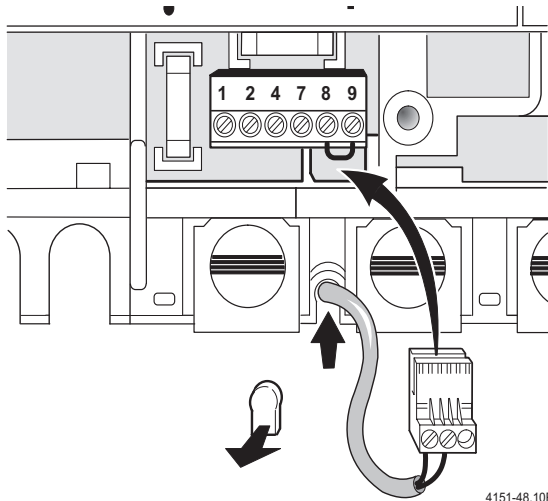


Slika 22

## 4.2 Priključak spremnika

**JUNKERS** spremnici s NTC-senzorom izravno se priključuju na tiskanu pločicu uređaja. Uz spremnik se isporučuje kabel s utikačem.

- ▶ Odlomiti plastični jezičak.
- ▶ Položiti kabel NTC-a spremnika.
- ▶ Utikač utaknuti na tiskanu ploču.



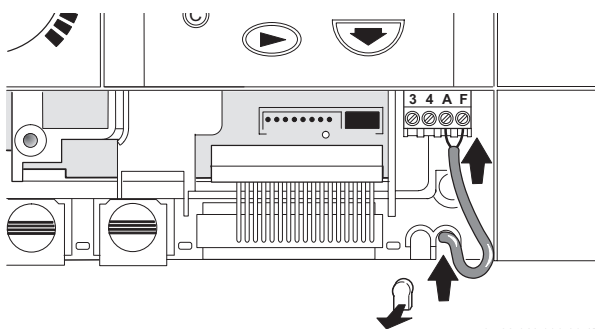
4151-48.10R

Slika 23

## 4.3 Priključiti senzor vanjske temperature

Senzor vanjske temperature spada u opseg isporuke uređaja i isporučuje se u pakiranju.

- ▶ Primijeniti slijedeće presjeka vodova:  
do 20 m: 0,75 - 1,5 mm<sup>2</sup>  
do 30 m: 1,0 - 1,5 mm<sup>2</sup>  
više od 30 m: 1,5 mm<sup>2</sup>.
- ▶ Priključiti senzor vanjske temperature.



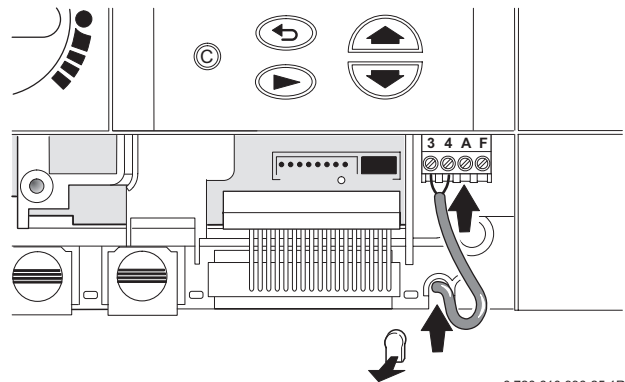
6 720 610 336-26.1R

Slika 24

- ▶ Montaža senzora vanjske temperature, vidjeti na str. 17.

## 4.4 Priključiti daljinski upravljač TW 2

- ▶ Daljinski upravljač s vodom 1,5 mm<sup>2</sup>, priključiti na stezaljku 3 i 4.

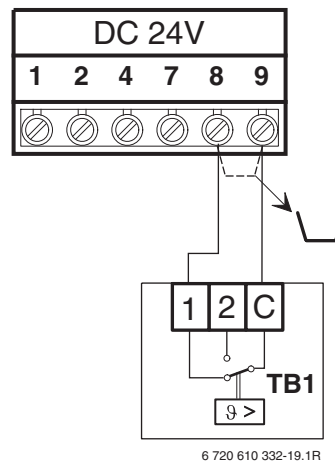


6 720 610 336-25.1R

Slika 25

## 4.5 Priključak temperaturnog osjetnika TB1 polaza podnog grijanja

Kod instalacija grijanja samo s podnim grijanjem i izravnim hidrauličnim priključkom na uređaj.



6 720 610 332-19.1R

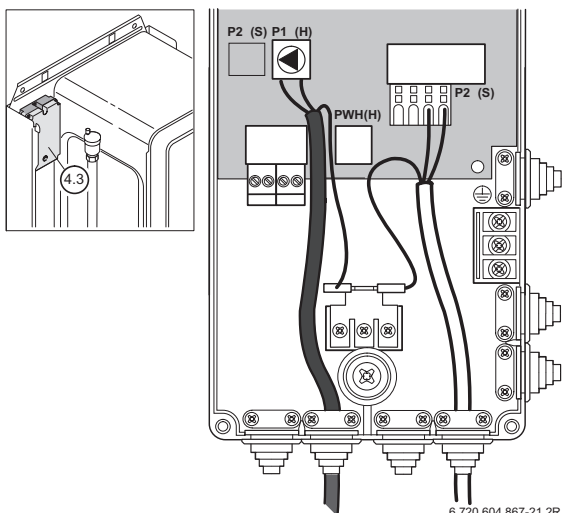
Slika 26

Kod reagiranja graničnika prekida se pogon grijanja i tople vode.

#### 4.6 ZBR uređaji: priključiti pumpu s karakterističnim poljem, pribor br. 852

Pumpa s karakterističnim poljem priključuje se s dva kabela.

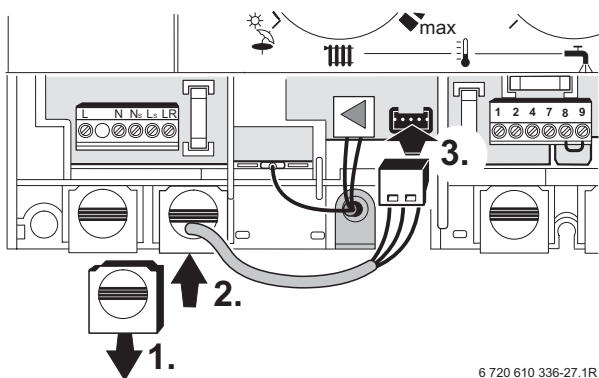
- ▶ Dugački kabel položiti do priključnog modula pumpa (4.3).
- ▶ Kabel pumpe s karakterističnim poljem provući kroz kablensku uvodnicu, slika 27.
- ▶ Utikač nataknuti na tiskanu pločicu.
- ▶ Priključiti utikač kabela uzemljenja.
- ▶ Nataknuti kablensku uvodnicu i osigurati kabel.



Slika 27

##### 4.3 Priključni modul pumpe

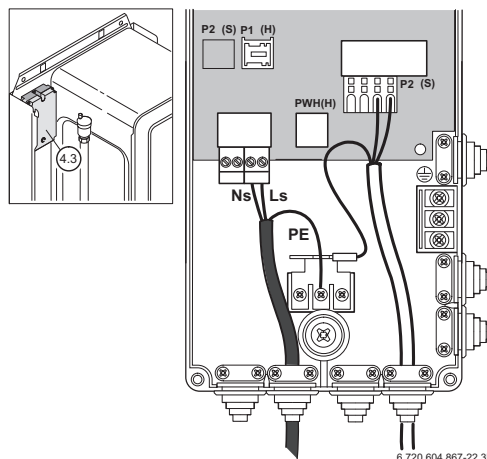
- ▶ Kratki kabel položiti do uklopne kutije.
- ▶ Demontirati vlačno rasterećenje na uklopnoj kutiji i montirati kabel s vlačnim rasterećenjem, slika 28.



Slika 28

#### 4.7 ZBR uređaji: priključiti pumpu sustava grijanja bez utikača, koja se osigurava na mjestu instaliranja (AC 230 V, max. 200 W)

- ▶ Kabel pumpe sustava grijanja provući kroz kablensku uvodnicu.
- ▶ Kabel priključiti prema slici 29.
- ▶ Nataknuti kablensku uvodnicu i osigurati kabel.

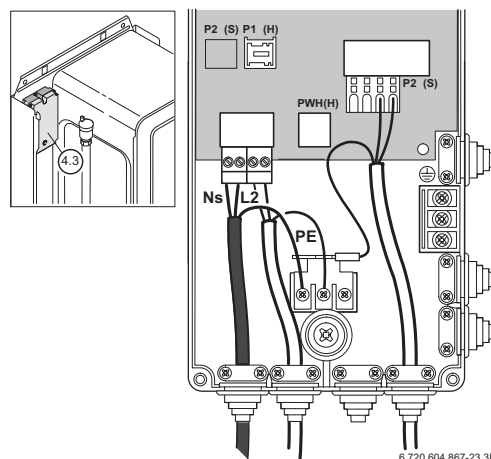


Slika 29

##### 4.3 Priključni modul pumpe

#### 4.8 ZBR uređaji: priključiti pumpu za punjenje spremnika koja se osigurava na mjestu instaliranja ili 3-smjerni ventil (s opružnim povratom) za punjenje spremnika (AC 230 V, max. 100 W)

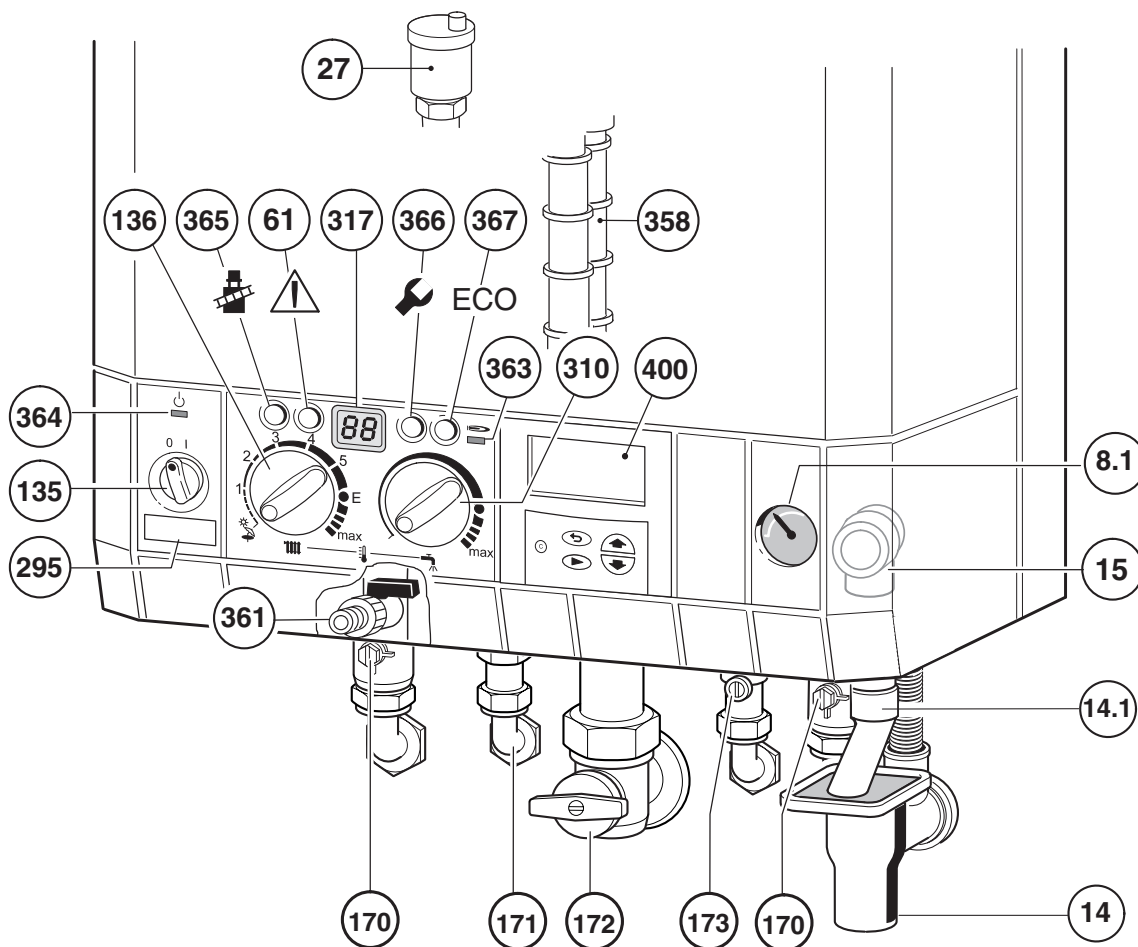
- ▶ Kod priključka 3-smjernog ventila koji se osigurava na mjestu instaliranja treba odabrati režim pumpe 1 (vidjeti str. 36).
- ▶ 3-smjerni ventil tako montirati da je u stanju bez struje otvoren krug spremnika.
- ▶ Kabel provući kroz kablensku uvodnicu.
- ▶ Kabel priključiti prema slici 30.
- ▶ Kablensku uvodnicu nataknuti i osigurati kabel.



Slika 30

##### 4.3 Priključni modul pumpe

## 5 Puštanje u rad



6 720 611 109-06.10

Slika 31

- 8.1 Manometar
- 14 Sifon s lijevkom (pribor)
- 14.1 Odvodna cijev iz sigurnosnog ventila (pribor)
- 15 Sigurnosni ventil (kruga grijanja)
- 27 Automatski odzračnik
- 61 Tipka za poništavanje smetnji
- 135 Glavna sklopka
- 136 Regulator temperature za polazni vod grijanja
- 170 Slavine za održavanje u polaznom i povratnom vodu
- 171 Priključak tople vode
- 172 Plinska slavina (zatvorena)
- 173 Zaporni ventil za hladnu vodu
- 295 Naljepnica za tip uređaja
- 310 Regulator temperature za toplu vodu
- 317 Displej
- 358 Sifon kondenzata
- 361 Slavina za punjenje/pražnjenje (ZBR uređaji)
- 363 Kontrolna lampica za rad plamenika
- 364 Kontrolna lampica za priključak na mrežu
- 365 Tipka dimnjačara
- 366 Servisna tipka
- 367 ECO-tipka
- 400 Tekstualni displej



Nakon puštanja u rad popuniti zapisnik o puštanju u rad (vidjeti stranicu 50) i naljepnicu „Podešavanje Bosch Heatronic“ (vidjeti stranicu 35) zalijepiti na vidnom mjestu na plašt uređaja.

### 5.1 Prije puštanja u rad



**Upozorenje:** Puštanjem u rad bez vode uređaj će se uništiti!

► Ne dopustiti da uređaj radi bez vode.

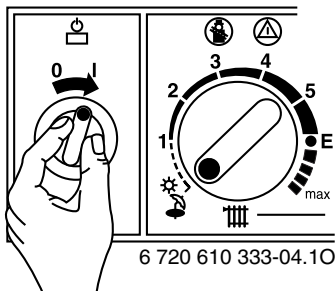
- Odviti sifon kondenzata (358), napuniti s oko 1/4 l litre vode i ponovno ugraditi.
- Predtlak ekspanzijske posude namjestiti na statičku visinu instalacije grijanja (vidjeti stranicu 33).
- Otvoriti radijatorske ventile.
- Otvoriti slavine za održavanje (170), instalaciju grijanja napuniti na 1 – 2 bar i zatvoriti slavinu za punjenje.
- Odzračiti radijatore.

- ▶ Instalaciju grijanja ponovno napuniti na 1 do 2 bar.
- ▶ Otvoriti zaporni ventil za hladnu vodu (173).
- ▶ Provjeriti da li se vrsta plina navedena na tipskoj pločici podudara s isporučenim plinom.  
**Nije potrebno podešavanje na nazivno toplinsko opterećenje prema TRGI 1986, poglavlje 8.2.**
- ▶ Nakon podešavanja treba ispitati priključni tlak plina, vidjeti stranicu 39.
- ▶ Otvoriti plinsku slavinu (172).
- ▶ Objesiti isporučenu pokrovnu zaklopku za poslužne elemente.

## 5.2 Uključivanje/isključivanje uređaja

### Uključivanje

- ▶ Uređaj uključiti na glavnoj sklopki (I).  
Upalit će se zelena kontrolna lampica, a na displeju će se pokazati temperatura polaznog voda ogrjevne vode.
- ▶ Jezik tekstualnog displeja treba utvrditi, str. 24, poglavlje 6.2 Programiranje.



Slika 32



Kod prvog uključivanja uređaj će se jednoznačno odzračiti. Pumpa sustava grijanja uključuje se i isključuje u intervalima. Ovaj postupak traje oko 8 minuta. Na tekstualnom displeju se pojavljuje **funkcija odzračivanja** i na displeju  $0^{\circ}$ , naizmjenično s temperaturom polaznog voda.

- ▶ Automatski odzračnik (27) otvara i nakon odzračivanja ponovno zatvara (str. 21).



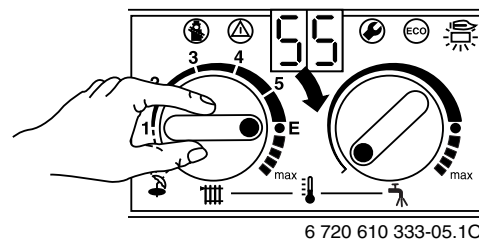
Kada se na tekstualnom displeju pojavi program punjenja sifona i na displeju **-II-** naizmjenično s temperaturom polaznog voda, program punjenja sifona je u funkciji (vidjeti str. 38).

### Isključivanje

- ▶ Uređaj isključiti na glavnoj sklopki (0).

## 5.3 Uključivanje grijanja

- ▶ Okrenuti regulator temperature  $\text{||||}$ , kako bi se max. temperatura polaznog voda prilagodila instalaciji grijanja:
    - Podno grijanje: npr. položaj **3** (cca. 50°C)
    - Niskotemperaturno grijanje: položaj **E** (cca. 75°C)
    - Grijanje za temperature polaznog voda do 90°C: položaj **max** Niskotemperaturno ograničenje (stranica 33).
- Kada plamenik radi, svijetli crvena kontrolna lampica.



Slika 33

## 5.4 Uređaji sa spremnikom tople vode: nameštanje temperature tople vode



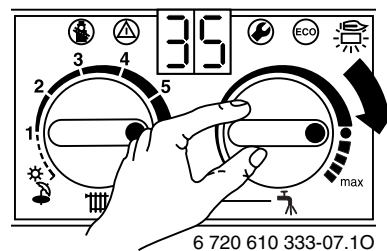
**Upozorenje:** Opasnost od opekлина!

- ▶ Temperaturu u normalnom području ne namjestiti više od 60°C.
- ▶ Temperature do 70°C samo kratkotrajno namjestiti za termičku deziinfekciju.



Preko tekstualnog displeja mogu se dodatno utvrditi vremena punjenja tople vode ili vremena i temperature, stranica 28.

- ▶ Temperaturu tople vode namjestiti na regulatoru temperature  $\text{||||}$ .  
Na tekstualnom displeju će se pokazati temperatura tople vode.




Slika 34

Položaj regulatora	Temperatura vode
Lijevi graničnik	cca. 10°C (Zaštita od smrzavanja)
●	cca. 60°C
Desni graničnik	cca. 70°C

tab. 8

### ECO-tipka

Pritiskom i kratkim držanjem pritisnute tipke  prespojiti će se između pogona s komforom i ECO-pogona.




### Pogon s komforom, ne svijetli ECO-tipka (tvorničko podešavanje)

U pogonu s komforom postoji prednost spremnika. Najprije se spremnik tople vode zagrije do namještene temperature. Nakon toga uređaj prelazi u pogon grijanja.

### ECO-pogon, svijetli tipka

U ECO pogonu uređaj svakih dvanaest minuta mijenja između pogona grijanja i punjenja spremnika.

## 5.5 Ljetni režim rada (samo priprema tople vode)


- ▶ Označiti podešavanje polaza grijanja na regulatoru temperature .
- ▶ Regulator temperature  okrenuti u potpunosti lijevo . Isključena je pumpa grijanja, a time i grijanje. Zadržava se mogućnost pripreme tople vode, te električni napon potreban za regulator grijanja i uključno-isključni sat.



**Upozorenje:** Opasnost od smrzavanja sustava grijanja. Prilikom ljetnog režima rada samo zaštita od smrzavanja uređaja.

## 5.6 Zaštita od smrzavanja

Zaštita od smrzavanja grijanja:

- ▶ Grijanje ostaviti uključeno, regulator temperature  postaviti najmanje na 1.
- ▶ Kod isključenog grijanja umiješati sredstvo protiv smrzavanja u vodu za grijanje, pogledati str. 13.

Dodatne upute vidjeti na str. 28 dugotrajna zaštita od smrzavanja.

Kod uređaja s vanjskom regulacijom Dodatne upute mogu se naći u uputama za uporabu regulatora grijanja.

Zaštita od smrzavanja spremnika vode:


- ▶ Regulator temperature  okrenuti ulijevo (10 °C).

## 5.7 Smetnje u radu




Pregled smetnji u radu možete naći na stranici 47.

Tijekom rada se mogu pojaviti smetnje.

Displej pokazuje smetnju i tipka  može treptati.

Ako tipka  trepti:

- ▶ Pritisnuti tipku  i držati je pritisnutom dok displej ne pokaže - - . Uređaj se ponovno pušta u rad i pokazat će se temperatura polaznog voda.

Ako tipka  ne trepti:

- ▶ Uređaj isključiti i ponovno uključiti. Uređaj se ponovno pušta u rad i pokazat će se temperatura polaznog voda.

Ako se smetnja u radu ne može otkloniti:

- ▶ zatražiti pomoć ovlaštenog instalatera ili servisa.

## 5.8 Zaštita od blokiranja pumpe



Ovom funkcijom se sprječava zaribavanje pumpe sustava grijanja nakon duljeg prekida u radu.

Nakon svakog isključivanja pumpe provodi se mjerenje vremena, kako bi se nakon 24 sata pumpa sustava grijanja na kratko uključila.

## 6 Tekstualni displej

### 6.1 Općenito

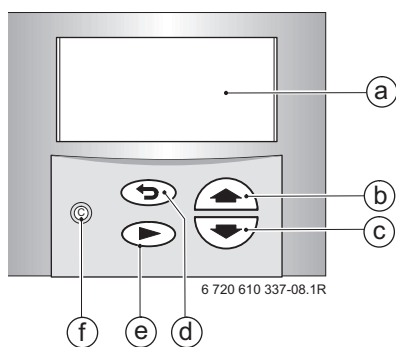
- Tekstualni displej služi za pokazivanje informacija o uređaju i instalaciji i za promjenu pokazanih vrijednosti.
- U tekstualnom displeju je integriran regulator vođen vanjskom temperaturom, za jedan krug grijanja s uklopnim satom.
- Tekstualni displej radi s namještenom krivuljom grijanja. Krivulja grijanja uspostavlja međusobni odnos između vanjske temperature i temperature polaznog voda (temperatura radijatora). Kada je krivulja grijanja ispravno namještena, dobije se nepromijenjena temperatura prostorije unatoč oscilirajućih vanjskih temperatura (ovisno od namještanja termostatskog ventila radijatora).
- Tekstualni displej nakon jednog dana rada raspolaže rezervom hoda od oko 10 sati. Nakon prekoračenja rezerve hoda izbrisat će se vrijeme na satu. Sva ostala namještanja ostaju sačuvana.



Regulator temperature namjestiti na max. potrebnu temperaturu polaznog voda.

- ▶ Naknadne zahvate provoditi samo preko tekstualnog displeja ili TW 2 (pribor).

### 6.2 Programiranje



Slika 35 Pregled poslužnih elemenata

- a Pokazivač
- b Tipka prema gore, ili više
- c Tipka prema dolje, ili manje
- d Tipka natrag
- e Tipka dalje
- f Tipka brisanje

Nakon uključivanja jednokratno treba utvrditi jezik tekstualnog displeja.

- ▶ Tipkama ili odabrati Jezik.
- ▶ Odabir potvrditi s tipkom .

Ako je odabran pogrešan jezik, ili se jezik treba promijeniti, vidjeti str. 31 Dodatne funkcije – jezik.

U standardnom pokazivanju će se pokazati slijedeće:

- **vrijeme na satu**
- **vanjska temperat.**
- **temp. polaz. voda**
- **temperatura tople vode**  
(samo ako je priključen spremnik bez vlastitog regulatora temperature).

Dodatna napomena ako je namješten poseban program:

- **x dana godišnjeg odmora**
- **stalno grijanje, stalna štednja ili stalna zašt. od smrzav**
- **topla voda odmah.**

Ostali posebni načini rada mogu se npr. pokazati kod puštanja u rad, radova servisiranja, itd.

Programiranje će se iscrpno opisati na primjeru **Namještanje vremena:**

- ▶ Kod početka programiranja pritisnuti proizvoljnu tipku, npr. . Uključit će se osvjetljenje displeja i pokazat će se osnovni izbornik:

```
▶ namjest. sat/dan tjed.
grijanje
topla voda
i informacija
namještanja
```

6 720 611 109-09.10

Slika 36 Osnovni izbornik

- ▶ S tipkama ili kursor pomaknuti lijevo od teksta, prema gore ili dolje. Kod toga kursor namjestiti pored željenog izbornika. U ovom primjeru kursor **namjest. sat/dan tjed.** .
- ▶ Odabir potvrditi s tipkom . Pokazat će se pripadajući podizbornik:

```
odabrati
▶ namjest. sat/dan tjed.
godisnji odmor
```


6 720 611 109-10.10

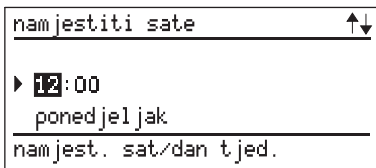
Slika 37 Podizbornik: namjestiti Sat / dan tjedna

U podizborniku će se u najvišem retku pokazati što treba učiniti.

Ako postoji, u najnižem će se retku pokazati zadnja razina izbornika, slika 38.

- ▶ Tipkama ili odabrati izbornik **namjest. sat/dan tjed.** .










- ▶ Odabir potvrditi s tipkom  .  
Pokazat će se pripadajući podizbornik:




6 720 611 109-11.10

Slika 38 Namještanje sati

Nakon što su namještanja provedena, pokazat će se promijenjena vrijednost u najvišem retku. Dodatno se pokazuje promijenjena vrijednost na tamnoj pozadini.

- ▶ Tipkama  ili  namjestiti trenutni sat.
  - kratko pritisnuti: promjena za jednu jedinicu
  - dulje pritisnuti: brzo pomicanje naprijed/natrag
- ▶ Vrijednost potvrditi tipkom  .
- ▶ Tipkama  ili  namjestiti trenutnu minutu.
- ▶ Vrijednost potvrditi tipkom  .
- ▶ Tipkama  ili  namjestiti trenutni dan tjedna.
- ▶ Vrijednost potvrditi tipkom  kursor će ponovno skočiti u gornji redak.

-ili-


- ▶ Tipkom  potvrditi vrijednost i skočiti u nadređeni izbornik (slika 37, str. 24).

-ili-

- ▶ 15 minuta ne pritiskati niti jednu tipku.

### 6.2.1 Brisanje


Vrijednost prepisati ili izbrisati tipkom  .

- ▶ Potražiti izbrisanu vrijednost.
- ▶ Pritisnuti tipku  .  
Na displeju će se pojaviti --:--

### 6.2.2 Sva namještanja (osim servisnih funkcija) vratiti natrag na osnovno namještanje.



Sati rada ne mogu se vratiti natrag na 0.

- ▶ Tipku  pritisnuti dulje od 15 sekundi.  
Nakon oko 5 sekundi pojavit će se na displeju:  
**P A Ž N J A**  
**brisanje svih parametara**  
**za xx sek.**  
Nakon provedenog brisanja pojavit će se:  
**molimo pricekati...inicijalizacija**

## 6.3 Pregled izbornika

Osnovni izbornik	Podizbornik			Promijeniti/odabrati vrijednost	str.	
	1.	2.	3.			
namjest. sat/dan tjed.	namjest. sat/dan tjed.	-	-	- sati - minute - dan tjedna	27	
	godišnji odmor	-	-	Dani godišnjeg odmora	27	
grijanje	program grijanja	-	-	- Dan - 1. vrsta pogona - 1. uklopno vrijeme ... - 6. uklopno vrijeme	27	
	rucni pogon	-	-	- automatika - stalno grijanje - stalna štednja - stalna zašt. od smrzav	28	
	toplije/hladnije	-	-	-5 ... +5	28	
topla voda	program tople vode	-	-	- Dan - 1. vrsta pogona - 1. uklopno vrijeme ... - 6. uklopno vrijeme	28	
		Ukoliko odstupa od osnovnog namještanja u izborniku namještanja /tope vode: <b>vremena temp. :</b>		- Dan - 1. temperatura - 1. uklopno vrijeme ... -6. uklopno vrijeme	28	
	topla voda odmah	-	-	isključeno / uključeno	29	
i informacija	-	-	-	-	29	
namještanja	grijanje	brzo zagrijavanje	-	- puštanje/blokirano - povišenje - trajanje	30	
		iskljuc. vanjske temp.	-	- grij. isk. kod:	30	
		krivulja grijanja	strmina	- donja temp. tocka - krajnja tocka	30	
			paralelni pomak	- pomak grijanja - pomak blokade	31	
	topla voda	-	-	samo vremena punj. / vremena temp.	31	
	servis	pokaz. servisne funkc.	-	-	-	31
			dodat. funkcije	jezik	- English / - Česky / - Hrvatski / - Polski / - Slovensko  - korekcija sata -LCD-kontrast	31
		sati rada		-	31	
		povijest smetnji		-	31	

tab. 9

## 6.4 Namještanje sata/dana tjedna

### 6.4.1 Namještanje sata, dana tjedna

Namjestiti vrijeme na satu i dan tjedna, vidjeti str. 24.



#### Prebacivanje vremena ljeto/zima:

- ▶ Namjestiti samo vrijeme na satu! Ne mijenjati uklopne točke (grijanje, štednja, itd.).

### 6.4.2 Godišnji odmor

U programu godišnjeg odmora regulira grijanje na štedni pogon, priprema tople vode je isključena (zajamčena je zaštita od smrzavanja).

- ▶ Pod **namjest. sat/dan tjed.** odabrati 1. podizbornik **godišnji odmor**.
- ▶ Dane godišnjeg odmora unijeti s ☀ ili ☾ (maksimalno 99 dana).  
Nakon isteka unešenog broja dana, tekstualni displej oko ponoći automatski završava štedni pogon i vraća natrag na automatski pogon.



Trenutačni dan računa se kao dan godišnjeg, tj. tekstualni displej počinje odmah s programom godišnjeg odmora. Dan povratka sa godišnjeg odmora računa se samo ako se na taj dan ne treba grijati!

Kako bi se pogon za godišnji prijevremeno dokinuo:

- ▶ Na displeju Godišnji odmor **godišnji odmor**  
Pritiskati tipku © dok se na displeju ne pojavi 0 .

## 6.5 Grijanje

### 6.5.1 Program grijanja

#### Osnovno namještanje (automatski pogon)

- Automatska promjena između normalnog pogona grijanja, štednog pogona i pogona sa zaštitom od smrzavanja, prema unešenom vremenskom programu.
- Pogon grijanja (= „dan“): Tekstualni displej regulira namještenu temperaturu (krivulju grijanja) za vrstu pogona **grijanje**.
- Štedni pogon (= „Noć“): Tekstualni displej regulira namještenu temperaturu (snižena krivulja grijanja) za vrstu pogona **štednja**.
- Pogon uz zaštitu od smrzavanja: Kod vanjskih temperatura nižih od +3°C, temperatura polaznog voda će se regulirati na 10°C, pumpa u uređaju radi stalno.
- Osnovno namještanje:
  - Grijanje počevši od 6:00 h
  - Štednja počevši od 22:00 h

#### Mogućnosti namještanja

- maksimalno šest uklopnih vremena po danu, s tri različita načina rada (**grijanje, štednja, zaštita od smrzav.**).
- po izboru za svaki dan ista vremena ili za svaki dan različita vremena.

#### Namjestiti uklopna vremena i vrstu pogona

- ▶ U osnovnom izborniku **grijanje** odabrati 1. podizbornik **program grijanja**.
- ▶ odabrati svi dani tjedna ili pojedinačni dan tjedna.
  - **svi dani tjedna**: svaki dan u isto vrijeme početi s **grijanje** i svaki dan u isto vrijeme početi sa **štednja** ili **zaštita od smrzav.** .
  - pojedinačni dan tjedna (npr. **četvrtak**): uvijek na ovaj dan tjedna u prethodno zadano vrijeme pripadajući program, tj. svaki četvrtak u isto vrijeme početi s grijanjem, štednjom ili zaštitom od smrzavanja.
- ▶ pritisnuti. Pokazat će se **promij. 1. nacin rada**.
- ▶ Namjestiti željenu vrstu pogona 1. (**grijanje, štednja, zaštita od smrzav.**).
- ▶ pritisnuti. Pokazat će se **prom. 1. ukl. vrijeme**.
- ▶ Namjestiti željeno 1. uklopno vrijeme.
- ▶ pritisnuti. Namjestiti slijedeće vrste pogona i uklopna vremena, kako je opisano.
- ▶ Ukoliko je potrebno: Odabrati slijedeći dan i unijeti načine rada i uklopna vremena kako je gore opisano.




Ako programiranje za pojedini dan tjedna odstupa od preostalih, na odabiru će se pokazati **svi dani tjedna** kod svih vrijednosti --:-- ttj. nema zajedničke uklopne točke za ovaj odabir.

Uklopna vremena i načini rada koji se ne trebaju promijeniti, mogu se preskočiti s .

### 6.5.2 Ručni pogon



Poseban pogon koji odstupa od programa grijanja **automatika**.

- Može se birati između **automatika, stalno grijanje, stalna štednja i stalna zašt. od smrzav**.
- Poseban pogon započinje odmah.
- Tekstualni displej regulira stalno na namještenu temperaturu:
  - **stalno grijanje** oder **stalna štednja**
  - **stalna zašt. od smrzav**.
- Stalna štednja će se automatski oko 00:00 h vratiti na početno stanje.
- Za završavanje posebnog pogona:
  - U odgovarajućem izborniku pritisnuti tipku ,
  - ili odabrati drugi poseban način rada,
  - ili namjestiti **godišnji odmor**.
- ▶ U osnovnom izborniku **grijanje** odabrati 1. podizbornik **ručni pogon**, posebnu vrstu pogona.

### 6.5.3 Toplije/hladnije

Ovdje se temperatura prostorije može stalno mijenjati prema namještenoj vrijednosti.

Ova je funkcija aktivna samo:

- ako nije priključeno nikakvo daljinsko upravljanje (inače će se na displeju pojaviti **namještanje na daljin. upravljanje**)
- ili nije aktivan nikakav pogon sa zaštitom od smrzavanja.
- ▶ U osnovnom izborniku **grijanje**, odabrati 1. podizbornik **toplije/hladnije**, poseban način rada.
- ▶ Vrijednost promijeniti s  ili , između - 5 i +5.  
Ovisno od karakteristike zgrade, jedan korak odgovara cca. 1,5 K (°C) promjene temperature.

## 6.6 Topla voda

### Općenito

- **ZSBR/ZBR uređaji** sa spremnikom tople vode, bez vlastitog regulatora temperature (s NTC-senzorom):  
U osnovnom namještanju je prethodno zadan vremenski program: puštanje počevši od 5.00 h, blokada počevši od 22.00 h.  
U 1. podizborniku **topla voda** (str. 31) može se prebaciti na vremenski/temperaturni program sa slijedećim osnovnim namještanjem: 60 °C počevši od 5.00 h, 10 °C počevši od 22.00 h.

### 6.6.1 Program tople vode

- Podesivo je max. šest uklopnih točki po danu.
- Postoji dva načina rada: **blokada** i **puštanje**.



Budući da se tijekom pripreme tople vode grijanje manje ili uopće ne koristi, preporučuje se izbjegavanje pripreme tople vode tijekom prvog zagrijavanja u danu.

- ▶ U osnovnom izborniku **topla voda**, odabrati 1. **program tople vode**.
- ▶ Dane tjedna, blokadu/puštanje (vrstu pogona) i u danom slučaju pripadajuće temperature, namjestiti kao kod uklopnih vremena i vrste pogona.



Ohlađivanje na niži nivo temperatura provodi se uglavnom potrošnjom tople vode, tj. i kada je prethodno zadana niža temperatura tople vode, u spremniku može biti vrele vode!

U temperaturni program za termičku dezinfekciju mogu se unijeti i vrijednosti temperatura do 70°C:

- ▶ Regulator temperature  okrenuti do desnog graničnika.



**Upozorenje:** Opasnost od opeklin!

- ▶ Temperature više od 60°C koristiti samo kratkotrajno i za termičku dezinfekciju!

## 6.6.2 Topla voda odmah

- **uklj. topla voda odmah:**
  - Kod uređaja sa spremnikom tople vode: spremnik će se unatoč blokade pripreme tople vode (odmah) jednokratno napuniti na namještenu temperaturu. Ako je spremnik već napunjen, pokazivanje će se ponovno skočiti natrag na **isk. topla voda odmah**.
- **isk. topla voda odmah:** Normalni automatski program (priprema tople vode prema unešenom vremenskom programu, odnosno vremenskom / temperaturnom programu).
- ▶ U osnovnom izborniku **topla voda** odabrati 1. podizbornik **topla voda odmah**.
- ▶ Uključiti/isključiti sa ☀ ili ☾ **topla voda odmah**.



**Upozorenje:** Opasnost od opekline!  
U prethodno zadanom vremenskom/temperaturnom programu grijati će se na najvišu programiranu temperaturu (max.70).

## 6.7 i Info

- ▶ Odabrati izbornik **i informacija**.

Mogu se pokazati slijedeće vrijednosti:

Pokazani tekst	Opis
<b>vanjska temperat.</b>	trenutačna vanjska temperatura
<b>max. t. pol. voda</b>	namještena max. temperatura polaznog voda na regulatoru temperature za polazni vod grijanja
<b>stv. t.pol. voda</b>	trenutačna temperatura polaznog voda
<b>zad. t. pol. voda</b>	tražena temperatura polaznog voda
<b>max. t. tople vode</b>	Max. dopuštena temperatura tople vode kod uređaja sa spremnikom tople vode
<b>zad. t. tople vode</b>	tražena temperatura tople vode
<b>stv. t. tople vode</b>	trenutačna temperatura tople vode kod uređaja sa spremnikom tople vode
<b>puštanje sloj. punjenja ili blokirano</b>	Pokazuje da li je priprema tople vode dopuštena ili blokirana

Pokazani tekst	Opis
<b>ukljuc. punj. spremnika ili isključeno ili naknadni rad spremnika</b>	Pokazuje da li je priprema tople vode uključena ili isključena ili da li se pumpa nalazi u režimu naknadnog rada spremnika
<b>zimski pogon ili ljetni pogon</b>	Pokazuje na koju je vrstu pogona namješten regulator temperature za polazni vod grijanja
<b>upaljen plamen ili isključeno</b>	Pokazuje da li je plamenik uključen ili isključen
<b>pumpa ukljuc. ili isključeno</b>	Pokazuje da li je pumpa u uređaju uključena ili isključena
<b>brzo zagrijavanje ili isključeno</b>	Pokazuje da li je brzo zagrijavanje uključeno ili isključeno
<b>CAN-Busmodul</b>	Pojavljuje se kada je priključen vanjski regulator s Bus-tehnikom. Funkcija regulatora tekstualnog displeja je isključena, pokazuju se još samo tekstovi.
<b>dalj. upravlj. automatik ili rucni pogon ili zaštita od smrzav.</b>	Pojavljuje se kada je priključen daljinski upravljač. Dodatno će se pokazati koji je način rada namješten na daljinskom upravljaču.



## 6.8 Namještanja

### 6.8.1 Grijanje

#### Brzo zagrijavanje

S brzim zagrijavanjem će se nakon štednog pogona postići po mogućnosti brzo zagrijavanje. Tekstualni displej kod svake promjene sa zaštite od smrzavanja ili sa štednog pogona na pogon grijanja, za jedno određeno vrijeme dopušta višu temperaturu polaznog voda nego što bi bila uobičajena. Maksimalna temperatura namještena na regulatoru temperature za polazni vod grijanja, kod toga se neće premašiti!



Osnovno namještanje: brzo zagrijavanje blokirano, povišenje +20 K i trajanje 1:00 sat.

- ▶ U osnovnom izborniku odabrati **namještanja**
  1. podizbornik **grijanje**, 2. podizbornik **brzo zagrijavanje**.
- ▶ Odabrati **puštanje** ili **blokirano**.
- ▶  pritisnuti i unijeti vrijednost za željeno **povišenje**.
- ▶  pritisnuti i unijeti **trajanje** brzog zagrijavanja.

#### Isključivanje vanjske temperature

Sa isključivanjem vanjske temperature će se utvrditi temperatura kod koje se grijanje isključuje. To neće utjecati na pogon tople vode.

Osnovno namještanje: 99°C namješteno, tj. funkcija je isključena i grijanje se može pustiti u rad kod svake vanjske temperature.

- ▶ U osnovnom izborniku odabrati **namještanja**, 1. podizbornik **grijanje**, 2. podizbornik **iskljuc. vanjske temp.**
- ▶ Sa  ili  odgovarajućom vrijednošću za **grij. isk. kod:**


#### Krivulja grijanja

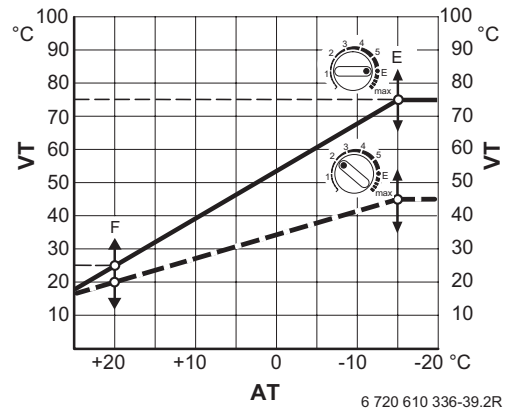
Krivulja grijanja će se utvrditi kao pravac kroz donju temperaturnu točku i krajnju točku.

**donja temp. točka** točka je temperatura polaznog voda koja je potrebna kod 20 °C kako bi se stan zagrijao.

Tvorničko podešavanje: 25 °C.

**krajnja točka** je temperatura polaznog voda koja je potrebna kod -15°C vanjske temperature, da bi se stan zagrijao.

Sve dok se na tekstualnom displeju ne provode nikakva namještanja, krajnja točka će biti utvrđena regulatorom temperature  za polazni vod grijanja.










Slika 39


- Tvorničko podešavanje: npr. radijatorsko grijanje s max. 75°C temperature polaznog voda
- - - - - Primjer za podno grijanje s max. 45 °C temperature polaznog voda (donja temp. točka 20 °C)
- F** Donja temperaturna točka
- E** Krajnja točka
- VT** Temperatura polaznog voda
- AT** Vanjska temperatura

Strmina:


Strmina se utvrđuje donjom temperaturnom točkom i krajnjom točkom.

- Donja temperaturna točka: Mogu se namještanje temperature između 10 °C i 85 °C Kod donje temperaturne točke ne više od krajnje točke.
- Krajnja točka: Mogu se namještanje temperature između 10 °C i 85 °C Kod krajnje točke koja nije niža od donje temperaturne točke.
- ▶ U osnovnom izborniku **namještanja** odabrati 1. podizbornik **grijanje**, 2. podizbornik **krivulja grijanja**, 3. podizbornik **strmina**.
- ▶ Sa  ili  unijeti temperaturu za **donja temp. točka**.
- ▶  Odabrati krajnju točku.
- ▶ Sa  ili  unijeti temperaturu za **krajnja točka**.

Ako se mijenja krajnja točka, tada se ona utvrđuje neovisno od regulatora temperature za polazni vod grijanja . Ako se krivulja grijanja treba ponovno preuzeti od regulatora temperature za polazni vod grijanja :

- ▶ Odabrati krajnju točku.
- ▶ Pritisnuti tipku .







Maksimalna temperatura polaznog voda ograničava se regulatorom temperature za polazni vod grijanja  i ne može se premašiti.

Paralelni pomak:

Ako se temperatura polaznog voda (a time i sobna temperatura) kod svih vanjskih temperatura treba promijeniti za istu vrijednost, tada krivulju grijanja treba paralelno pomaknuti.

Paralelni pomak krivulje grijanja može se zasebno namjestiti za svako pogonsko stanje grijanja (**pomak grijanja**) ili štednje (**pomak blokade** = noćno sniženje).

Funkcija **pomak grijanja** aktivna je samo ako nije priključeno nikakvo daljinsko upravljanje.



- ▶ U osnovnom izborniku odabrati **namještanja** 1. podizbornik **grijanje**, 2. podizbornik **krivulja grijanja**, 3. podizbornik **paralelni pomak, pomak grijanja**.
- ▶ Sa  ili  vrijednošću unijeti **pomak grijanja** između -25 K (°C) i +25 K (°C). 3 K (°C) odgovara ovisno od karakteristike zgrade cca. 1 K (°C) temperature prostorije.
- ▶ Sa  ili  vrijednošću unijeti **pomak blokade** između -50 K (°C) i 0 K (°C). 3 K (°C) odgovara ovisno od karakteristike zgrade cca. 1 K (°C) temperature prostorije.

Osnovno namještanje:


- **pomak grijanja + 0 K**
- **pomak blokade - 25 K.**

### 6.8.2 Topla voda

Tekstualni displej može upravljati pripremom tople vode ili s **vremena temp.** ili **samo vremena punj.**.

- **vremena temp.:** Može se birati do šest različitih vremenskih točki s pripadajućom temperaturom tople vode, vidjeti str. 28 „Topla voda“.
- **samo vremena punj.:** Samo tijekom ovog vremena će se spremnik grijati na namještenu temperaturu.
- ▶ U osnovnom izborniku odabrati **namještanja** 1. podizbornik **topla voda**.
- ▶ Sa  ili  odabrati **vremena temp.** ili **samo vremena punj.** .



Regulator temperature  treba uvijek namjestiti više ili jednako najvišoj temperaturi traženoj od tekstualnog displeja!

### 6.8.3 Servis

#### Pokazivanje servisne(ih) funkcije(a)



Ovdje se za stručnjaka pokazuju različite stvarne vrijednosti i stvarna stanja električno upravljanih uređaja i dijelova instalacije.

U poglavlju 7.2 Servisne funkcije, str. 34 opisuju se servisne funkcije potrebne za puštanje u rad.

#### Dodatne funkcije

Jezik







Raspoloživi jezici su: English (Engleski), Český (Češki), Hrvatski, Polski (Poljski), Slovensko (Slovenski).

- ▶ U osnovnom izborniku odabrati **namještanja** 1. podizbornik **servis**, 2. podizbornik **dodat. funkcije**, 3. podizbornik **jezik**.
- ▶ Sa  ili  odabrati željeni jezik.

Dvije daljnje dodatne funkcije se mogu mijenjati pod 3. podizbornikom Jezik:







- **korekcija sata**
- **LCD-kontrast.**

Korekcija vremena:

- ▶ Tipku  tako dugo (cca. 5 sek.) pritiskati, dok se ne pojavi **korekcija sata, LCD-kontrast**.
- ▶ Sa  ili  odabrati **korekcija sata**.
- ▶ Pritisnuti tipku  pojavit će se **promijen. vrijednost**.
- ▶ Sa  ili  promijeniti sekunde za svakih 24 sata.

Osnovno podešavanje: **+ 0 s.**

LCD-kontrast:

- ▶ Tipku  toliko dugo (cca. 5 sekundi) pritiskati, dok se ne pojavi **korekcija sata, LCD-kontrast**.
- ▶ Sa  ili  odabrati **LCD-kontrast**.
- ▶ Pritisnuti tipku  , pojavit će se **promijen. vrijednost**.
- ▶ Sa  ili  promijeniti **LCD-kontrast**.

Osnovno namještanje: npr.47

Sati rada

Ovdje se pokazuju sati rada (uređaja, plamenika i pripreme tople vode), počevši od puštanja u rad.

- ▶ U osnovnom izborniku odabrati **namještanja** 1. podizbornik **servis**, 2. podizbornik **dodat. funkcije**, 3. podizbornik **sati rada**.

Povijest smetnji

Ovdje se za stručnjaka pokazuje 10 zadnjih eventualno nastalih smetnji. Najprije pokazana smetnja može još biti aktivna. Daljnje smetnje nisu više aktivne.

- ▶ U osnovnom izborniku **namještanja** odabrati 1. podizbornik **servis**, 2. podizbornik **dodat. funkcije**, 3. podizbornik **povijest smetnji**.

## 6.9 Individualni vremenski programi

Tablice za unošenje vaših individualnih vremenskih programa možete naći u uputama za posluživanje.

## 6.10 Funkcije kod priključka regulatora sposobnog za Bus

Funkcije tekstualnog displeja su ograničene.

- U standardnom pokazivanju će se osim toga pokazati vrijeme na satu, vanjska temperatura, temperatura polaznog voda i po potrebi temperatura tople vode.
- 1. podizbornik **namjest. sat/dan tjed.**, str. 26. Sat ima samo jednu funkciju na uklopnim vremenima pumpe za slojevito punjenje.
- Osnovni izbornik **i informacija**, str. 26.

Sve ostale funkcije treba podesiti na regulatoru. Na tekstualnom displeju se pojavljuje: **namješ. na vanj. regul. .**

## 7 Pojedinačna podešavanja

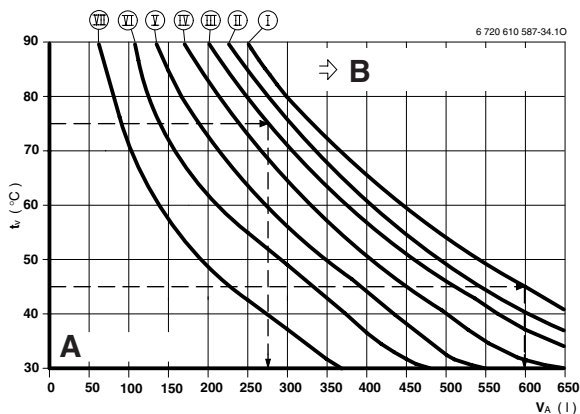
### 7.1 Mehanička podešavanja

#### 7.1.1 Provjeria veličine ekspanzijske posude

Slijedeći dijagram omogućava približnu procjenu, da li je ugrađena ekspanzijska posuda dovoljna ili da li je potrebna dodatna ekspanzijska posuda (ne za podno grijanje).

Za prikazane karakteristike uzimaju se u obzir slijedeći rubni podaci:

- 1 % zalihe vode u ekspanzijskoj posudi ili 20 % nazivnog volumena u ekspanzijskoj posudi
- Razlika radnog tlaka sigurnosnog ventila od 0,5 bar, prema DIN 3320.
- Predtlak ekspanzijske posude odgovara statičkoj visini instalacije iznad kotla
- maksimalni radni tlak: 3 bar.



Slika 40

- I Predtlak 0,2 bar
- II Predtlak 0,5 bar
- III Predtlak 0,75 bar (tvorničko namještanje)
- IV Predtlak 1,0 bar
- V Predtlak 1,2 bar
- VI Predtlak 1,3 bar
- VII Predtlak 1,5 bar
- t<sub>v</sub> Temperatura polaznog voda
- V<sub>A</sub> Sadržaj instalacije u litrama
- A Radno područje ekspanzijske posude
- B potrebna je dodatna ekspanzijska posuda

- ▶ U graničnom području: točnu veličinu posude odrediti prema DIN 4807.
- ▶ Ako se sjecište nalazi desno pored krivulje: ugraditi dodatnu ekspanzijsku posudu.

#### 7.1.2 Namještanje temperaturu polaznog voda

Temperatura polaznog voda može se namjestiti između 35°C i 88°C.



Kod podnih grijanja pridržavati se max. dopuštenih temperatura polaznog voda.

#### Niskotemperaturno ograničenje

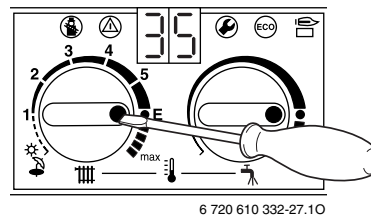
Regulator temperature tvornički je ograničen na položaj **E**, uz max. temperaturu polaznog voda od 75°C.

Nije potrebno namještanje učinka grijanja na izračunatu potrebu topline.

#### Dokinuti niskotemperaturno ograničenje

Kod instalacija grijanja za više temperature polaznog voda ograničenje se može dokinuti.

- ▶ Žuti gumb na regulatoru temperature podići odvijačem.



Slika 41

- ▶ Žuti gumb okrenut za 180° ponovno uvući (točka usmjerena prema unutra). Temperatura polaznog voda neće se više ograničiti.

Pozicija	Temperatura polaznog voda
1	cca. 35°C
2	cca. 43°C
3	cca. 51°C
4	cca. 59°C
5	cca. 67°C
<b>E</b>	<b>cca. 75°C</b>
max	cca. 88°C

tab. 10

## 7.2 Servisne funkcije

### 7.2.1 Općenito

Tekstualni displej omogućava jednostavno podešavanje različitih funkcija uređaja.

Opis se ograničava na funkcije potrebne za puštanje u rad.

Servisna funkcija	Karakteristični broj	vidjeti str.
Učinak punjenja spremnika	<b>2.3</b>	35
Taktni zapor	<b>2.4</b>	35
Max. temp. polaz. voda	<b>2.5</b>	35
Automatski taktni zapor	<b>2.7</b>	35
Režim pumpe (ZBR uređaji)	<b>3.4</b>	36
Vrijeme blokade pumpe sustava grijanja (ZBR uređaji)	<b>3.5</b>	36
Max. učinak grijanja	<b>5.0</b>	36
Karakteristično polje pumpi	<b>7.0</b>	37
Stupanj pumpe s karakterističnim poljem	<b>7.1</b>	37
Funkcija odzračivanja	<b>7.3</b>	38
Program punjenja sifona	<b>8.5</b>	38

tab. 11



Iscrpan opis možete naći u **JUNKERS** uputama za servisiranje.

### Pokazivanje servisnih funkcija

Pokazuju se sve servisne funkcije.

- ▶ Pritisnuti proizvoljnu tipku kako bi se pozvao osnovni izbornik.
- ▶ Pritiskati tipku ili toliko često dok se kursor ne nađe na **namještanja**.
- ▶ Pritisnuti tipku .
- ▶ Pritiskati tipku ili toliko često dok se kursor ne nađe na **servis**.
- ▶ Pritisnuti tipku .
- ▶ Pritisnuti tipku kako bi se odabralo **pokaz. servisne funkc.**.  
Servisna funkcija **0.0 Pokazat će se zadnja dojava smet.** .
- ▶ Pritisnuti tipku ili pokazat će se trenutna namještanja.
- ▶ Pritisnuti tipku za napuštanje izbornika.

### Namještanje servisnih funkcija





Pokazuju se samo servisne funkcije koje se mogu namjestiti.

- ▶ Pritisnuti proizvoljnu tipku za pozivanje osnovnog izbornika.
- ▶ Pritisnuti tipku ili tako često dok se kursor ne nađe na **namještanja**.
- ▶ Pritisnuti tipku .
- ▶ Pritisnuti tipku ili tako često dok se kursor ne nađe na **servis**.
- ▶ Pritisnuti tipku .  
Kursor ostaje kod **pokaz. servisne funkc.**.
- ▶ Tipku Tipku toliko dugo pritiskati (cca 5 sekundi), sve dok tekstualni displej ne pokaže **Namještanje servisnih funkcija** i prvu mijenjanu servisnu funkciju **2.0 nacin rada**. Ukoliko postoji smetnja najprije će se pokazati **0.0** sa zadnjom smetnjom.
- ▶ Pritiskati tipku ili toliko često dok se ne pokaže željena servisna funkcija.
- ▶ Pritisnuti tipku .  
U prvom retku displeja stoji **promijen. vrijednost**.
- ▶ S tipkama ili namjestiti potrebnu vrijednost.
- ▶ Pritisnuti tipku .  
Tekstualni displej će pokazati **P A Ž N J A**  
**mem. promijenj. vrijed.?**
- ▶ Pritisnuti tipku ili kako bi se odabralo **da** ili **ne**.

- Vrijednost upisati na isporučenu naljepnicu „Podešavanja Bosch Heatronic“ i naljepnicu naljepiti na vidljivom mjestu.

Podešavanja Bosch Heatronic			
servisna funkcija	2.3	Učinak punjenja spremnika	kW
	2.4	Taktni zapor	min
	2.5	max. temp. polaznog voda	°C
	2.7	Automatski taktni zapor	
	3.4	Režim pumpe (ZBR uređaji)	
	3.5	Vrijeme blokade pumpe sustava grijanja (ZBR uređaji)	s
	5.0	max. učinak grijanja	kW
	5.5	min. nazivni toplinski učinak (kaskada)	kW
	7.0	Karakteristično polje pumpi	
	7.1	Stupanj pumpe s karakterističnim poljem	
Izvođač instalacije			
			
6 720 611 111 HR (02.09) OSW			

Slika 42

- Pritisnuti tipku  za potvrdu odabira. Tekstualni displej će pokazati **molimo pričekati...** i pokazat će se servisna funkcija sa promijenjenom vrijednošću.
  - Pritiskati tipku  ili  toliko često dok se ne pokaže slijedeća vrijednost koja se treba promijeniti.
- ili-
- Pritisnuti tipku  za napuštanje izbornika.

## 7.2.2 Servisna funkcija 2.3 Učinak punjenja spremnika

Učinak punjenja spremnika može se namjestiti između nazivnog toplinskog učinka i max. nazivnog toplinskog učinka (tvorničko podešavanje), na prijenosni učinak spremnika tople vode.

Tvorničko podešavanje je:

### 2.3 Učinak punjenja spremnika 100 %

- Odabrati učinak punjenja spremnika u kW i pripadajući karakteristični broj iz tablice podešavanja. za učinak grijanja i punjenja spremnika (str. 48 ili 49).
- Karakteristični broj unijeti u tekstualni displej.
- Izmjeriti protočnu količinu plina i usporediti s podacima za pokazani karakteristični broj. U slučaju odstupanja korigirati karakteristični broj!

## 7.2.3 Servisna funkcija 2.4 Taktni zapor



Kod priključka regulatora temperature vođenih vanjskom temperaturom, na uređaju nije potrebno nikakvo podešavanje. Taktni zapor će optimirati regulator.

Ova servisna funkcija je aktivna samo kod isključene servisne funkcije 2.7 Automatski taktni zapor.

Taktni zapor može se namještati od 0 minuta do 15 minuta.

Kod 0 je taktni zapor isključen.

Najkraći mogući uklopni razmak iznosi 1 minutu (preporučuje se kod jednocjevnog i zračnog grijanja).

Tvorničko podešavanje je: **2.4 taktni zapor 3 min**

## 7.2.4 Servisna funkcija 2.5 max. temperature polaznog voda

Maksimalna temperatura polaznog voda može se namjestiti između 35°C i 88°C.

Tvorničko podešavanje je:

### 2.5 max. temperature polaznog voda 88.0 °C

## 7.2.5 Servisna funkcija 2.7 Automatski taktni zapor

Kod priključka regulatora vođenog vanjskom temperaturom, taktni zapor će se automatski prilagoditi. Sa servisnom funkcijom 2.7 može se isključiti automatska prilagodba taktnog zapora. To se može ukazati potrebnim kod nepovoljno dimenzioniranih instalacija grijanja.

Kod isključne prilagodbe taktnog zapora, taktni zapor se podešava preko servisne funkcije 2.4, stranica 35.

Tvorničko podešavanje je:

### 2.7 autom. takt. zapor uključeno

### 7.2.6 Servisna funkcija 3.4 Režim pumpe (ZBR uređaji)

Moguća namještanja su:

- **Režim pumpe 0:** Kada je priključen spremnik za slojevito punjenje.
- **Režim pumpe 1:** Kada je priključena pumpa sustava grijanja i 3-smjerni ventil za punjenje spremnika. 3-smjerni ventil je kod otvorenih krugova spremnika bez struje.
- **Režim pumpe 2:** Kada je priključena optočna i pumpa za punjenje spremnika. Kod ECO-pogona i istodobne potražnje topline, optočne i pumpe za punjenje spremnika, naizmjenično 12 minuta pogon grijanja a zatim pogon spremnika.
- **Režim pumpe 3:** Kada je priključena optočna i pumpa za punjenje spremnika. Kod ECO pogona i istodobne potražnje topline optočne i pumpe za punjenje spremnika, obje pumpe rade istodobno. Temperatura punjenja spremnika ima prednost (do 85 °C). Hidraulični odnosi su prilagođeni ovom režimu pumpe (primjena miješalice i hidrauličnog izjednačenja).

Tvorničko podešavanje je: **3.4 režim rada pumpe 2**

### 7.2.7 Servisna funkcija 3.5 Zaporno vrijeme pumpe sustava grijanja (ZBR uređaji)



Samo kod režima pumpe 1 (priključen je 3-smjerni ventil za punjenje spremnika, koji se osigurava na mjestu instaliranja).

Tijekom vremena rada 3-smjernog ventila koji se osigurava na mjestu instaliranja, pumpa sustava grijanja će se blokirati, a tek zatim će se uključiti pumpa sustava grijanja. Zbog toga je zaporno vrijeme pumpe sustava grijanja jednako vremenu rada 3-smjernog ventila, koje treba odabrati. Zaporno vrijeme se može namjestiti između 0-240 sekundi.

Tvorničko podešavanje je: **3.5 blok. vrij. pum. grij.180 s**

### 7.2.8 Servisna funkcija 5.0 Max. učinak grijanja

Neki distributeri plina imaju osnovnu cijenu ovisnu od učinka.

Učinak grijanja se može ograničiti na specifičnu potrebu topline, između min. nazivnog toplinskog učinka i max. nazivnog toplinskog učinka.



I kod ograničenog učinka grijanja, kod punjenja tople vode ili spremnika, na raspolaganju je max. nazivni toplinski učinak.

Tvorničko podešavanje je: **5.0 max. ucin. grijanja 100 %**

- ▶ Učinak grijanja u kW i pripadajući karakteristični broj odabrati iz tablica podešavanja za učinak grijanja i učinak punjenja spremnika (str. 48 ili 49).
- ▶ Karakteristični broj unijeti u tekstualni displej.
- ▶ Izmjeriti protočnu količinu plina i usporediti s podacima za pokazani karakteristični broj. U slučaju odstupanja korigirati karakteristični broj!

### 7.2.9 Servisna funkcija 7.0 Karakteristično polje pumpi

Karakteristično polje pumpi ukazuje kako je pumpa regulirana u pogonu grijanja. Pumpa kod toga prespaja između različitih stupnjeva pumpe, tako da se održi odabrana krivulja.

Promjena karakterističnog polja ima smisla ako je dovoljna manja preostala dobavna visina, kako bi se osigurala potrebna količina vode u cirkulaciji.



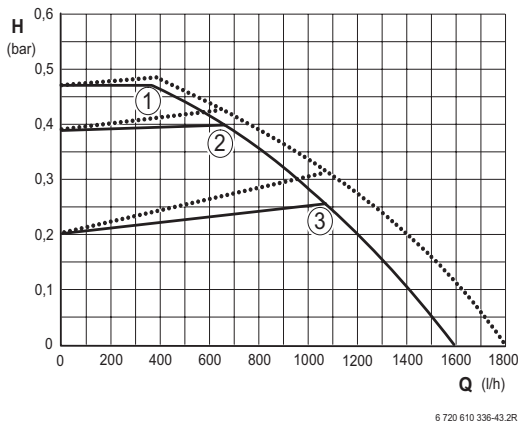
Kako bi se po mogućnosti što više energije uštedjelo i eventualno mogući šumovi od strujanja održali što manjim, treba odabrati nižu krivulju.

Karakteristično polje pumpe može se odabrati između:

- 0 Podesivog stupnja pumpe, vidjeti 7.2.10 Servisna funkcija 7.1 Stupanj pumpe s karakterističnim poljima
- 1 Visok konstantni tlak
- 2 Srednji konstantni tlak
- 3 Niski konstantni tlak
- 4 Visok proporcionalni tlak
- 5 Niski proporcionalni tlak.

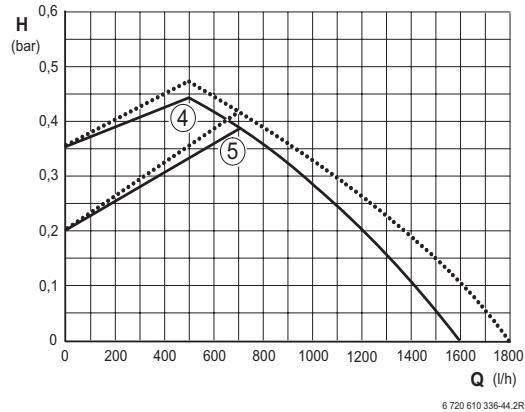
Tvorničko podešavanje je:

**7.0 kar. polje pum. grij. 3 niski konst. tlak**



Slika 43 Konstantni tlak

- 1-5** Karakteristike  
 — ZSBR uređaji  
 ..... ZBR uređaji s priborom br. 852 Pumpa s karakterističnim poljem
- H** Preostala dobavna visina  
**Q** Količina vode u cirkulaciji



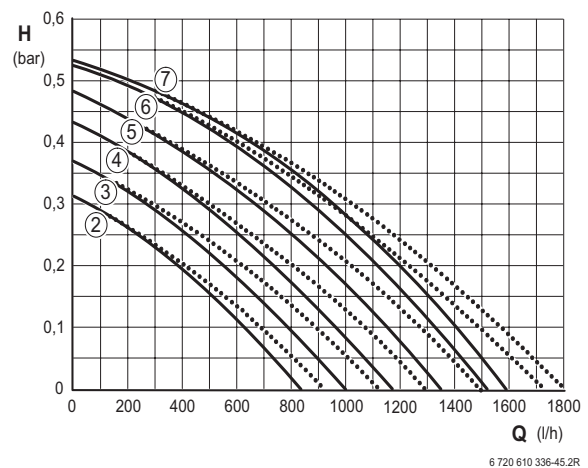
Slika 44 Proporcionalni tlak

### 7.2.10 Servisna funkcija 7.1 Stupanj pumpe s karakterističnim poljima

Ova servisna funkcija odgovara dosadašnjoj sklopki za stupnjeve pumpe.

Stupanj pumpe s karakterističnim poljima je aktivan samo ako se odabere servisna funkcija 7.0 Karakteristično polje pumpi **0 Podesiv stupanj pumpe**.

Tvorničko podešavanje je: **7.1 st. pum. polja grij. 7**



Slika 45 Karakteristike

- 2-7** Karakteristike  
 — ZSBR uređaji  
 ..... ZBR uređaji s priborom br. 852 Pumpa s karakterističnim poljem
- H** Preostala dobavna visina  
**Q** Količina vode u cirkulaciji

### 7.2.11 Servisna funkcija 7.3 Funkcija odzračivanja (ZSBR-uređaji)

Kod prvog odzračivanja uređaj prelazi jednokratno u funkciju odzračivanja. Pumpa sustava grijanja se uključuje i isključuje u intervalima. Ovaj postupak traje oko 8 minuta.

Na tekstualnom displeju se pojavljuje **7.3 funkcija odzraciv.** i na displeju  $0^0$  naizmjenično s temperaturom polaznog voda.

Automatski odzračnik (27) str. 21 treba otvoriti i nakon odzračivanja ponovno zatvoriti.



Nakon radova održavanja funkcija odzračivanja se može uključiti.

---

Može se birati između:

- **funkcija odzracivanja iskluceno**
- **funkcija odzracivanja autom. deaktivir.**
- **funkcija odzracivanja stalno ukljuc.**

Tvorničko podešavanje je: **7.3 funkcija odzraciv.autom. deaktivir.**

### 7.2.12 Servisna funkcija 8.5 Program punjenja sifona

Program punjenja sifona osigurava da će se sifon za kondenzat napuniti nakon instaliranja ili nakon duljeg stajanja uređaja.

Program punjenja sifona će se aktivirati ako:

- se uređaj uključi na glavnoj sklopki
- plamenik nije radio najmanje 48 sati
- se prespaja između ljetnog i zimskog pogona.

Kod slijedeće potražnje topline za pogon grijanja ili spremnika, uređaj će se 15 minuta održati na manjem toplinskom učinku. Program punjenja sifona ostaje tako dugo djelotvoran, sve dok se 15 minuta ne postigne manji toplinski učinak.

Na tekstualnom displeju se pojavljuje **8.5 progr. punj. sifona uk. namj. min. ucin.** i na displeju **-II-**, naizmjenično s temperaturom polaznog voda.

Moguća su slijedeća namještanja:

- **progr. punj. sifona uk. namj. ucin.** (s najmanjim namještenim učinkom grijanja)
- **progr. punj. sifona uk. min. ucin. ured** (s najmanjim učinkom grijanja)
- **progr. punj. sifona iskluceno.**

Tvorničko podešavanje je : **8.5 progr. punj. sifona uk. namj. min. ucin.**



**Upozorenje:** Kod nenačinjenog sifona kondenzata mogu izlaziti dimni plinovi!

- ▶ Program punjenja sifona isključiti samo kod radova održavanja.
- ▶ Program punjenja sifona neizostavno ponovno uključiti nakon završenih radova održavanja.

## 8 Prilagodba na vrstu plina

Tvorničko podešavanje odgovara EE-H.

Tvorničko je podešavanje plombirano. Nije potrebno namještanje na nazivno toplinsko opterećenje i min. toplinsko opterećenje prema TRGI 1986, točka 8.2.

**Omjer plina/zraka smije se podesiti samo preko CO<sub>2</sub>-mjerenja, s elektroničkim mjernim uređajem, kod max. nazivnog toplinskog učinka i min. nazivnog toplinskog učinka.**

Nije potrebna prilagodba različitom priboru dimovodnog priključka, preko prigušnih zaslona i raspršne ploče.

### Ispitati priključni tlak plina

- ▶ Priključni tlak plina na mjernom nastavku za priključni tlak plina (7) str. 7, ispitati kod max. nazivnog toplinskog učinka.



Uređaji na prirodni plin ne smiju se puštati u rad kod priključnih tlakova nižih od 18 mbar ili viših od 24 mbar.

### Prirodni plin

- Uređaji skupine **prirodnog plina H** u tvornici su podešeni i plombirani na Wobbe-Index 15 kWh/m<sup>3</sup> i 20 mbar priključnog tlaka.

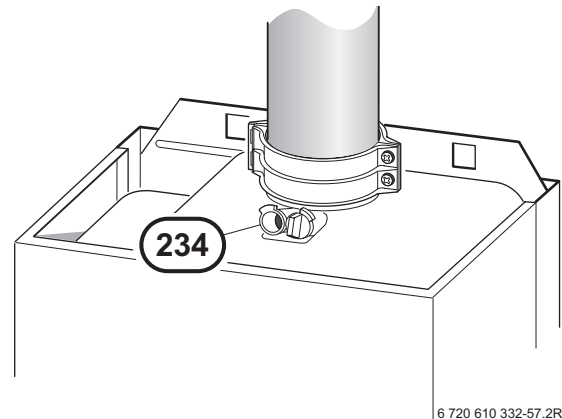
### Garniture za preinaku

Uređaj	Preinaka sa ...	Kataloški br.
ZSBR 7-28 A	23 in 31	7 710 149 037
	31 in 23	7 710 239 074
ZBR 11-42 A	23 in 31	7 710 149 042
	31 in 23	7 710 239 076

tab. 12

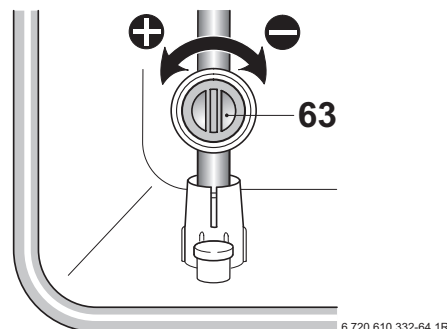
### 8.1 Namještanje omjera plina/zraka

- ▶ Uređaj isključiti na glavnoj sklopki (0).
- ▶ Skinuti plašt (vidjeti stranicu 15).
- ▶ Uređaj uključiti na glavnoj sklopki (I).
- ▶ Odviti čepni vijak na mjernom nastavku dimnih plinova (234).
- ▶ Sondu senzora oko 135 mm uvući u mjerni nastavak dimnih plinova i zabrtviti mjerno mjesto.



Slika 46

- ▶ Na tekstualnom displeju odabrati osnovni izbornik **namještanja servis 2.0 nacin rada**.
- ▶ Tipku tako dugo (cca. 5 sekundi) pritiskati, dok tekstualni displej ne pokaže **Namještanje servisnih funkcija** i prvu mijenjaju servisnu funkciju **2.0 nacin rada**. Ukoliko postoji smetnja, najprije će se pokazati 0.0 sa zadnjom smetnjom.
- ▶ Pritisnuti tipku ili sve dok se normalno ne pokaže servisna funkcija **2.0 Vrsta pogona**.
- ▶ Pritisnuti tipku . U prvom retku displeja stoji **promijen. vrijednost**.
- ▶ S tipkama ili namjestiti **Max**.
- ▶ Izmjeriti CO<sub>2</sub>-vrijednost.
- ▶ Probiti plombu plinske prigušnice na prerezu i nadići.
- ▶ Na plinskoj prigušnici (63) namjestiti CO<sub>2</sub>-vrijednost za max. nazivni toplinski učinak prema tablici.



Slika 47

ZSBR 7-28 A...		
Vrsta plina	CO <sub>2</sub> kod max. nazivnog toplinskog učinka	CO <sub>2</sub> kod min. nazivnog toplinskog učinka
Prirodni plin H (23),	8,8 %	8,6 %
Tekući plin (propan) <sup>1)</sup>	10,8 %	10,5 %
Tekući plin (butan)	12,6 %	12,2 %



tab. 13

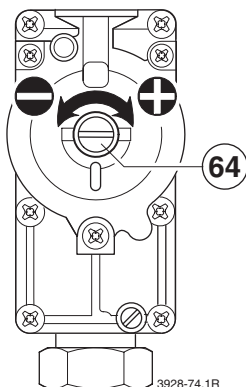
1) Standardna vrijednost za tekući plin kod stacionarnih spremnika sadržaja do 15.000 l

ZBR 11-42 A...	
Vrsta plina	CO <sub>2</sub> kod max. i min. nazivnog toplinskog učinka
Prirodni plin H (23)	9,5 %
Tekući plin (propan) <sup>1)</sup>	11,0 %
Tekući plin (butan)	13,1 %

tab. 14






1) Standardna vrijednost za tekući plin kod stacionarnih spremnika sadržaja do 15.000 l

- ▶ S tipkama  ili  namjestiti **Min.**
- ▶ Izmjeriti CO<sub>2</sub>-vrijednost.
- ▶ Ukloniti plombu na vijku za podešavanje (64) plinske armature i namjestiti CO<sub>2</sub>-vrijednost za min. nazivni toplinski učinak.



Slika 48

- ▶ Ponovno ispitati podešavanje i po potrebi nakandno podesiti kod max. nazivnog toplinskog učinka i min. nazivnog toplinskog učinka.

- ▶ CO<sub>2</sub>-vrijednosti unijeti u zapisnik o puštanju u rad stranicu 50.
- ▶ S tipkama  ili  namjestiti **normal.**
- ▶ Pritisnuti tipku .
- ▶ U prvom retku displeja stoji **promijen. vrijednost.**
- ▶ S tipkom  odabrati da.
- ▶ Tipkom  potvrditi.
- ▶ Sondu senzora ukloniti iz mjernog nastavka za dimne plinove (234) i ugraditi čepni vijak.
- ▶ Kompletnu armaturu i plinsku prigušnicu zapečatiti.
- ▶ Skinuti naljepnicu za EE-podešavanje.
- ▶ Staviti plašt i osigurati.

## 8.2 Mjerenje zraka za izgaranje/dimnih oplinova s namještenim učinkom grijanja

### 8.2.1 Mjerenje O<sub>2</sub> ili CO<sub>2</sub> u zraku za izgaranje



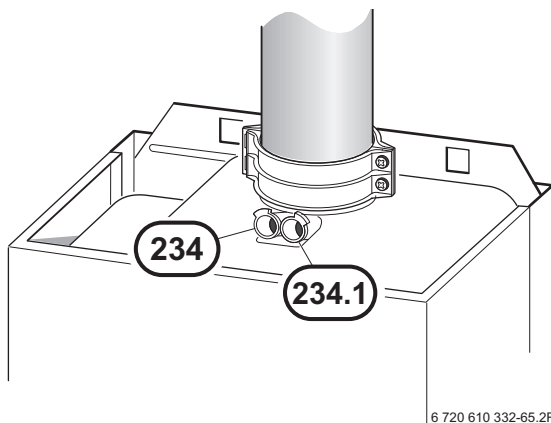
S mjerenjem O<sub>2</sub> ili CO<sub>2</sub> u zraku za izgaranje, može se kod odvoda dimnih plinova prema C<sub>13</sub>, C<sub>33</sub> i C<sub>43</sub> ispitati **nepropusnost dimovodnih kanala**. O<sub>2</sub>-vrijednost ne smije biti niža od 20,6 %. CO<sub>2</sub> vrijednost ne smije viša od 0,2 %.

- ▶ Pritisnuti tipku i držati je pritisnutom dok displej ne pokaže - - . Aktivan je modus dimnjačara. Tipka će se upaliti i displej će pokazati temperaturu polaznog voda.



U režimu rada za dimnjačara, uređaj prelazi na max. nazivni toplinski učinak, odnosno na namještenii učinak grijanja. Imate 15 minuta vremena da izmjerite vrijednosti. Nakon toga se režim dimnjačara ponovno prebacuje natrag na normalni pogon.

- ▶ Odviti čepne vijke na mjernim nastavcima za zrak za izgaranje (234.1) (slika 49).
- ▶ Sondu senzora oko 80 mm uvući u nastavke i zabrtviti mjerna mjesta.



Slika 49

- ▶ Izmjeriti O<sub>2</sub>- i CO<sub>2</sub>-vrijednosti.
- ▶ Ponovno ugraditi čepni vijak.
- ▶ Pritisnuti tipku i držati je pritisnutom dok displej ne pokaže - - . Svjetlo u tipki će se ugasisi i displej će pokazati temperaturu polaznog voda.

### 8.2.2 Mjerenje CO i CO<sub>2</sub> u dimnim plinovima

- ▶ Pritisnuti tipku i držati je pritisnutom dok displej ne pokaže - - . Aktivan je modus dimnjačara. Tipka će se upaliti i displej će pokazati temperaturu polaznog voda.



Imate 15 minuta vremena da izmjerite vrijednosti. Nakon toga se režim dimnjačara ponovno prebacuje natrag na normalni pogon.

- ▶ Ukloniti čep za zatvaranje na mjernom nastavku za dimne plinove (234) (slika 49).
- ▶ Sondu senzora oko 135 mm uvući u nastavke i zabrtviti mjerna mjesta.
- ▶ Izmjeriti CO- i CO<sub>2</sub>-vrijednosti.
- ▶ Ponovno ugraditi čepni vijak.
- ▶ Pritisnuti tipku i držati je pritisnutom dok displej ne pokaže - - . Svjetlo u tipki će se ugasisi i displej će pokazati temperaturu polaznog voda.

## 9 Kontrola od strane područnog dimnjačara

### Odredbe koje vrijede u čitavoj Njemačkoj

Za kondenzacijske uređaje vrijede posebne odredbe koje se odnose na mjerenje gubitka dimnih plinova.

- § 14 BimSchV od 27.05.1988: Kondenzacijski su uređaji izuzeti od nadzora.
- § 15 BimSchV: Na kondenzacijske se uređaje ne odnosi ponavljani nadzor.  
Gubitak dimnih plinova ne treba se mjeriti.

### Odredbe Saveznih pokrajina

U Saveznim pokrajinama postoje različite uredbe koje se odnose na ponavljana i kontrolna ispitivanja:

- CO-mjerenja
- Ispitivanja dimovodnog kanala i dimovodnih cijevi.

## 10 Održavanje



**Opasnost:** od električnog udara!

- ▶ Prije radova na električnom dijelu, uređaj uvijek isključiti sa električnog napajanja (osigurač, LS-sklopka).



**Opasnost:** Eksplozija!

- ▶ Prije radova na dijelovima koji provode plin uvijek zatvoriti plinsku slavinu.



Za stručnjaka postoje upute „Traženje i otklanjanje neispravnosti“.



Sve sigurnosne, regulacijske i upravljačke organe kontrolira Bosch Heatronic. U slučaju neispravnosti nekog dijela pokazat će se smetnja na tekstualnom displeju.

- ▶ Preporučuje se godišnje održavanje uređaja preko ovlaštenog servisera.
- ▶ Koristiti samo originalne rezervne dijelove!
- ▶ Rezervne dijelove naručivati prema popisu rezervnih dijelova.
- ▶ Demontirane brtve i O-prstene zamijeniti novima.
- ▶ Koristiti samo slijedeće masti:
  - Vodeni dio: Unisilkon L 641 (8 709 918 413)
  - Navojni spojni komad: HFt 1 v 5 (8 709 918 010).

### Zamijeniti tekstualni displej ili tiskanu pločicu Heatronic

Ako se zamjenjuje tekstualni displej ostaju sačuvane namještene servisne funkcije.

- ▶ Preostale podatke ponovno unijeti na tekstualni displej.

Ako se zamjenjuje tiskana pločica Heatronic:

- ▶ Servisne funkcije unijeti prema zapisniku o puštanju u rad.

## 10.1 Kontrolna lista za održavanje (zapisnik o održavanju)

		Datum							
1	Na tekstualnom displeju pod povijesti smetnji pozvati zadnje eventualno nastale smetnje (vidjeti. str 30).								
2	Ispitati struju ionizacije, servisna funkcija <b>3.3</b> , (vidjeti stranicu 44).								
3	Vizualno kontrolirati vodove zraka za izgaranje/dimnih plinova, Vizualna kontrola membrane na zaprljanost i pukotine (vidjeti stranicu 45).								
4	Ispitati priključni tlak plina (vidjeti stranicu 39).	mbar							
5	Mjerenje zraka za izgaranje/dimnih plinova (vidjeti stranicu 41).								
6	Ispitati CO <sub>2</sub> -podešavanje za min./max. (omjer plina/zraka) (vidjeti stranicu 39).	min. % max. %							
7	Kontrola nepropusnosti na strani plina i vode (vidjeti stranicu 16).								
8	Ispitati toplinski blok (vidjeti stranicu 14).	mbar							
9	Ispitati plamenik (vidjeti stranicu 14).								
10	Očistiti sifon za kondenzat (vidjeti str. 46) i sifon s lijevkom.								
11	Ispitati predtlak ekspanzijske posude za statičku visinu instalacije grijanja.	mbar							
12	Ispitati tlak punjenja instalacije grijanja.	mbar							
13	Ispitati električno ožičenje na oštećenja.								
14	Ispitati podešavanja regulatora sustava grijanja.								
15	Ispitati uređaje koji pripadaju instalaciji grijanja, kao i spremnik....								
16	Ispitati podešene servisne funkcije na naljepnici „Podešavanja Bosch Heatronic“.								

tab. 15

## 10.2 Opis različitih operacija održavanja

### Ispitati struju ionizacije, servisna funkcija 3.3

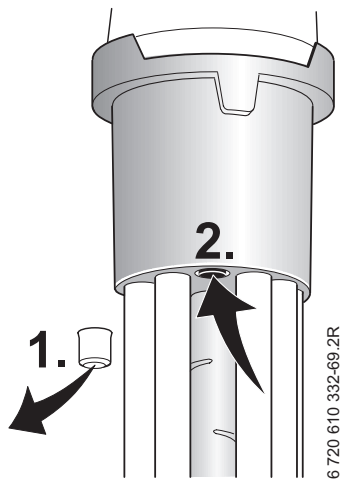
- ▶ Odabrati servisnu funkciju **3.3** (vidjeti stranicu 33).

Ako se pokaže 2 ili 3, struja ionizacije je u redu. Kod 0 ili 1 treba očistiti ili zamijeniti nastavak elektrode (32.1), vidjeti stranicu 7.

### Toplinski blok

Za čišćenje toplinskog bloka postoji komplet pribora za čišćenje br. 840, katalogski br. 7 719 001 996.

- ▶ Ispitati upravljački tlak kod max. nazivnog toplinskog učinka na dozi za miješanje.

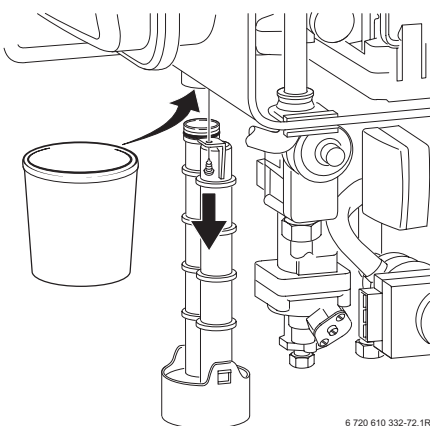


Slika 50



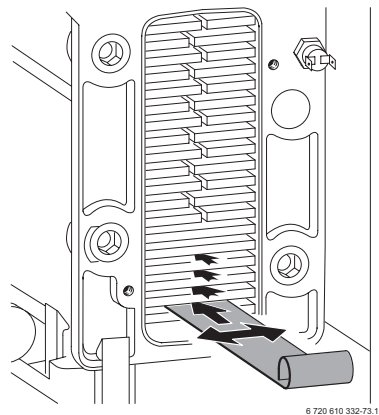
Tek **ispod** upravljačkog tlaka (podtlaka) od:  
**2,2 mbar** na ZSBR 7-28 A..  
**5,0 mbar** na ZBR 11-42 A..  
 eba očistiti toplinski blok.

- ▶ Ukloniti poklopac otvora za čišćenje (415), vidjeti stranicu 7 i eventualno ukloniti donji lim.
- ▶ Odviti sifon kondenzata i staviti dolje prikladnu posudu.



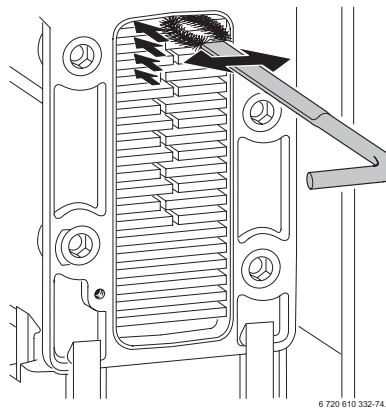
Slika 51

- ▶ S limom za čišćenje očistiti toplinski blok odozdo prema gore.



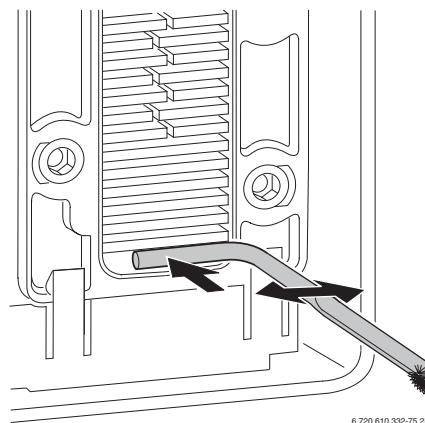
Slika 52

- ▶ S četkom očistiti toplinski blok odozgo prema dolje.



Slika 53

- ▶ Demontirati ventilator i plamenik (vidjeti plamenik) i toplinski blok odozgo isprati.
- ▶ Očistiti kadu za kondenzat (s izvrnutom četkom) i priključak sifona.

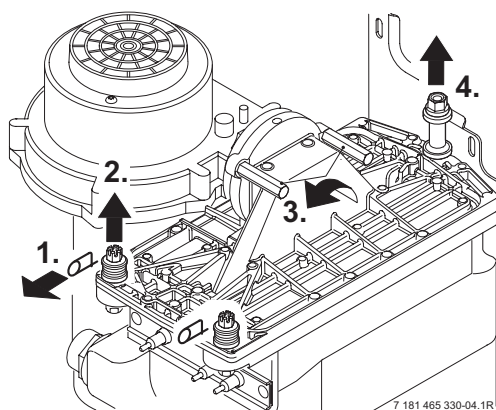


Slika 54

- ▶ Otvor za čišćenje ponovno zatvoriti novom brtvom, a vijek stegnuti s oko 5 Nm.

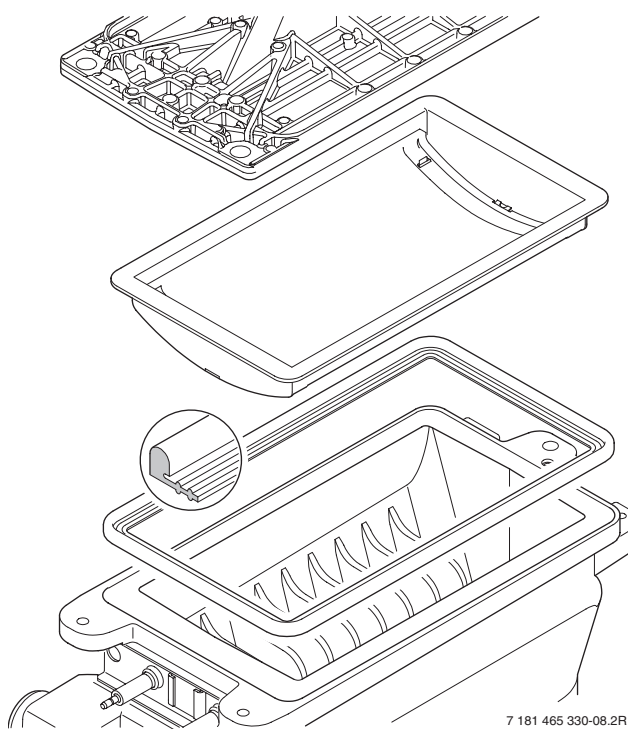
## Plamenik

- ▶ Demontirati poklopac plamenika.



Slika 55

- ▶ Izvaditi plamenik i očistiti dijelove.



Slika 56

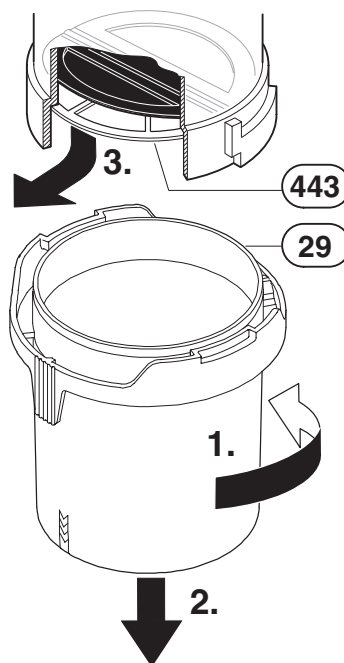
- ▶ Plamenik, u slučaju potrebe s novom brtvom, montirati obrnutim redosljedom.
- ▶ Podesiti omjer plina/zraka, stranica 39.

## Membrana u mješalištu, kod ZSBR 7-28 A



**Oprez:** Ne oštetiti membranu (443) kod njenog oslobađanja i ugradnje!

- ▶ Otvoriti mješalište (29).
- ▶ Membranu (443) oprezno izvući iz usisnog nastavka ventilatora i kontrolirati na zaprljanost i pukotine.



Slika 57

- ▶ Membranu (443) oprezno nataknuti u bočnom smjeru u usisne nastavke ventilatora.

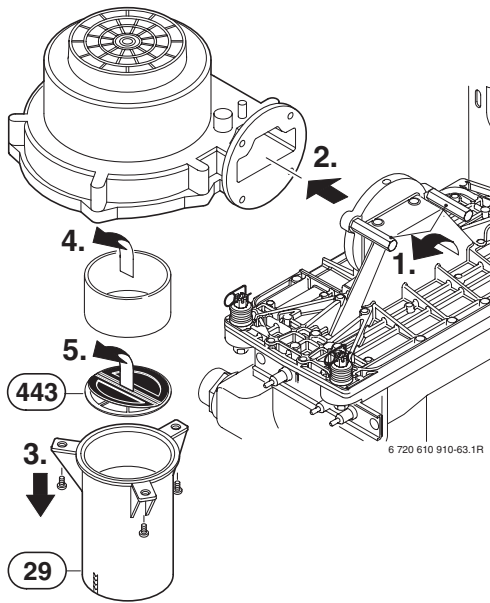


Zaklopke membrane (443) trebaju se otvarati prema gore.

- ▶ Zatvoriti mješalište (29).

### Membrana u mješalištu, kod ZBR 11-42 A

- ▶ Demontirati ventilator s mješalištem.



Slika 58

- ▶ Odviti mješalište (29).
- ▶ Izvući čahuru.
- ▶ Membranu (443) oprezno izvući i kontrolirati na zaprljanost i pukotine.
- ▶ Membranu (443) ponovno montirati sa strane.



Zaklopke membrane (443) trebaju se otvarati prema gore.

- ▶ Ponovno montirati mješalište i ventilator (29).

### Sifon za kondenzat

Kako bi se izbjeglo prolijevanje kondenzata, sifon za kondenzat treba kompletno odviti, stranica 44, slika 51.

- ▶ Sifon za kondenzat odviti i otvor za prijenos topline ispitati na prolaz.
- ▶ Skinuti poklopac sifona za kondenzat i očistiti.
- ▶ Sifon za kondenzat napuniti s oko 1/4 l vode i ponovno ugraditi.

### Ekspanzijska posuda (vidjeti i stranicu 33)

Prema DIN 4807, dio 2, točka 3.5 kontrolu ekspanzijske posude treba izvoditi jednom godišnje.

- ▶ Uređaj rasteretiti od tlaka.
- ▶ Po potrebi predtlak ekspanzijske posude dovesti na statičku visinu instalacije grijanja.

### Tlak punjenja instalacije grijanja



Prije dopunjavanja crijevo napuniti vodom (na taj će se način izbjeći prodiranje zraka u ogrjevnu vodu).

- ▶ Kazaljka na manometru treba se nalaziti između 1 bar i 2 bar.
- ▶ Ako se kazaljka nalazi ispod 1 bar (u slučaju hladne instalacije), dopunite vodu sve dok se kazaljka ponovno ne nađe između 1 bar i 2 bar.
- ▶ Ne smije se premašiti **max. tlak** od 3 bar, kod najviše temperature ogrjevne vode (otvoren sigurnosni ventil).
- ▶ Ako se tlak ne bi održao tada treba na nepropusnost ispitati ekspanzijsku posudu i instalaciju grijanja.

## 11 Dodatak

### 11.1 Smetnje u radu

Nastanak kvara pogledajte u dodatku, str. 31.

Displej	Opis	Otklanjanje
<b>A1</b>	Pumpa s karakterističnim poljem radi na suho.	Ispitati tlak punjenja instalacije, po potrebi dopuniti i odzračiti.
<b>A8</b>	Prekinuta komunikacija.	Ispitati spojni kabel, Bus modul i regulator.
<b>AC</b>	Modul nije prepoznat.	Zamijeniti spojni kabel između Bus modula i Heatronic i ispitati Bus modul.
<b>Ad</b>	Nije prepoznat NTC 1 spremnika.	Ispitati NTC 1 spremnika i priključni kabel.
<b>b1</b>	Nije prepoznat kodirni utikač.	Kodirni utikač ispravno nataknuti, izmjeriti i po potrebi zamijeniti.
<b>C1</b>	Suviše nizak broj okretaja ventilatora.	Ispitati odnosno zamijeniti vod ventilatora, utikačem i ventilatorom.
<b>CC</b>	Nije prepoznat NTC vanjske temperature.	Vanjski senzor i priključni kabel ispitati na prekid, zamijeniti Bus modul.
<b>d1</b>	LSM blokirano.	Ispitati ožičenje od LSM 5. Aktivirao je graničnik podnog grijanja.
<b>d3</b>	Most 8 – 9 nije prepoznat.	Utikač nije nataknut, mostovi nedostaju, aktivirao je graničnik podnog grijanja.
<b>E2</b>	Neispravan NTC polaznog voda.	Ispitati NTC polaznog voda i priključni kabel.
<b>E9</b>	Aktivirao je STB u polaznomvodu.	Ispitati tlak instalacije, ispitati STB, ispitati rad pumpe, ispitati osigurač na tiskanoj pločici, odzračiti uređaj.
<b>EA</b>	Nije prepoznat plamen.	Otvorena plinska slavina? Ispitati priključni tlak plina, elektrode za paljenje i kabel, ionizacijsku elektrodu s kabelom, dimovodnu cijev i CO <sub>2</sub> .
<b>F0</b>	Unutarnja neispravnost.	Električne utične kontakte, vodove paljenja RAM i Bus modul ispitati na čvrsto dosjedanje, po potrebi zamijeniti tiskanu pločicu ili Bus modul.
<b>F7</b>	Iako je uređaj isključen prepoznaje se plamen.	Ispitati komplet elektroda, osušiti tiskanu pločicu. Da li je u redu dimovodni kanal?
<b>FA</b>	Nakon zatvaranja plina: plamen se prepoznaje.	Ispitati kablove do plinske armature i samu plinsku armaturu. Očistiti sifon za kondenzat i komplet elektroda. Da li je u redu dimovodni kanal?
<b>FC</b>	Tekstualni displej nije prepoznat.	Ispitati spojni kabel između tekstualnog displeja i Heatronic, tekstualni displej zamijeniti.
<b>Fd</b>	Nehotično pritisnuta tipka za poništavanje smetnji.	Ponovno pritisnuti tipku za poništavanje smetnji.
<b>P1, P2, P3, P1...</b>	Molimo pričekati na inicijalizaciju.	Neispravan osigurač 24 V, zamijeniti osigurač.
<b>-II-</b>	Program punjenja sifona u funkciji (stranica 38).	
<b>0<sup>0</sup></b>	Funkcija odzračivanja (stranica 38).	

tab. 16

## 11.2 Vrijednosti podešavanja za učinak grijanja/tople vode, kod ZSBR 7-28 A 23

Displej %	Učinak kW	H <sub>S</sub> (kWh/m <sup>3</sup> ) H <sub>iS</sub> (kWh/m <sup>3</sup> ) Opterećenje kW	23 prirodni plin G20								
			9,3	9,8	10,2	10,7	11,2	11,6	12,1	12,6	13,0
			Količina plina (l/min kod t <sub>V</sub> /t <sub>R</sub> = 80/60°C)								
30	7,6	7,8	16	16	15	14	14	13	13	12	12
35	8,9	9,1	19	18	17	17	16	15	15	14	14
40	10,2	10,4	22	21	20	19	18	18	17	16	16
45	11,5	11,8	25	24	23	22	21	20	19	18	18
48	12,3	12,5	26	25	24	23	22	21	20	20	19
55	14,2	14,4	30	29	28	26	25	24	23	22	22
60	15,5	15,7	33	32	30	29	28	26	25	24	24
65	16,8	17,0	36	34	33	31	30	29	28	27	26
70	18,1	18,4	39	37	35	34	32	31	30	29	28
75	19,4	19,7	41	39	38	36	35	33	32	31	30
80	20,6	20,9	44	42	40	38	37	35	34	33	32
85	22,0	22,3	47	45	43	41	39	38	36	35	33
90	23,3	23,6	50	47	45	43	41	40	38	37	35
95	24,7	24,9	53	50	48	46	44	42	40	39	37
100	25,7	26,0	55	52	50	48	46	44	42	40	39

tab. 17

## 11.3 Vrijednosti podešavanja za učinak grijanja/tople vode, kod ZSBR 11-28 A 31

Displej %	Propan		Butan	
	Učinak kW	Opterećenje kW	Učinak kW	Opterećenje kW
42	10,5	10,8	12,0	12,3
50	12,6	12,9	14,4	14,7
55	14,0	14,3	15,9	16,2
60	15,3	15,6	17,5	17,8
65	16,6	16,9	19,0	19,3
70	18,0	18,3	20,5	20,8
75	19,3	19,6	22,0	22,3
80	20,6	20,9	23,5	23,8
85	22,0	22,3	25,1	25,4
90	23,3	23,6	26,6	26,9
95	24,6	24,9	28,1	28,4
100	25,7	26,0	29,3	29,6

tab. 18

### 11.4 Vrijednosti podešavanje za učinak grijanja/tople vode, kod ZBR 11-42 A 23

Display %	Učinak kW	H <sub>S</sub> (kWh/m <sup>3</sup> ) H <sub>iS</sub> (kWh/m <sup>3</sup> ) Opterećenje kW	23 prirodni plin G20								
			9,3	9,8	10,2	10,7	11,2	11,6	12,1	12,6	13,0
			Količina plina (l/min kod t <sub>V</sub> /t <sub>R</sub> = 80/60°C)								
31	11,4	11,8	25	24	23	22	21	20	19	18	18
35	13,0	13,5	28	27	26	25	24	23	22	21	20
40	15,1	15,5	33	31	30	28	27	26	25	24	23
45	17,1	17,6	37	35	34	32	31	30	28	27	26
50	19,1	19,7	42	40	38	36	35	33	32	31	30
55	21,2	21,8	46	44	42	40	38	37	35	34	33
60	23,2	23,8	50	48	46	44	42	40	39	37	36
65	25,3	25,9	55	52	50	47	45	44	42	40	39
70	27,3	28,0	59	56	54	51	49	47	45	44	42
75	29,3	30,0	63	60	58	55	53	51	49	47	45
80	31,4	32,1	68	64	62	59	56	54	52	50	48
85	33,4	34,2	72	69	66	63	60	58	55	53	51
90	35,4	36,3	77	73	69	66	64	61	59	56	54
95	37,5	38,3	81	77	73	70	67	65	62	60	58
100	39,1	40,0	84	80	77	73	70	67	65	62	60

tab. 19

### 11.5 Vrijednosti podešavanje za učinak grijanja/tople vode, kod ZBR 14-42 A 31

Displej %	Propan		Butan	
	Učinak kW	Opterećenje kW	Učinak kW	Opterećenje kW
37	14,3	14,8	18,1	18,7
40	15,5	16,0	19,6	20,2
45	17,5	18,1	22,0	22,7
50	19,5	20,1	24,5	25,2
55	21,5	22,1	27,0	27,7
60	23,5	24,1	29,4	30,2
65	25,5	26,2	31,9	32,7
70	27,5	32,3	35,2	23,8
75	29,5	30,2	36,8	37,7
80	31,5	32,3	39,3	40,2
85	33,5	34,3	41,7	42,7
90	35,5	36,3	44,2	45,2
95	37,5	38,4	46,6	47,7
100	39,1	40,0	48,6	49,7

tab. 20

## 12 Zapisnik o puštanju u rad

Kupac/Korisnik instalacije: .....	Ovdje zalijepiti zapisnik o mjerenju
.....	
Izvođač instalacije: .....	
.....	
Tip uređaja: .....	
FD (datum proizvodnje): .....	
Datum puštanja u rad: .....	
Podešena vrsta plina: .....	
Donja ogrjev. vrijednost $H_{iS}$ ..... kWh/m <sup>3</sup>	
Količina plina: .....	
Odvod dimnih plinova: sustav s dvije cijevi <input type="checkbox"/> , LAS <input type="checkbox"/> , u okno <input type="checkbox"/> , odvod kroz odvojenu cijev <input type="checkbox"/>	
Ostale komponente instalacije: .....	
.....	
<b>Izvedeni su slijedeći radovi</b>	
Ispitana hidraulika instalacije <input type="checkbox"/> Primjedbe: .....	
Ispitan električni priključak <input type="checkbox"/> Primjedbe: .....	
Podešena regulacija grijanja <input type="checkbox"/> Primjedbe: .....	
Podešavanja Bosch Heatronic	
2.3 Učinak punjenja spremnika: ..... kW	3.5 Vrijeme blokade pumpe sustava grijanja (ZBR uređaji): ..... s
2.4 Taktni zapor: ..... min.	5.0 max. učinak grijanja: ..... kW
2.5 max. temp. polaznog voda: ..... °C	5.5 min. nazivni toplinski učinak (kaskada): ..... kW
2.7 Automatski taktni zapor: .....	7.0 Karakteristično polje pumpi: .....
3.4 Režim pumpe (ZBR uređaji) .....	7.1 Stupanj pumpe s karakterističnim poljem .....
Staviti naljepnicu „Podešavanja Bosch Heatronic“ <input type="checkbox"/>	
Tlak na plinskom priključku: ..... mbar	Provedeno mjerenje zraka za izgaranje/dimnih plinova: <input type="checkbox"/>
CO <sub>2</sub> kod max. naz. topl. učinka: ..... %	CO <sub>2</sub> kod min. naz. topl. učinka: ..... %
Napunjen sifon s kondenzatom <input type="checkbox"/>	Provedena kontrola nepropusnosti na strani plina i vode <input type="checkbox"/>
Provedeno ispitivanje djelovanja <input type="checkbox"/>	Nalijepiti tipsku pločicu specifičnu za zemlju korisnika <input type="checkbox"/>
Kupac/korisnik instalacije je upućen u posluživanje uređaja <input type="checkbox"/>	
Predana je dokumentacija o uređaju <input type="checkbox"/>	
Datum i potpis izvođača instalacije:	





Robert Bosch d.o.o.  
Čulinečka cesta 44, 10040 Zagreb  
Teh. služba 01/295 80 85  
Prodaja 01/295 80 81  
Fax 01/295 80 60  
[www.thermotechnik.com/hr/junkers](http://www.thermotechnik.com/hr/junkers)