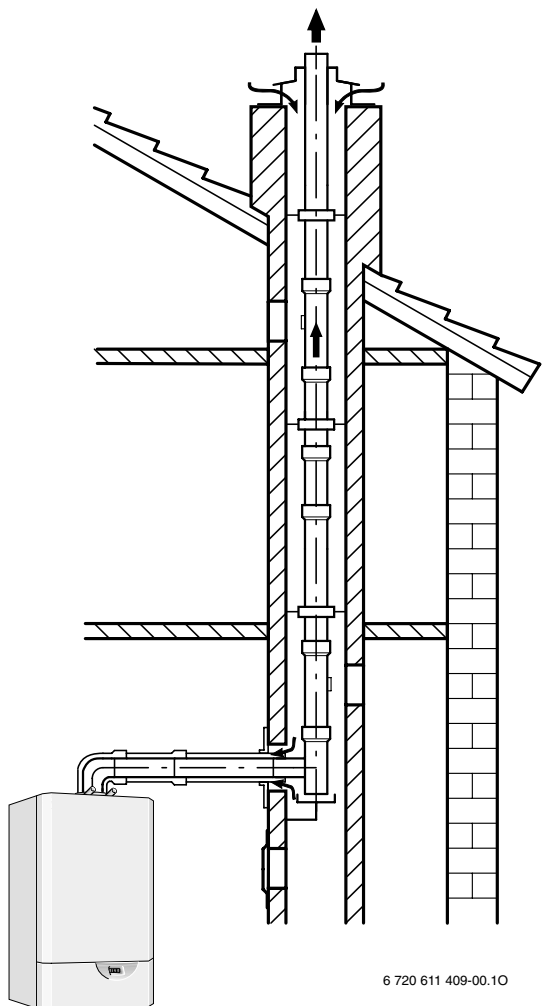


Odvod dimnih plinova za

Plinski kondenzacijski uređaj

CERAPURMAXX



6 720 611 409-00.10

ZBR 65-1 A
ZBR 90-1 A

6 720 611 903 HR (04.08) OSW

 **JUNKERS**
Bosch Grupa

Sadržaj

Upute za sigurnost	2
Objašnjenje simbola	2
1 Primjena	2
1.1 Općenito	2
1.2 Plinski kondenzacijski uređaji	2
1.3 Zahtjevi na prostoriju za postavljanje	2
1.4 Kombinacija s priborom dimovodnog priključka	3
1.5 Upute za montažu	3
2 Minimalne mjere za ugradnju	4
2.1 Vodoravni odvod dimnih plinova	4
2.2 Okomiti odvod dimnih plinova	6
3 Dužine dimovodnih cijevi	8
3.1 Općenito	8
3.2 Određivanje dužina dimovodnih cijevi	8
3.3 Situacije odvoda dimnih plinova	10
3.4 Primjer proračuna dužina dimovodnih cijevi	14
3.5 Obrazac za proračun dužina dimovodnih cijevi	16

Upute za sigurnost

Besprijekorna funkcija zajamčena je samo ako se poštuju ove upute za instaliranje. Zadržavamo pravo na promjene. Ugradnju treba izvršiti ovlašteni serviser. Za montažu uređaja treba se pridržavati odgovarajućih uputa za instaliranje.

Kod pojave mirisa plina

- ▶ Isključiti plinski uređaj.
- ▶ Otvoriti prozore i vrata.
- ▶ Obavijestiti ovlaštenog servisera.

Postavljanje, preinaka

- ▶ Postavljanje i preinaku uređaja prepustiti samo ovlaštenom serviseru.
- ▶ Ne izvoditi izmjene na dijelovima uređaja koji provode dimne plinove.

Objašnjenje simbola



Napomene u tekstu označene su simbolom informacije. Ograničene su horizontalnim linijama, s tekstom između njih.

1 Primjena

1.1 Općenito

Prije ugradnje plinskog kondenzacijskog uređaja i dimovodnog sustava, informirajte se kod nadležnih građevinskih organa i kod područnog dimnjačara da li postoje neke zapreke za ugradnju.

Pribor dimovodnog priključka predstavlja sastavni dio CE-odobrenja. Iz toga razloga se smiju koristiti samo **JUNKERS** pribori dimovodnog priključka.

Površinska temperatura na cijevi zraka za izgaranje kreće se ispod 85°C. Prema TRGI 1986, odnosno TRF 1988, nisu potrebni nikakvi minimalni razmaci do gorivih građevinskih materijala.

1.2 Plinski kondenzacijski uređaji

Plinski kondenzacijski uređaji	
ZBR 65-1 A	ZBR 90-1 A

tab. 1

Spomenuti **JUNKERS** plinski kondenzacijski uređaji su propisani i odobreni prema EU-Smjernicama za plinske uređaje (90/396/EWG, 92/42/EWG, 72/23/EWG, 89/336/EWG) i EN677.

1.3 Zahtjevi na prostoriju za postavljanje

1.3.1 Korištenje

Prostorija za postavljanje se prema TRGI 1986/96 pog. 5.5.4.2 ne smije koristiti za druge svrhe. Dopuštena korištenja prostorije za postavljanje su:

- Uvođenje kućnih priključaka
- Postavljanje ostalih ložišta, toplinskih crpki, blok toplana i stacionarnih motora s unutarnjim izgaranjem
- Uskladištenje goriva.

Pored toga, osim otvora u vratima ne smiju postojati nikakvi drugi otvori prema drugim prostorijama. Vrata moraju biti nepropusna i moraju se sama zatvarati.

Postavljanje plinskih ložišta u drugim prostorijama:

Kao odstupanje od regulative u TRGI 1986/96, pog. 5.5.4.2, plinska ložišta se smiju postaviti i u drugim prostorijama, ako:

- korištenje prostorije to zahtjeva i ako plinska ložišta mogu raditi sigurno, ili
- se ove prostorije nalaze u slobodno stojećim zgradama koje služe samo za pogon ložišta, kao i za uskladištenje goriva.

1.3.2 Otvori zraka za izgaranje (kod odvoda dimnih plinova prema B₂₃)

Prema TRGI 1986/96 pog. 5.5.4.1, u prostoriji za postavljanje je potreban jedan otvor zraka za izgaranje otvoren prema van, sljedećeg presjeka:

- ZBR 65-1 A: 180 cm²
- ZBR 90-1 A: 230 cm².

Ovaj se slobodan presjek smije podijeliti na najviše dva otvora.

Poklopci:

Ako potreban presjek ostaje zadržan, ne smije se staviti žičana mreža ili rešetka s oknima manjim od 10 mm i žicom tanjom od 0,5 mm.

Vodovi zraka za izgaranje:

Ako se vodovi zraka za izgaranje dospajaju, zbog toga se ne smije smanjivati ustrujavani volumen zraka.

Vod zraka za izgaranje može se voditi kako unutar prostorije za postavljanje, tako i kroz ostale prostorije.

Presjek voda mora odgovarati podacima na shemi 4 u TRGI 1986/96.

1.3.3 Prekidač za isključivanje u nuždi

Plamenici plinskih ložišta moraju se u svakom trenutku moći isključiti preko prekidača koja se nalazi izvan prostorije za postavljanje. Osim prekidača mora biti dobro i trajno vidljiva obavijest s natpisom „Prekidač za nuždu - loženje“. Plamenici se preko ove sklopke smiju pustiti u rad, samo ako je to bezopasno zbog konstrukcije plamenika i pripadajućih regulacijskih uređaja.

1.4 Kombinacija s priborom dimovodnog priključka

Pribor dimovodnog priključka Ø 100 mm			
AZB 641	AZB 642	AZB 643	AZB 644
AZB 645	AZB 646	AZB 649	AZB 651
AZB 663	AZB 664	AZB 828	
Pribor dimovodnog priključka Ø 130 mm			
AZB 707	AZB 710	AZB 714	AZB 715
AZB 871			
Pribor dimovodnog priključka Ø 150 mm			
AZB 654	AZB 658	AZB 660	AZB 702
AZB 711	AZB 712	AZB 713	AZB 718
AZB 719	AZB 720		
Pribor dimovodnog priključka Ø 100/150 mm			
AZB 633	AZB 634	AZB 635	AZB 636
AZB 637	AZB 638	AZB 639	AZB 640
AZB 680	AZB 829	AZB 830	AZB 869
Pribor dimovodnog priključka Ø 150/200 mm			
AZB 703	AZB 704	AZB 705	AZB 706
AZB 708	AZB 709	AZB 721	

tab. 2

1.5 Upute za montažu

- ▶ Treba se pridržavati uputa za instaliranje pribora dimovodnog priključka.
- ▶ Kod primjene spremnika: uzeti u obzir dimenzije za instaliranje pribora dimovodnog priključka.
- ▶ Vodoravnu dimovodnu cijev položiti s usponom od 3 % (3 cm na metar) u smjeru strujanja dimnih plinova.

2 Minimalne mjere za ugradnju

2.1 Vodoravni odvod dimnih plinova

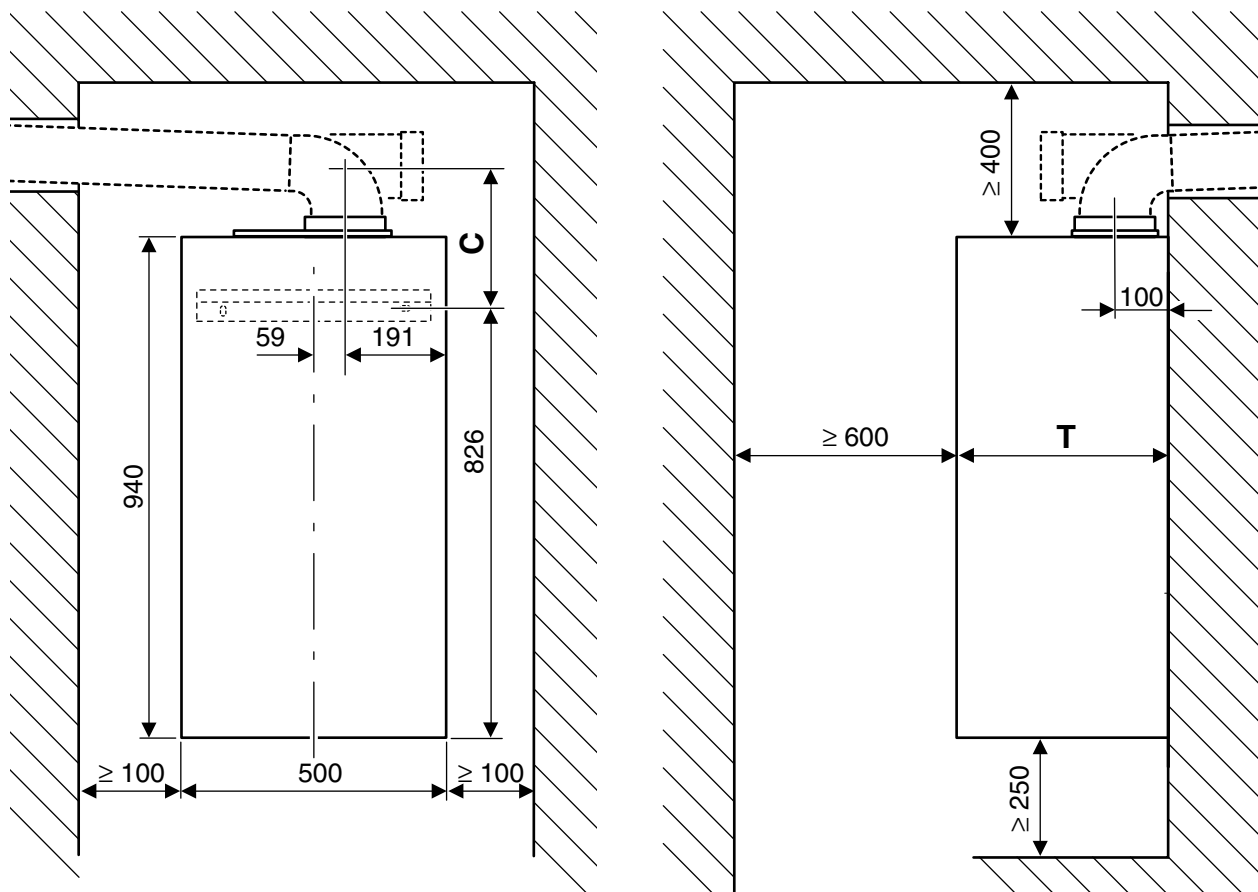


Vodoravnu dimovodnu cijev položiti s usponom od 3 % (3 cm na metar) u smjeru strujanja dimnih plinova.

2.1.1 Promjer 100/150 mm

	C		T
	kod T-komada	kod 90°-skretanja	
ZBR 65-1 A	256	246	360
ZBR 90-1 A			452

tab. 3



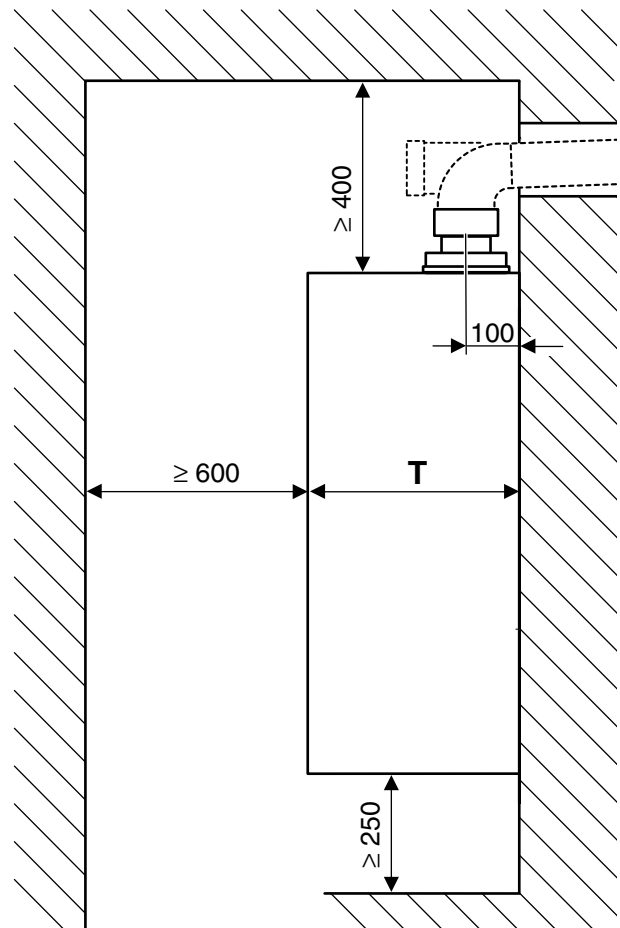
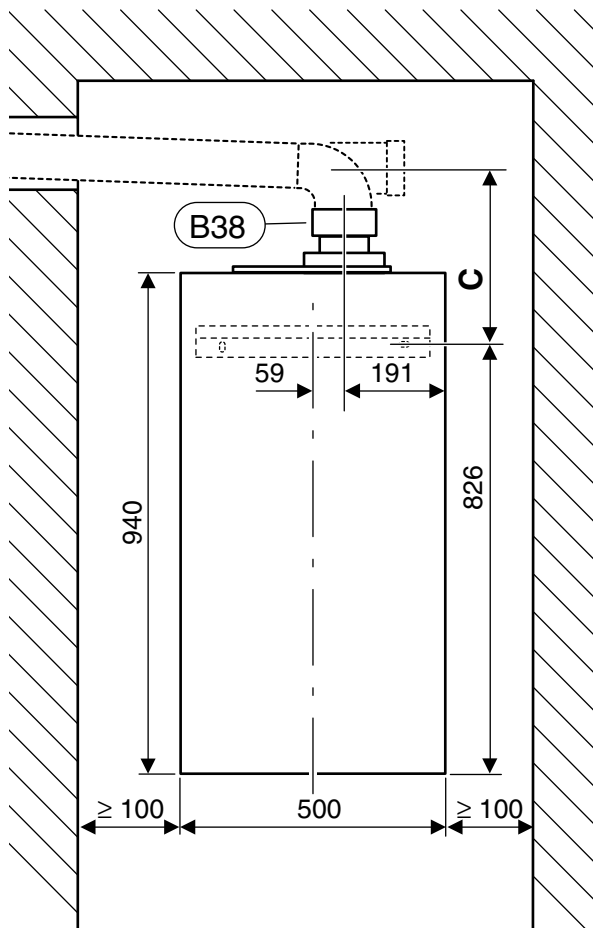
6 720 611 409-01.10

Slika 1

2.1.2 Promjer 130 mm

	C		T
	kod T-komada	kod 90°-skretanja	
ZBR 65-1 A	331	321	360
ZBR 90-1 A			452

tab. 4



6 720 611 409-14 .10

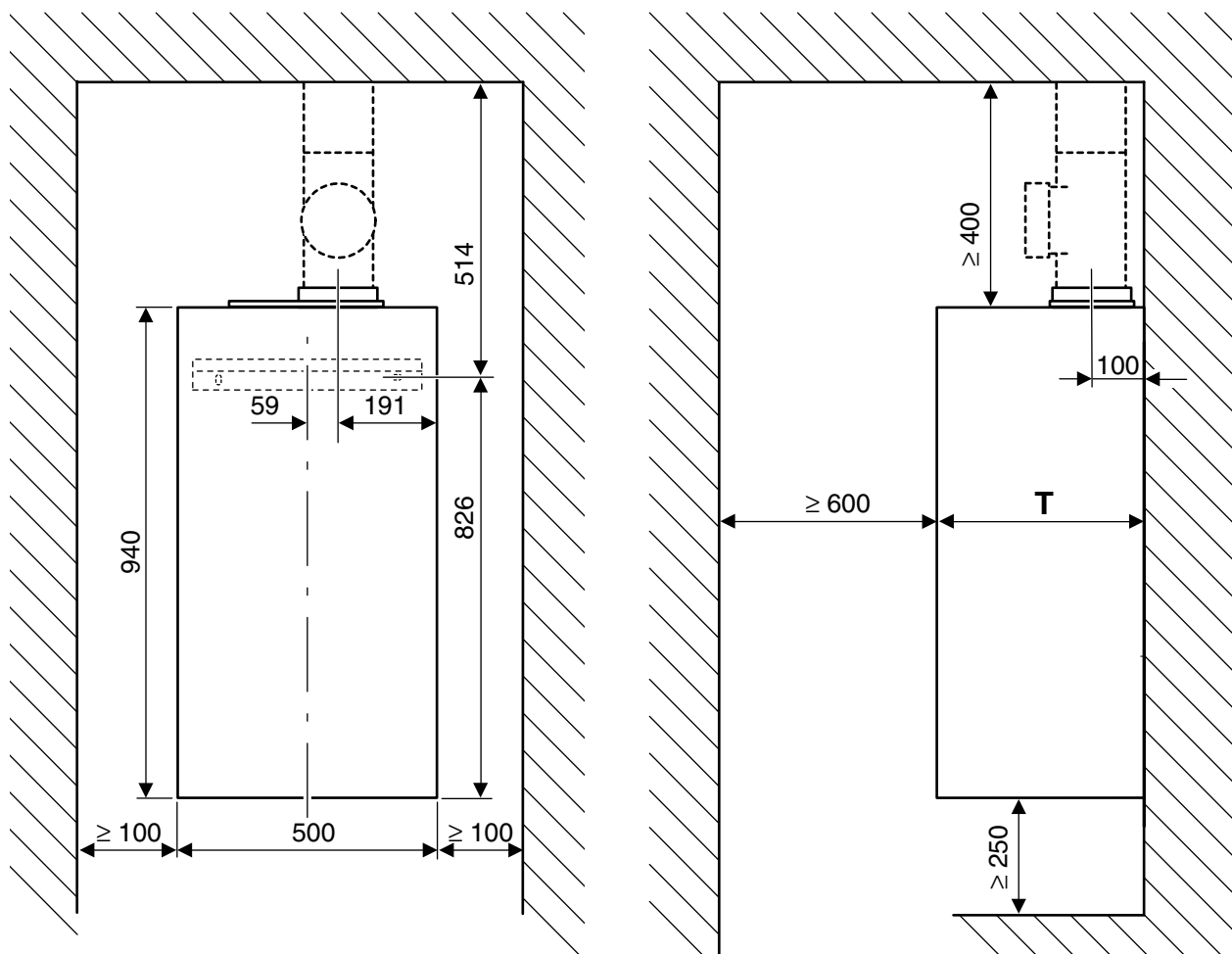
Slika 2

B38 AZB 871

2.2 Okomiti odvod dimnih plinova

	T
ZBR 65-1 A	360
ZBR 90-1 A	452

tab. 5

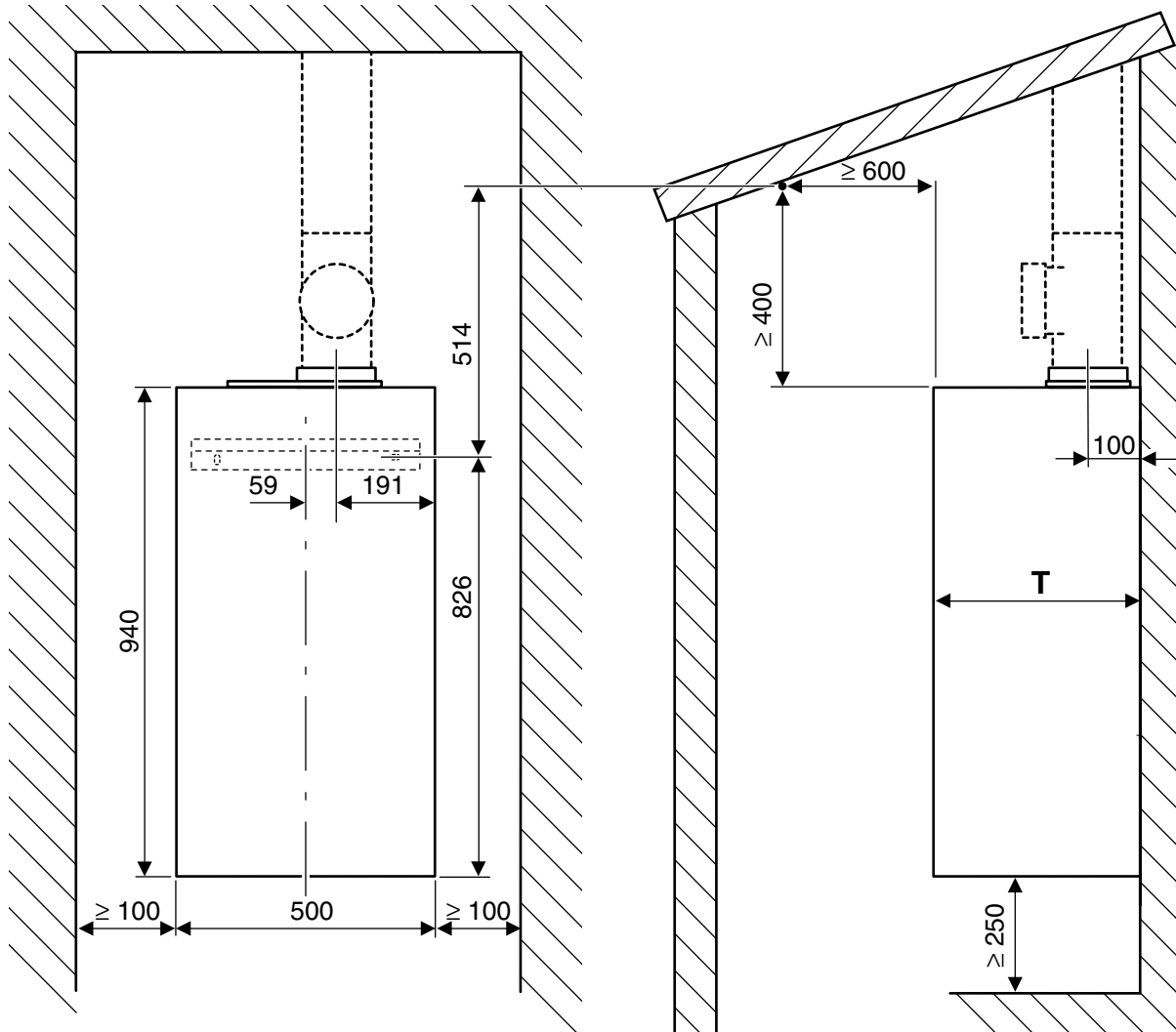


6 720 611 409-02.10

Slika 3 Ravni krov

	T
ZBR 65-1 A	360
ZBR 90-1 A	452

tab. 6



6 720 611 409-03.10

Slika 4 Kosi krov

3 Dužine dimovodnih cijevi

3.1 Općenito

Plinski kondenzacijski kotlovi opremljeni su ventilatorom koji dimne plinove transportira u dimovodnu cijev. Zbog gubitaka u strujanju u dimovodnoj cijevi, dimni plinovi se tamo koče. Zbog toga dimovodne cijevi ne smiju premašiti neku određenu dužinu, kako bi se zajamčio siguran odvod dimnih plinova prema van. Ova dužina je maksimalna ekvivalentna dužina cijevi $L_{\text{ekviv,max}}$. Ona je ovisna od plinskog kondenzacijskog uređaja, vođenja dimnih plinova i dimovodne cijevi. Na skretanjima su gubici strujanja veći nego u ravnim cijevima. Zbog toga se pridružuje ekvivalentna dužina cijevi koja je veća od njihovih fizičkih dužina.

Iz zbroja vodoravnih i okomitih dužina cijevi i ekvivalentnih dužina cijevi korištenih skretanja, dobije se ekvivalentna dužina odvoda dimnih plinova L_{ekviv} . Ova ukupna dužina mora biti manja od maksimalne ekvivalentne dužine cijevi $L_{\text{ekviv,max}}$. Osim toga, u nekim situacijama odvoda dimnih plinova, dužine vodoravnih dijelova dimovodne cijevi L_w ne smiju premašiti određenu vrijednost $L_{w,max}$.

3.2 Određivanje dužina dimovodnih cijevi

3.2.1 Analiza situacije ugradnje

- ▶ Iz predočene situacije ugradnje odrediti sljedeće veličine:
 - vrstu odvoda dimnih plinova
 - odvod dimnih plinova prema TRG/86/96
 - plinski kondenzacijski uređaj
 - dužinu vodoravne dimovodne cijevi, L_w
 - dužinu okomite dimovodne cijevi, L_s
 - broj dodatnih 90°-skretanja na dimovodnoj cijevi
 - broj 15°-, 30°- i 45°-skretanja na dimovodnoj cijevi

3.2.2 Određivanje karakterističnih vrijednosti

Mogu se pojaviti sljedeće vrste odvoda dimnih plinova:

- Pogon ovisan o zraku u prostoriji (B_{23})
 - vođenje dimovodne cijevi u okno (tab. 7 i 8)
 - odvod dimnih plinova na fasadu (tab. 9 i 10)
 - okomiti odvod dimnih plinova (tab. 11)
- Pogon neovisan o zraku u prostoriji (C_{33})
 - vođenje dimovodne cijevi u okno (tab. 12)
 - okomiti odvod dimnih plinova (tab. 13)
- ▶ Iz odgovarajuće tablice, ovisno od odvoda dimnih plinova prema TRG/86/96, odrediti sljedeće vrijednosti za plinski uređaj, dimovodnu cijev:
 - maksimalnu ekvivalentnu dužinu cijevi $L_{ekviv,max}$
 - ekvivalentnu dužinu cijevi skretanja
 - u danom slučaju maksimalnu dužinu vodoravne dimovodne cijevi $L_{w,max}$

3.2.3 Kontrola dužine vodoravne dimovodne cijevi (ne kod svih situacija odvoda dimnih plinova!)

Dužina vodoravne dimovodne cijevi L_w mora biti manja od maksimalne dužine vodoravne dimovodne cijevi $L_{w,max}$: $L_w \leq L_{w,max}$

3.2.4 Proračun ekvivalentne dužine cijevi L_{ekviv}

Ekvivalentna dužina cijevi L_{ekviv} izračunava se iz zbroja vodoravnih i okomitih dužina odvoda dimnih plinova (L_w, L_s) i ekvivalentne dužine skretanja dimnih plinova. Potrebna 90°-skretanja (90°-cijevni lukovi na plinskom uređaju, cijevni lukovi oslanjanja u oknu) uračunati su u max. dužine. Svako dodatno ugrađeno skretanje mora se uzeti u obzir s njegovom ekvivalentnom dužinom.

Ekvivalentna ukupna dužina cijevi mora biti manja od maksimalne ekvivalentne dužina cijevi:

$$L_{ekviv} \leq L_{ekviv,max}$$

Primjer za proračun odvoda dimnih plinova nalazi se na str. 14.

3.3 Situacije odvoda dimnih plinova

3.3.1 Ovisno o zraku u prostoriji, prema B₂₃

Uređaj	L _{ekviv,max} [m]	L _{w,max} [m]	Ekvivalentna dužina dodatnih skretanja	
			90° [m]	15-45° [m]
ZBR 65-1 A	22	3	2	1
ZBR 90-1 A	25			

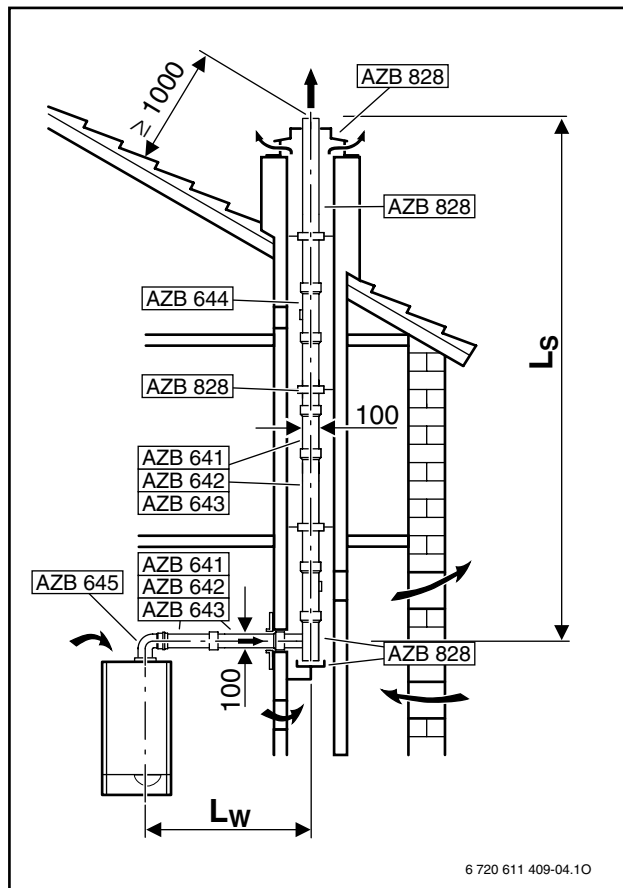
tab. 7 Dužine cijevi kod B₂₃

- L_{ekviv,max} maksimalna ekvivalentna ukupna dužina cijevi
- L_s okomita dužina cijevi
- L_w vodoravna dužina cijevi
- L_{w,max} maksimalna vodoravna dužina cijevi

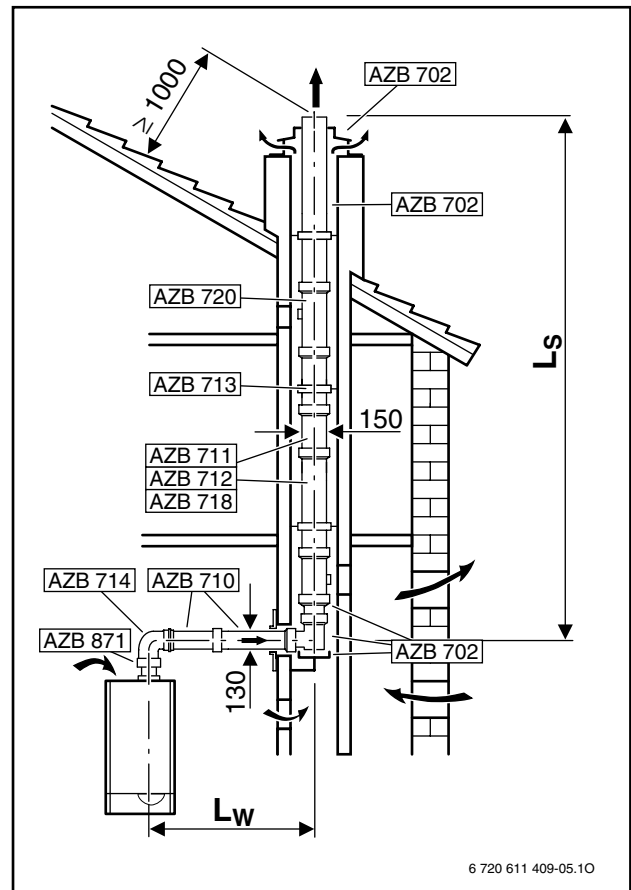
Uređaj	L _{ekviv,max} [m]	L _{w,max} [m]	Ekvivalentna dužina dodatnih skretanja	
			90° [m]	15-45° [m]
ZBR 65-1 A ZBR 90-1 A	30	3	2	1

tab. 8 Dužine cijevi kod B₂₃

- L_{ekviv,max} maksimalna ekvivalentna ukupna dužina cijevi
- L_s okomita dužina cijevi
- L_w vodoravna dužina cijevi
- L_{w,max} maksimalna vodoravna dužina cijevi



Slika 5

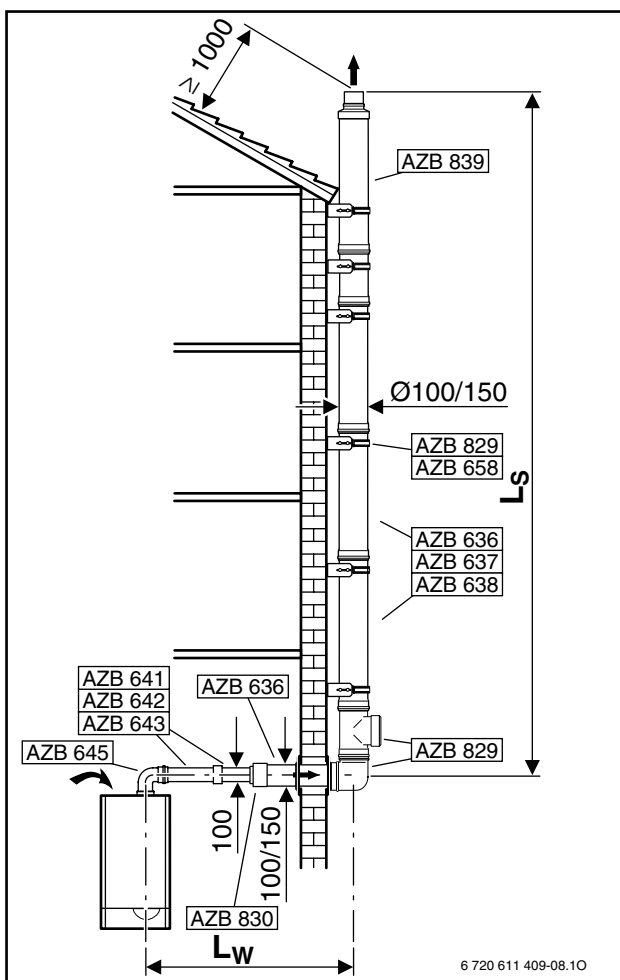


Slika 6

Uređaj	$L_{\text{ekviv, max}}$ [m]	$L_{\text{w, max}}$ [m]	Ekvivalentna dužina dodatnih skretanja	
			90° [m]	15-45° [m]
ZBR 65-1 A ZBR 90-1 A	22	3	2	1

tab. 9 Dužine cijevi kod B₂₃

$L_{\text{ekviv, max}}$ maksimalna ekvivalentna ukupna dužina cijevi
 L_s okomita dužina cijevi
 L_w vodoravna dužina cijevi
 $L_{\text{w, max}}$ maksimalna vodoravna dužina cijevi

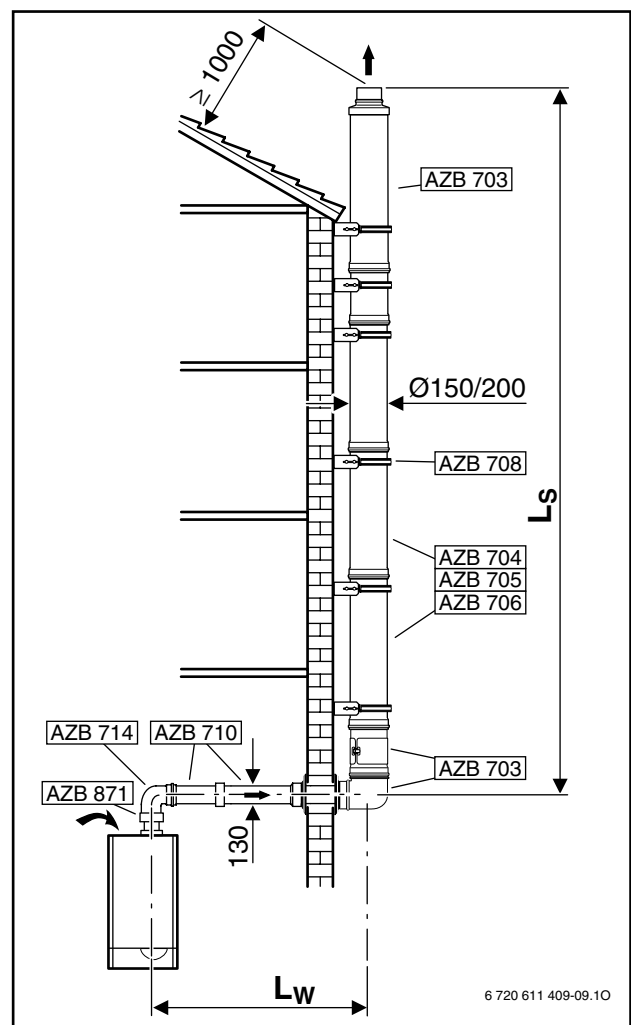


Slika 7



Uređaj	$L_{\text{ekviv, max}}$ [m]	$L_{\text{w, max}}$ [m]	Ekvivalentna dužina dodatnih skretanja	
			90° [m]	15-45° [m]
ZBR 65-1 A ZBR 90-1 A	30	3	2	1

tab. 10 Dužine cijevi kod B₂₃

$L_{\text{ekviv, max}}$ maksimalna ekvivalentna ukupna dužina cijevi
 L_s okomita dužina cijevi
 L_w vodoravna dužina cijevi
 $L_{\text{w, max}}$ maksimalna vodoravna dužina cijevi

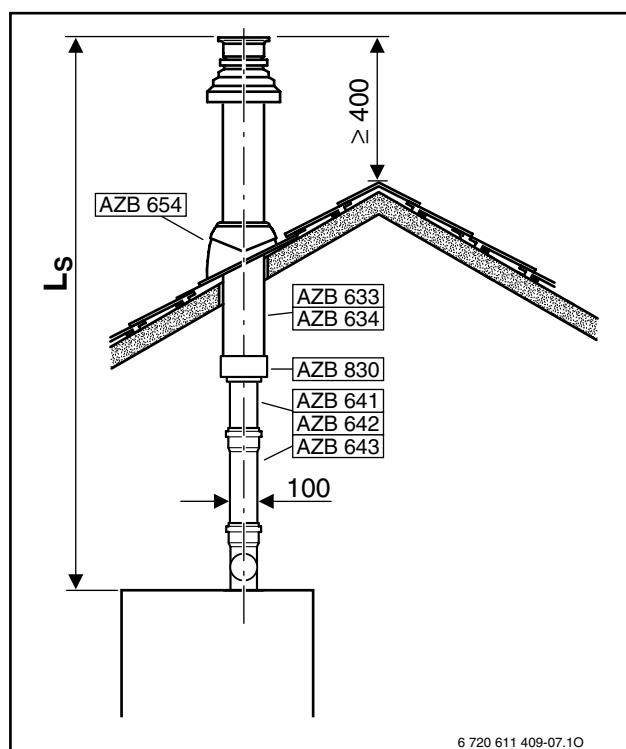


Slika 8

Okomiti odvod dimnih plinova	Uređaj	$L_{\text{ekviv, max}}$ [m]	Ekvivalentna dužina dodatnih skretanja	
			 [m]	 [m]
ZBR 65-1 A ZBR 90-1 A		22	2	1

tab. 11 Dužine cijevi kod B₂₃

$L_{\text{ekviv, max}}$ maksimalna ekvivalentna ukupna dužina cijevi
 L_s okomita dužina cijevi



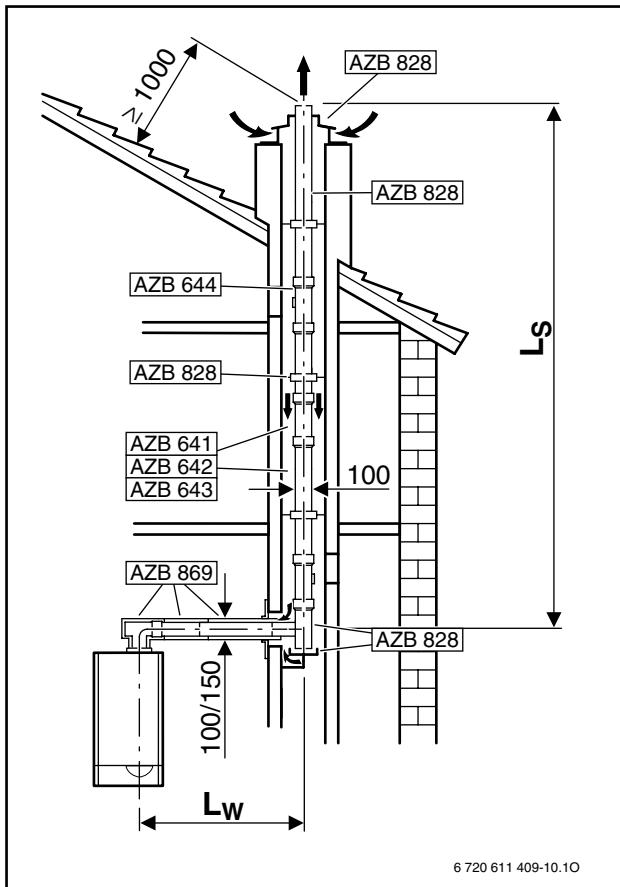
Slika 9

3.3.2 Neovisan o zraku u prostoriji, prema C₃₃

Uređaj	L _{ekviv,max} [m]	L _{w,max} [m]	Ekvivalentna dužina dodatnih skretanja	
			90° [m]	15-45° [m]
ZBR 65-1 A ZBR 90-1 A	15	3	2	1

tab. 12 Dužine cijevi kod C₃₃

- L_{ekviv,max} maksimalna ekvivalentna ukupna dužina cijevi
- L_s okomita dužina cijevi
- L_w vodoravna dužina cijevi
- L_{w,max} maksimalna vodoravna dužina cijevi

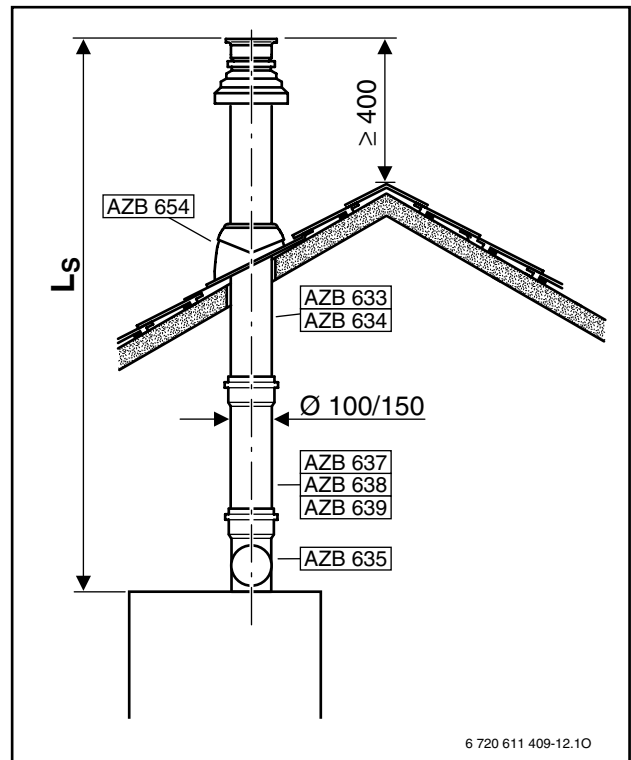


Slika 10

Uređaj	L _{ekviv,max} [m]	Ekvivalentna dužina dodatnih skretanja	
		90° [m]	15-45° [m]
ZBR 65-1 A ZBR 90-1 A	13	2	1

tab. 13 Dužine cijevi kod C₃₃

- L_{ekviv,max} maksimalna ekvivalentna ukupna dužina cijevi
- L_s okomita dužina cijevi



Slika 11

3.4 Primjer proračuna dužina dimovodnih cijevi (Sl. 12)

Analiza situacije ugradnje

Iz ove situacije ugradnje mogu se odrediti sljedeće vrijednosti:

- Vrsta vođenja dimovodne cijevi: u oknu
- Odvod dimnih plinova prema TRG/86/96: C₃₃
- Plinski kondenzacijski uređaji: ZBR 65-1 A
- Promjer dimovodne cijevi u oknu: 100 mm
- Dužina vodoravne dimovodne cijevi: L_W = 1,5 m
- Dužina okomite dimovodne cijevi: L_S = 7 m
- Broj 90°-skretanja u dimovodnoj cijevi: 2
- Broj 15°-, 30°- i 45°-skretanja u dimovodnoj cijevi: 2.

Određivanje karakterističnih vrijednosti

Zbog odvoda dimnih plinova u oknu prema C₃₃, s promjerom dimovodne cijevi u oknu od 100 mm, moraju se odrediti karakteristične vrijednosti iz tab. 12. Za ZBR 65-1 A iz toga se dobiju sljedeće vrijednosti:

- L_{ekviv,max} = 15 m
- L_{w,max} = 3 m
- ekvivalentna dužina za 90°-skretanja: 2 m
- ekvivalentna dužina za 15°-, 30°- i 45°-skretanja: 1 m.

		dužina/kom.		ekvivalent. parc. duž.		zbroj
vodoravno	ravna dužina L _W	1,5 m	x	1	=	1,5 m
	skretanje 90°	2	x	2 m	=	4 m
	skretanje 45°	0	x	1 m	=	0 m
okomito	ravna dužina L _S	7 m	x	1	=	7 m
	skretanje 90°	0	x	2 m	=	0 m
	skretanje 45°	2	x	1 m	=	2 m
ekvivalentna dužina cijevi L _{ekviv}						14,5 m
maksimalna ekvivalentna dužina cijevi L _{ekviv,max}						15 m
L _{ekviv} ≤ L _{ekviv,max}						o.k.

tab. 15

Ekvivalentna ukupna dužina je s 14,5 m manja od maksimalne ekvivalentne ukupne dužine od 15 m. Time je situacija odvoda dimnih plinova u radu.

Kontrola vodoravnih dužina dimovodnih cijevi

Vodoravna dužina dimovodne cijevi L_w mora biti manja od maksimalne dužine vodoravne dimovodne cijevi L_{w,max}:

vodoravna dužina L _w	L _{w,max}	L _w ≤ L _{w,max} ?
1,5 m	3 m	o.k.

tab. 14

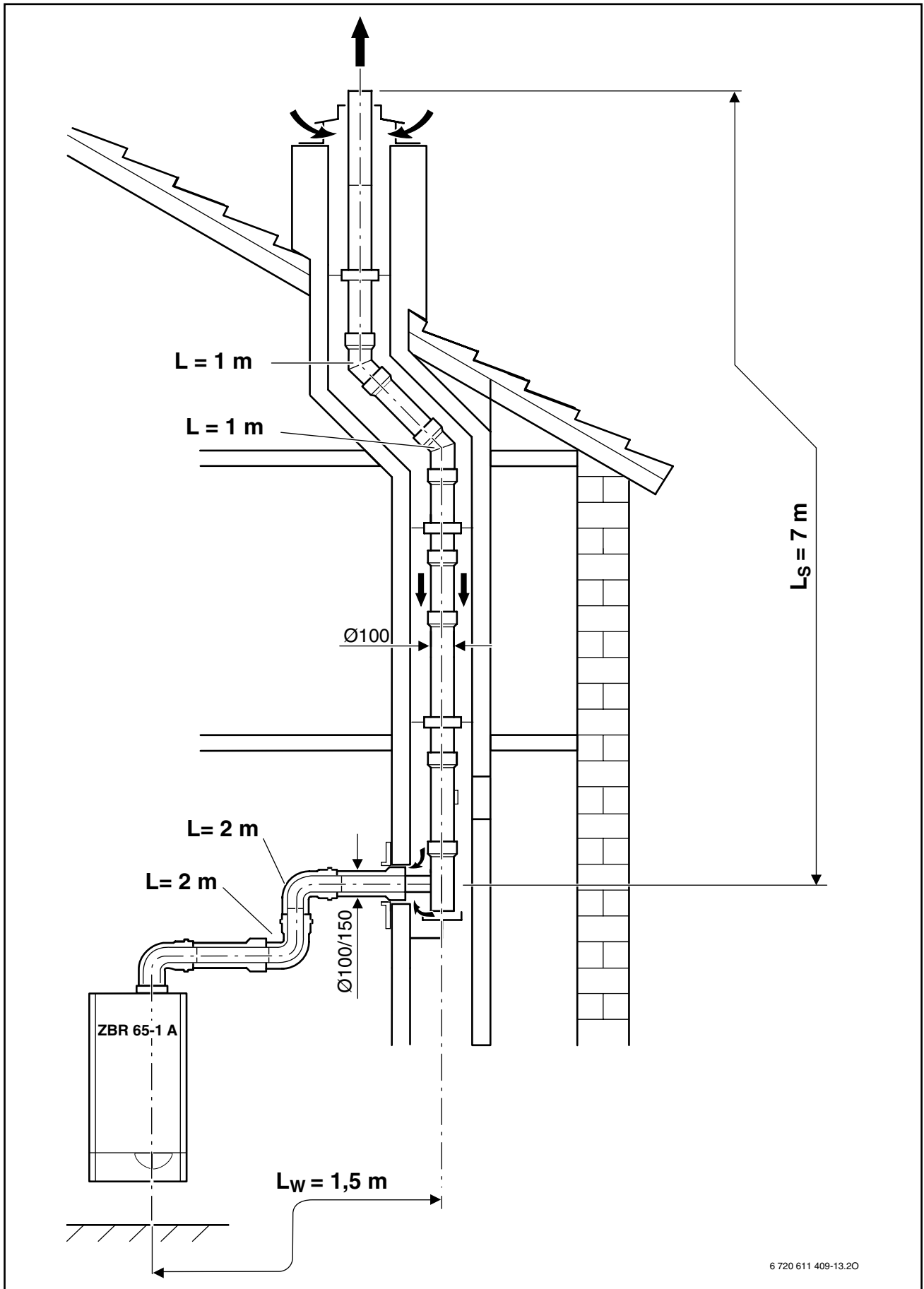
Ovaj je uvjet ispunjen.

Proračun ekvivalentne dužine cijevi L_{ekviv}

Ekvivalentna dužina cijevi L_{ekviv} izračunava se iz zbroja vodoravnih i okomitih dužina odvoda dimnih plinova (L_w, L_S) i ekvivalentne dužine skretanja. Kod toga se svako ugrađeno skretanje uzima u obzir s njegovom ekvivalentnom dužinom.

Ekvivalentna dužina cijevi mora biti manja od maksimalne ekvivalentne dužine cijevi:

$$L_{ekviv} \leq L_{ekviv,max}$$



Slika 12

3.5 Obrazac za proračun dužina dimovodnih cijevi

vodoravna duž L_w	$L_{w,max}$	$L_w \leq L_{w,max} ?$
m	m	

tab. 16

		dužina/kom.		ekvivalent. parc. duž.		zbroj
vodoravno	ravna dužina L_w		x		=	
	skretanje 90°		x		=	
	skretanje 45°		x		=	
okomito	ravna dužina L_s		x		=	
	skretanje 90°		x		=	
	skretanje 45°		x		=	
ekvivalentna dužina cijevi L_{ekviv}						
maksimalna ekvivalentna dužina cijevi $L_{ekviv,max}$						
$L_{ekviv} \leq L_{ekviv,max}$						

tab. 17



Robert Bosch d.o.o.
 Ul.kneza Branimira 22
 10040 Zagreb-Dubrava
 Teh. služba 01/295 80 85
 Prodaja 01/295 80 81
 Fax 01/295 80 60
www.thermotechnik.com/hr/junkers