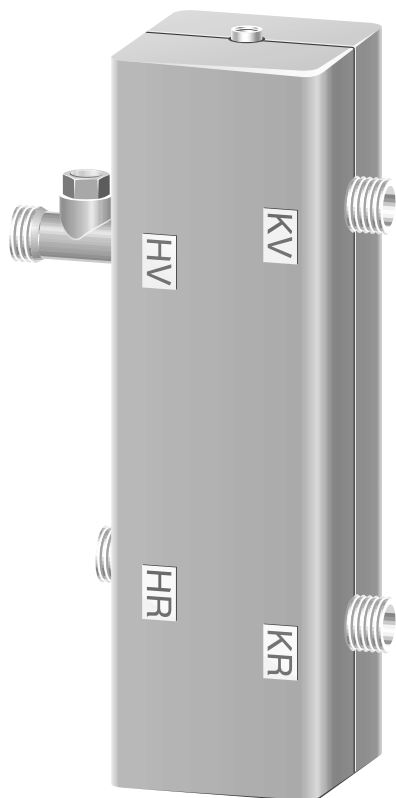


# HW 90



7 719 002 304



6 720 604 811 - 00.20

6 720 611 975 HR (04.08) OSW

## Sadržaj

---

<b>Upute</b>	<b>2</b>
<b>Objašnjenje simbola</b>	<b>2</b>
<b>1 Podaci o uređaju</b>	<b>3</b>
1.1 Opseg isporuke	3
1.2 Upotreba	3
1.3 Regulacija	3
1.4 Dimenzije	4
1.5 Priključci	4
<b>2 Montaža</b>	<b>5</b>
2.1 Važne točke planiranja	5
2.2 Određivanje položaja ugradnje skretnice	5
2.3 Montaža skretnice	6
2.4 Priključak NTC-a polaznog voda	7
<b>3 Pokretanje, podešavanje</b>	<b>7</b>
3.1 Sve toplinske posude	7
3.2 Kondenzacijske - toplinske posude	7
3.3 Podešenje temperature polaza	7

## Upute

- ▶ Treba se pridržavati ovih uputa za instaliranje, kako bi se osigurala besprijekorna funkcija.
- ▶ Montažu ovog pribora prepustiti samo ovlaštenom instalateru.
- ▶ Uređaje koji djeluju uz pribor treba montirati prema pripadajućim uputama za instaliranje.

## Objašnjenje simbola



**Upute za siguran rad** u tekstu označene su trokutom upozorenja na sivoj podlozi.

Riječi signala označavaju težinu opasnosti koja bi se pojavila ako se ne bi poštivale mjere za ublažavanje šteta.

- **Oprez** pokazuje da se mogu pojaviti manje materijalne štete.
- **Upozorenje** znači da se mogu pojaviti manje ozljede ili teže materijalne štete.
- **Opasnost** znači da mogu nastati teške povrede. U posebno teškim slučajevima postoji životna opasnost.



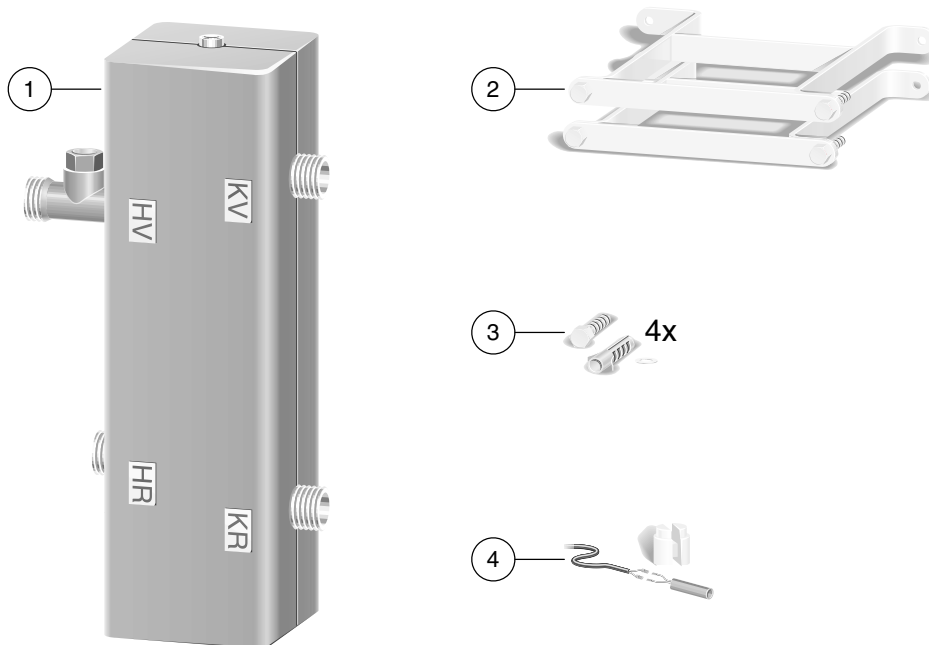
**Napomene** u tekstu označene su simbolom pored. Ograničene su horizontalnim linijama, iznad i ispod teksta.

Napomene sadrže važne informacije u slučajevima kada ne prijetite nikakve opasnosti za čovjeka ili uređaj.

# 1 Podaci o uređaju

Hidraulična skretnica HW 90 može se koristiti u instalacijama s jednom ili više termičkih posuda (kaskada).

## 1.1 Opseg isporuke



6 720 604 811 - 14.10

Slika 1

- 1 Hidraulička skretnica sa sigurnosnom zaklopkom za priključke
- 2 Zidni nosač
- 3 Vijci i tiple za zidnu montažu
- 4 NTC polaznog toka s kabelom

## 1.2 Upotreba

Hidraulička skretnica radi samo ako je spojena na pumpu kruga kotla i pumpu kruga grijanja.

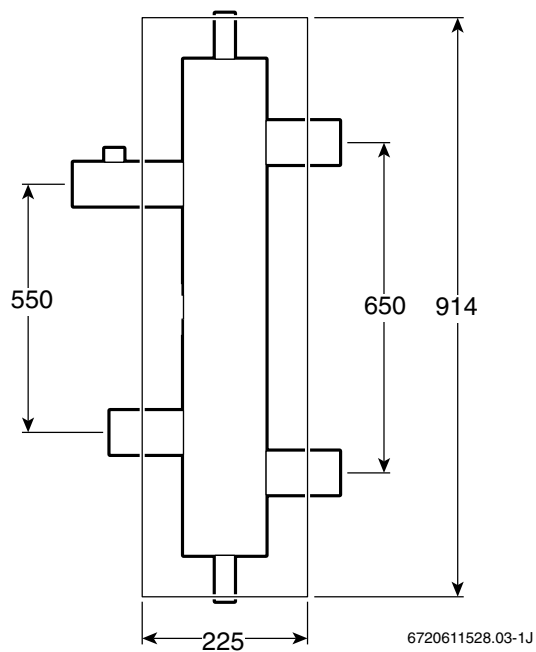
Skretnica razdvaja krug grijanja i krug kotla. Njena upotreba je potrebna u sljedećim slučajevima:

- kada je sadržaj vode u kotlu premalen,
- kada je protok u uređaju veći od maksimalno dopuštenog protoka u grijaču,
- kada se na uređaj spoji više krugova grijanja (npr. radijatori ili podno grijanje).

## 1.3 Regulacija

Uređaj za grijanje s hidrauličnom skretnicom može se regulirati samo originalnim regulatorom koji se upravlja vremenskim prilikama.

## 1.4 Dimenzije

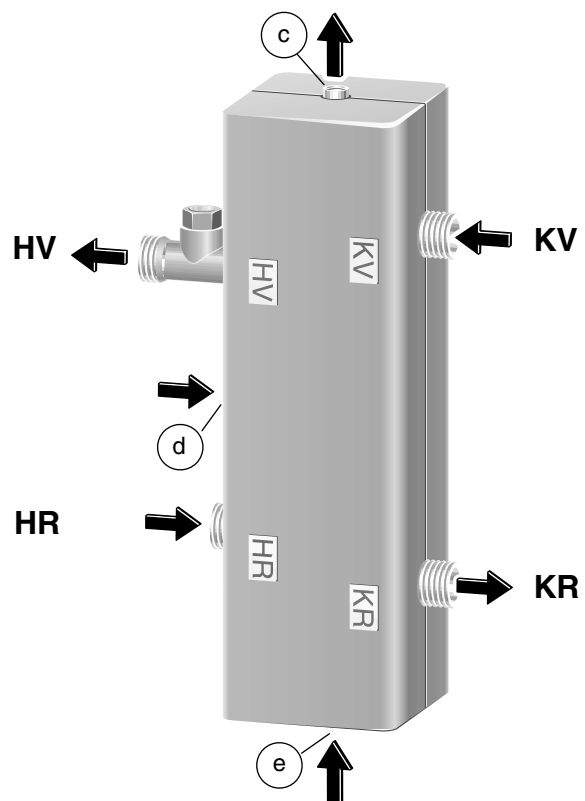


Slika 2

## 1.5 Priklučci

Hidraulička skretnica raspolaže sljedećim priključcima (Slika 3):

- Polazni (HV) i povratni (HR) tok sustava grijanja, R 2
- Polazni (KV) i povratni (KR) krug kotla, R 2
- Odzračivanje (na mjestu postavljanja), Rp 1/2 (c)
- dodatna ekspanzijska posuda (na mjestu postavljanja) Rp 3/4 (d)
- Pražnjenje / Ispuštanje mulja (na mjestu postavljanja), Rp 1/2 (e).



6 720 604 811-02.20

Slika 3

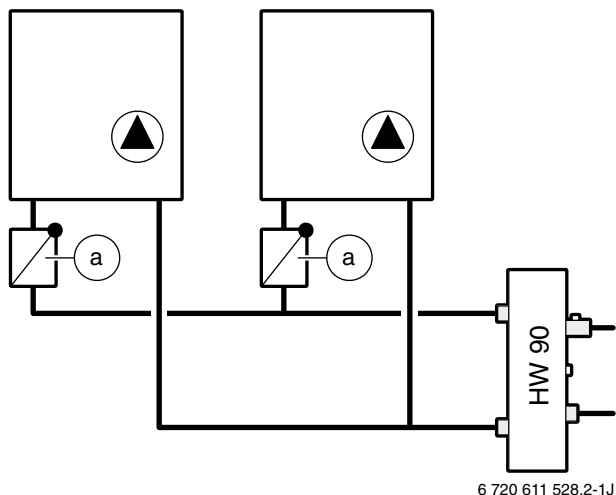


Priključci su opremljeni zaštitnim zaklopkama. Ako se priključci ne koriste, na mjestu postavljanja zaklopke zamijenite ih čepovima.

## 2 Montaža

### 2.1 Važne točke planiranja

- Kod **kaskada** svi grijači na mjestu postavljanja moraju biti opremljeni protupovratnom zaklopkom (a) (Slika 4).



Slika 4

- Kod **uređaja za grijanje** preporučamo da protok u krugu kotla na mjestu instalacije ograničite odgovarajućim ventilom za regulaciju (vidi poglavlje 3.2).

Time se u slučaju povećanja temperature povrata sprečava slabije djelovanje grijača.

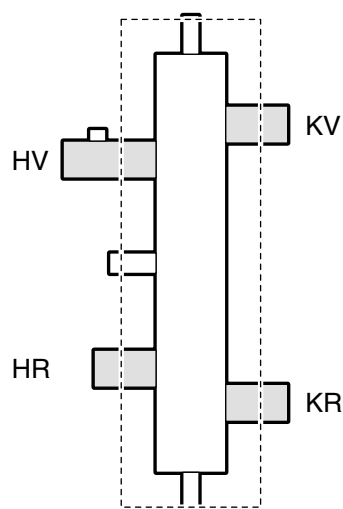
### 2.2 Određivanje položaja ugradnje skretnice

Najbolje je ugraditi hidrauličnu skretnicu okomito. Ako nema dovoljno mjesta može se montirati i vodoravno.



Kod okomite ugradnje osigurano je slaganje temperature po slojevima, a time i termičko odvajanje prednje i stražnje strane.

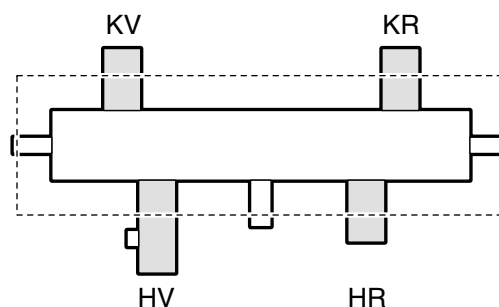
- Okomita ugradnja: Polazni tok montirajte prema gore.



4811-08.1/O

Slika 5 Okomita ugradnja

- Vodoravna ugradnja: Krug kotla montirajte prema gore.

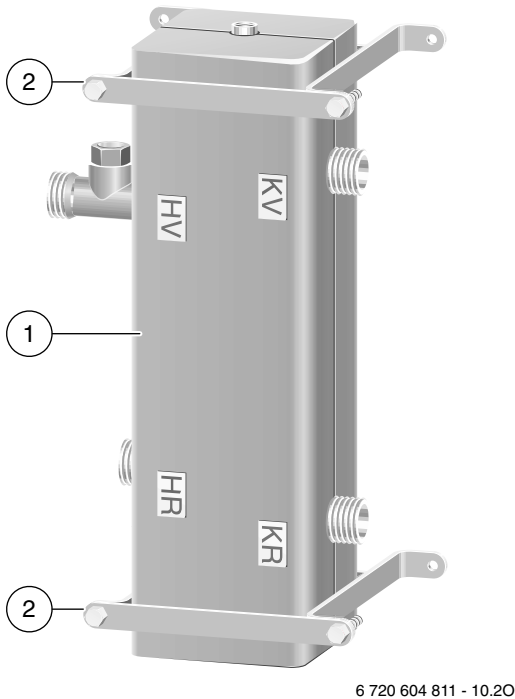


4811-09.1/O

Slika 6 Vodoravna ugradnja

### 2.3 Montaža skretnice

- ▶ Skinite izolaciju hidraulične skretnice (1) (Slika 7).
- ▶ Zabrtvite priključne navoje.
- ▶ Montirajte izolaciju.
- ▶ Zidni nosač (2) montirajte (1) na hidrauličnu skretnicu.



Slika 7

- ▶ Hidrauličnu skretnicu (1) sa zidnim nosačima (2) pristonite na zid i ucrtajte mjesta pričvršćivanja.
- ▶ Izbušite rupe za pričvršćivanje.
- ▶ Montirajte hidrauličnu skretnicu na zid.
- ▶ Na mjestu instalacije priključite polazni i povratni vod kruga grijanja, kao i polazni i povratni krug kotla hidrauličke skretnice.

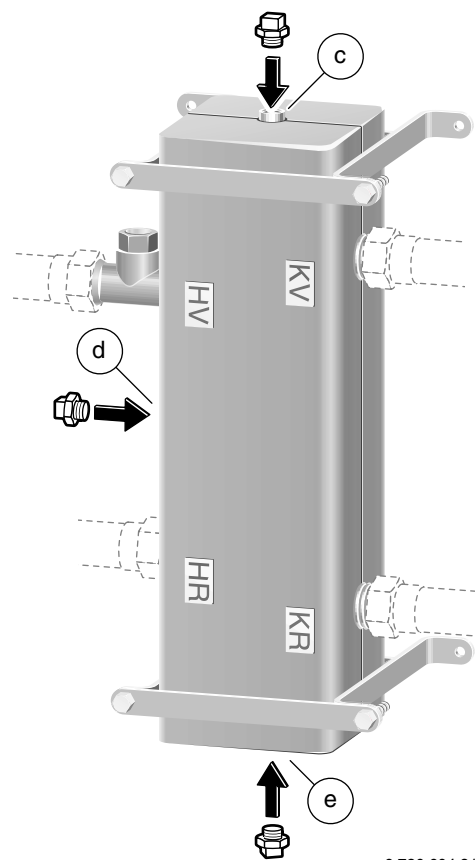
**i** Zatvorite otvore za odzračivanje (c) dodatnu ekspanzijsku posudu (d) i posudu za pražnjenje (e), a ako se priključci ne koriste, zatvorite ih na mjestu instalacije odgovarajućim čepovima.

### Kod instalacije postrojenja za grijanje s velikim kapacitetom vode:

- ▶ Ispitajte potrebnu zapreminu za izjednačavanje prema DIN 4807 i odredite veličinu eventualno potrebne dodatne ekspanzijske posude.

**i** Podatke o ekspanzijskoj posudi ugrađenoj u grijač naći ćete u uputi za instalaciju plinske toplinske posude.

- ▶ Ukoliko je potrebna dodatna ekspanzijska posuda: Priključite ekspanzijsku posudu (d) na nastavke.
- ▶ U protivnom: Nastavke na mjestu instalacije zatvorite 3/4 čepovima (Slika 8).



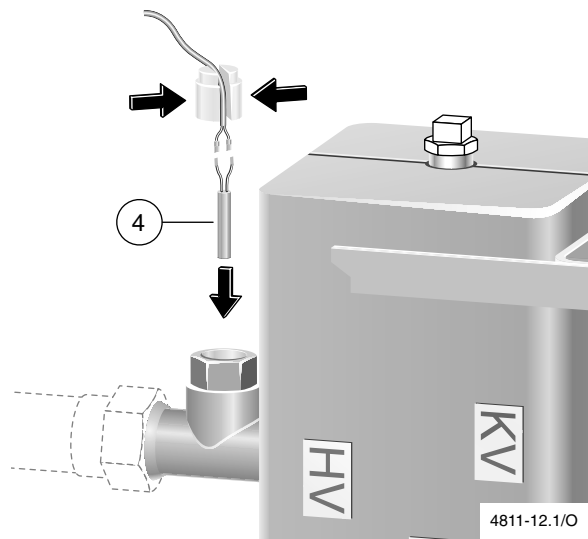
Slika 8

## 2.4 Priključak NTC-a polaznog voda



Koristite samo kabel priložen hidrauličkoj skretnici HW 90 i NTC polaznog toka.

- ▶ Priključite kabel na NTC polaznog toka (4).
- ▶ NTC polaznog toka (4) utaknite u tobolac na skretnici.
- ▶ Kabel NTC polaznog toka umetnite u utor sigurnosnog čepa. Lagano utisnite sigurnosni čep i ugurajte ga u tobolac dok ne sjedne. (Slika 9).



Slika 9

- ▶ Kabel za NTC polaznog toka priključite na regulator, pritom pripazite na uputstva za instalaciju.
- ▶ Ako je potrebno, namotajte i pričvrstite kabel.

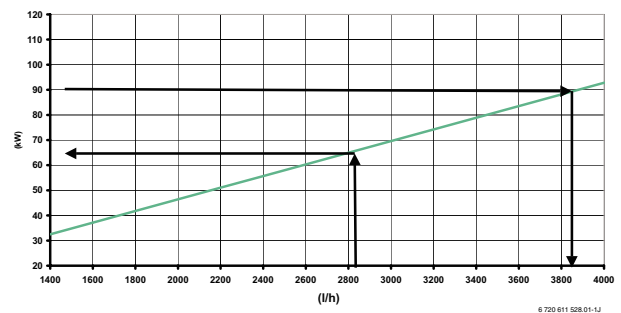
## 3 Pokretanje, podešavanje

### 3.1 Sve toplinske posude

- ▶ Punjenje i pražnjenje uređaja.
- ▶ Grijač pokrenite u skladu s uputom za uporabu.

### 3.2 Kondenzacijske - toplinske posude

Pri ugradnji uređaja za grijanje savjetujemo da ugradite regulacijski ventil kako biste mogli podešavati opseg protoka u krugu kotla. Pritom bi maksimalno podešavanje uređaja trebalo rezultirati temperaturnim širenjem od 20 K (vidi donji dijagram).



Slika 10

### 3.3 Podešenje temperature polaza



Točne podatke za podešavanje maks. temperature polaznog toka naći ćete u uputama za upotrebu grijača.

Ako se ugradi regulacijski ventil, maks. temperatura polaznog toka grijača mora se postaviti 10 K više nego je izračunato pri postavljanju.

- ▶ Kao približna vrijednost: Podesite regulator temperature polaznog toka grijanja za jednu oznaku više.



Robert Bosch d.o.o.  
Ul.kneza Branimira 22  
10040 Zagreb-Dubrava  
Teh. služba 01/295 80 85  
Prodaja 01/295 80 81  
Fax 01/295 80 60  
[www.thermotechnik.com/hr/junkers](http://www.thermotechnik.com/hr/junkers)