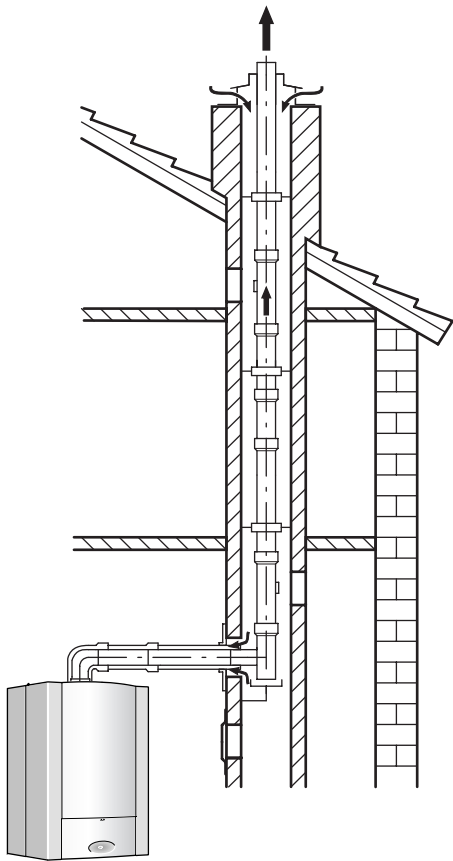


Upute za odvod dimnih plinova za

**Plinski zidni kondenzacijski uređaj s integriranim spremnikom za slojevito punjenje**

**CERAPURACU**



6 720 614 093-00.10

**ZWSB 24/28-3 A...**

6 720 615 476 HR (2008/01) OSW

 **JUNKERS**  
Bosch Grupa

## Sadržaj

<b>1</b>	<b>Sigurnosne napomene i objašnjenje simbola</b>	<b>2</b>
1.1	Upute za siguran rad	2
1.2	Objašnjenje simbola	2
<b>2</b>	<b>Primjena</b>	<b>3</b>
2.1	Općenito	3
2.2	Plinski zidni kondenzacijski uređaj	3
2.3	Kombiniranje s priborima dimovodnog priključka	3
<b>3</b>	<b>Upute za montažu</b>	<b>4</b>
3.1	Općenito	4
3.2	Okomiti odvod dimnih plinova	4
3.3	Vodoravni odvod dimnih plinova	6
3.4	Odvojeni priključak dovodnih i odvodnih cijevi	6
3.5	Višestruki priključak	6
3.6	Dovod zraka za izgaranje/odvod dimnih plinova na fasadi	6
3.7	Odvod dimnih plinova u okno	7
<b>4</b>	<b>Ugradbene mjere</b>	<b>9</b>
4.1	Vodoravni priključak dimovodne cijevi	9
4.2	Priključak okomite dimovodne cijevi	11
<b>5</b>	<b>Duljine dimovodnih cijevi</b>	<b>13</b>
5.1	Općenito	13
5.2	Određivanje duljina dimovodnih cijevi	13
5.3	Situacije odvoda dimnih plinova	14
5.4	Primjer za proračunavanje duljina dimovodnih cijevi	23
5.5	Predtlak za proračunavanje duljina dimovodnih cijevi	25

## 1 Sigurnosne napomene i objašnjenje simbola

### 1.1 Upute za siguran rad

Besprijekorno funkcioniranje zajamčeno je samo ako se pridržavate ovih uputa za instaliranje. Pridržana prava na promjene. Ugradnju treba izvršiti ovlašteni serviser. Pri montaži uređaja treba se pridržavati odgovarajućih uputa za instaliranje.

#### U slučaju mirisa dimnih plinova

- ▶ Priključiti uređaj.
- ▶ Otvoriti prozore i vrata.
- ▶ Obavijestiti ovlaštenog servisera.

#### Postavljanje, preinaka

- ▶ Postavljanje ili preinaku uređaja prepustiti samo ovlaštenom serviseru.
- ▶ Nemojte mijenjati dijelove koji služe za odvod dimnih plinova.

### 1.2 Objašnjenje simbola



**Upute za siguran rad** u tekstu označene su trokutom upozorenja na sivoj podlozi.

Signalne riječi označavaju težinu opasnosti koja bi se pojavila ako se ne poštuju mjere za smanjenje štete.

- **Oprez** pokazuje da se mogu pojaviti manje materijalne štete.
- **Upozorenje** znači da se mogu pojaviti manje ozljede ili teže materijalne štete.
- **Opasnost** znači da mogu nastati teške povrede. U posebno teškim slučajevima postoji životna opasnost.



**Napomene** u tekstu označene su simbolom pored. Ograničene su horizontalnim linijama, iznad i ispod teksta.

Napomene sadrže važne informacije u slučajevima kada ne prijetite nikakve opasnosti za čovjeka ili uređaj.

## 2 Primjena

### 2.1 Općenito

Prije ugradnje uređaja za grijanje i odvoda dimnih plinova informirajte se kod ovlaštenog ureda za graditeljstvo i lokalnog dimnjačara postoje li ikakve zapreke.

Dimovodni pribor je sastavni dio CE-odobrenja. Iz tog se razloga smije upotrebljavati samo originalni dimovodni pribor.

Površinska temperatura na cijevi zraka za izgaranje kreće se ispod 85°C. Prema TRGI iz 1986. odnosno TRF iz 1988. nisu potrebni nikakvi minimalni razmaci od gorivih materijala. Moguće je da propisi (LBO, FeuVo) pojedinih država odstupaju od toga te da ipak propisuju minimalne razmake od gorivih materijala.

Dopuštena maksimalna duljina cijevi zraka za izgaranje/dimnih plinova ovisi o plinskom zidnom kondenzacijskom uređaju i broju skretanja voda za zrak za izgaranje/dimne plinove. Preuzmite Vaš proračun iz poglavlja 5 od str. 13.

### 2.2 Plinski zidni kondenzacijski uređaj

Plinski zidni kondenzacijski uređaj	Identifikacijski br. proizvoda
ZWSB 24/28-3 A...	CE-1312 BS 4951

tab. 1

Navedeni uređaji za grijanje ispitani su i odobreni prema odgovarajućim EG-smjernicama o plinskim uređajima (90/396/EWG, 92/42/EWG, 72/23/EWG, 89/336/EWG) i EN677.

### 2.3 Kombiniranje s priborima dimovodnog priključka

Za odvod dimnih plinova kondenzacijskih uređaja za grijanje možete koristiti sljedeći pribor za odvod dimnih plinova:

- Pribor za odvod dimnih plinova, dvostruka cijev Ø, 60/100 mm
- Pribor za odvod dimnih plinova, dvostruka cijev Ø, 80/125 mm
- Pribor za odvod dimnih plinova, jednostruka cijev Ø, 80 mm

AZ/AZB oznake, kao i kataloške brojeve originalnog pribora za odvod dimnih plinova možete pronaći u vrijedećem cjeniku.

## 3 Upute za montažu

### 3.1 Općenito

- ▶ Pridržavajte se uputa za instaliranje dimovodnog pribora.
- ▶ Vodoravnu dimovodnu cijev položiti s usponom od 3 ° (= 5,2 %, 5,2 cm po metru) u smjeru strujanja dimnih plinova.
- ▶ U vlažnim prostorijama izolirajte vod zraka za izgaranje.
- ▶ Otvore za čišćenje ugradite tako da budu lako pristupačni.
- ▶ Prije montaže dimovodnog pribora: lagano namastite brtvila na spojnica mašču koje ne sadrži razrjeđivače (npr. vazelin).
- ▶ Kod montaže odvoda dimnih plinova/dovoda zraka za izgaranje, dimovodni pribor uvijek ugurajte u spojnica do graničnika.

### 3.2 Okomiti odvod dimnih plinova

#### 3.2.1 Produženje pomoću pribora za odvod dimnih plinova

Dimovodni pribor „okomiti dovod zraka/odvod dimnih plinova“ može se produžiti između uređaja za grijanje i prolaza kroz krov na svakom mjestu pomoću dimovodnog pribora „dvostruka produžna cijev“, ‘dvostruko cijevno koljeno“ (15° - 90°) ili „kontrolni otvor“.

#### 3.2.2 Odvod dimnih plinova kroz krov:

Prema TRGI 1986, izdanje 1996, odlomak 5.6.5 dovoljan je razmak od 0,4 m između otvora pribora za odvod dimnih plinova i površine krova, budući da je učinak nazivne temperature navedenog Junkers plinskog zidnog kondenzacijskog uređaja manji od 50 kW.

#### 3.2.3 Mjesto ugradnje i dovod zraka/odvod dimnih plinova:

Prema TRGI 1986, izdanje 1996, odlomak 5.6.1.2 vrijede sljedeći propisi:

- Postavljanje plinskih zidnih kondenzacijskih uređaja u prostoriji u kojoj se iznad stropa nalazi samo krovna konstrukcija:
  - Ukoliko je za strop potrebna otpornost na vatru, vodovi za dovod zraka za izgaranje i odvod dimnih plinova moraju u području između gornjeg ruba stropa i krova imati oplatu koja je također otporna na vatru i od nezapaljivog je materijala.
  - Ukoliko za strop nije potrebna otpornost na vatru, vodovi za dovod zraka za izgaranje i odvod dimnih plinova moraju se u području između gornjeg ruba

stropa i krova postaviti u jedno okno koje se sastoji od nezapaljivog materijala koji se ne može deformirati ili u metalnu zaštitnu cijev (mehanička zaštita).

- Ukoliko je potrebno premostiti etaže u zgradi zbog vodova za dovod zraka za izgaranje i odvod dimnih plinova, vodovi izvan prostorije postavljanja uređaja moraju se provesti kroz okno koje je otporno na vatru najmanje 90 minuta i u nižim stambenim zgradama najmanje 30 minuta.

#### 3.2.4 Upute za otvor za čišćenje:

- Kod provjerenih plinskih ložišta i odvoda dimnih plinova do duljine od 4 m dovoljan je jedan otvor za čišćenje.
- Donji otvor za čišćenje okomitog dijela odvoda dimnih plinova možete postaviti na sljedeći način:
  - u okomitom dijelu odvoda dimnih plinova direktno iznad uvida spojnog dijela  
**ili**
  - bočno u spojnog komadu, na udaljenosti od najviše 0,3m od skretanja u okomitom dijelu odvoda dimnih plinova  
**ili**
  - na prednjem dijelu ravnog spojnog komada na udaljenost do najviše 1 m od skretanja u okomitom dijelu odvoda dimnih plinova.
- Odvodi dimnih plinova koji se ne mogu čistiti na spojnog mjestu, moraju imati daljnji otvor za čišćenje do 5 m ispod spoja. Okomiti dijelovi odvoda dimnih plinova, koji imaju kosu cijev koja je dalja od 30 od osi i okomite cijevi, trebaju u razmaku od najviše 0,3 m do spojnog mjesta otvore za čišćenje.
- Kod okomitih dijelova možete izostaviti gornji otvor za čišćenje, ako:
  - okomiti dio odvoda dimnih plinova najviše jednom do 30° ide koso  
**i**
  - donji otvor za čišćenje nije dalji od 15 m od spoja.
- Ugradite otvore za čišćenje tako da se može lako do njih doći.

### 3.2.5 Mjere razmaka preko krova

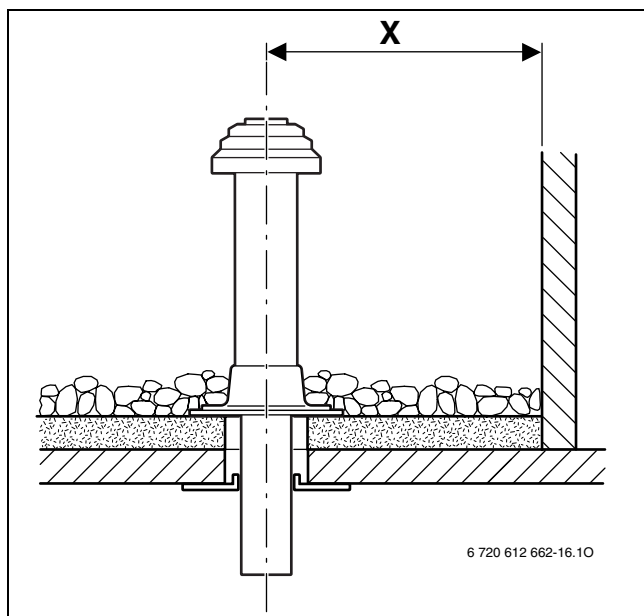


Za održavanje najmanjeg potrebnog razmaka iznad krova, vanjsku cijev krovne instalacije možete produžiti do 500 mm pomoću dimovodnog pribora „produžetak plašta“.

#### Kosi krov

	zapaljivi dijelovi	nezapaljivi dijelovi
<b>X</b>	≥ 1500 mm	≥ 500 mm

tab. 2

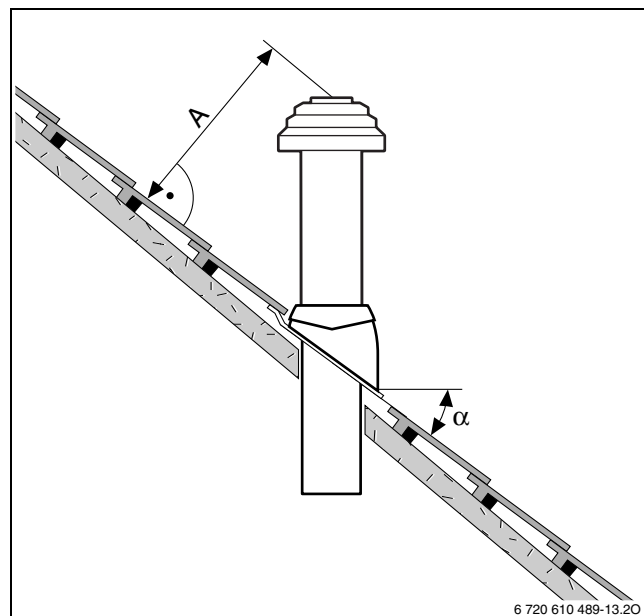


Sl. 1

#### Kosi krov

<b>A</b>	≥ 400 mm, u područjima s puno snijega ≥ 500 mm
<b>α</b>	≤ 45°, u područjima s puno snijega ≤ 30°

tab. 3



Sl. 2



Junkers krovni elementi su prikladni samo za nagibe krova između 25° i 45°.

### 3.3 Vodoravni odvod dimnih plinova

#### 3.3.1 Produženje pomoću pribora za odvod dimnih plinova

Dimovodni pribor „vodoravni odvod dimnih plinova“ može se produžiti između uređaja za grijanje i prolaza kroz zid na svakom mjestu pomoću dimovodnog pribora „dvostruka produžna cijev“, „dvostruko cijevno koljeno“ (15° - 90°) ili „kontrolni otvor“.

#### 3.3.2 Dovod zraka za izgaranje/odvod dimnih plinova C<sub>13</sub> kroz vanjski zid:

- Poštujte različite propise zemalja maks. dopuštenog učinka grijanja (n. pr. TRGI 1986, TRF 1996, LBO, FeuVo).
- Održite najmanji razmak do prozora, vrata, izbočine na zidu i spojeva odvoda dimnih plinova.
- Spoj dvostruke cijevi prema TRGI i LBO ne smije se postaviti u okno ispod zemlje.

#### 3.3.3 Dovod zraka za izgaranje/odvod dimnih plinova C<sub>33</sub> kroz krov:

- Kod pokrivanja držite najmanji razmak prema TRGI 1986 (izdanje 1996, odlomak 5.6.5). Dovoljan je razmak od 0,4 m između spoja pribora odvoda dimnih plinova i površine krova, budući da je nazivni učinak topline navedenih Junkers plinskih kondenzacijskih uređaja manji od 50 kW. Krovni prozori ispunjavaju zahtjeve najmanjih dimenzija.
- Spoj pribora za odvod dimnih plinova mora biti najmanje 1m iznad ili najmanje 1,5 m udaljen od krovnih konstrukcija, otvora u prostorije i neosiguranih zapaljivih dijelova, osim krova.
- Za vodoravni otvor odvoda dimnih plinova/dovoda zraka za izgaranje kroz krov s krovnim elementom ne postoji ograničenje učinka u pogonu grijanja na osnovu službenih propisa.

#### 3.3.4 Upute za otvor za čišćenje:

- Kod provjerenih plinskih ložišta i odvoda dimnih plinova do duljine od 4 m dovoljan je jedan otvor za čišćenje.
- U vodoravnim dijelovima odvoda dimnih plinova/spojnih dijelova potreban je barem jedan otvor za čišćenje. Maksimalan razmak između otvora za čišćenje iznosi 4 m. Otvori za čišćenje se trebaju postaviti na skretanjima većima od 45°.
- Za vodoravne dijelove/spojne dijelove dovoljan je ukupno jedan otvor za čišćenje, ako
  - vodoravan dio pred otvorom za čišćenje nije duži od 2 m
  - ako su otvori za čišćenje u vodoravnom dijelu najviše 0,3 m udaljeni od okomitog dijela
  - ako se u vodoravnom dijelu pred otvorom za čišćenje ne nalaze više od dva skretanja.
- Po potrebi treba staviti dodatni otvor za čišćenje u blizinu ložišta, ako ostaci čišćenja ne smiju doći u ložište.

### 3.4 Odvojeni priključak dovodnih i odvodnih cijevi

Odvojeni priključak cijevi kod navedenih uređaja moguće je pomoću dimovodnog pribora „odvojeni priključak cijevi“ (kataloški.-br: 7 719 002 254) u kombinaciji s „T-komadom 90°“.

Dovod zraka za izgaranje izvodi se pomoću cijevi Ø 80 mm.

Primjer montaže prikazuje sl. 18 na str. 20.

### 3.5 Višestruki priključak

Plinski zidni uređaji ZWSB 24/28-3 A... mogu se koristiti kod višestrukog priključka. Preuređivanje nije potrebno.

Primjer montaže prikazuje sl. 20 na str. 22.

### 3.6 Dovod zraka za izgaranje/odvod dimnih plinova na fasadi

Dimovodni pribor „dimovodni paket za fasadu“ može se proširiti između usisnika zraka za izgaranje i „krajnjeg dijela“ na svakom mjestu pomoću dimovodnog pribora „dvostruka produžna cijev“ i „dvostruko cijevno skretanje“ (15° - 90°), ukoliko se vod zraka za izgaranje prespoji. Možete koristiti i dimovodni pribor „kontrolni otvor“.

Primjer montaže prikazuje sl. 19 na str. 21.

### 3.7 Odvod dimnih plinova u okno

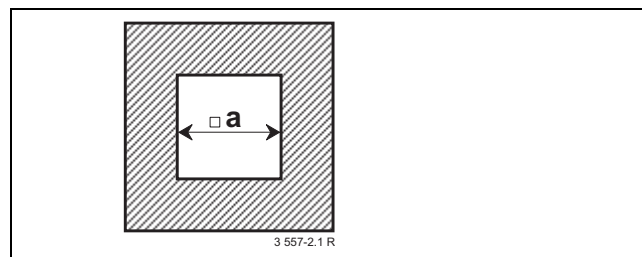
#### 3.7.1 Postavke odvoda dimnih plinova

- Na odvod dimnih plinova smijete priključiti samo jedno ložište.
- Ako odvod dimnih plinova ugradite u postojeće okno, morate postojeće priključne otvore dobro zatvoriti i zabrtviti.
- Okno mora biti od nezapaljivog materijala koji se ne može deformirati i mora biti otporna na vatru barem 90 minuta. U nižim zgradama dovoljna je otpornost na vatru u trajanju od 30 minuta. Pridržavajte se zahtjeva FeuVO.

#### 3.7.2 Provjera dimenzija okna

##### Prije ugradnje odvoda dimnih plinova

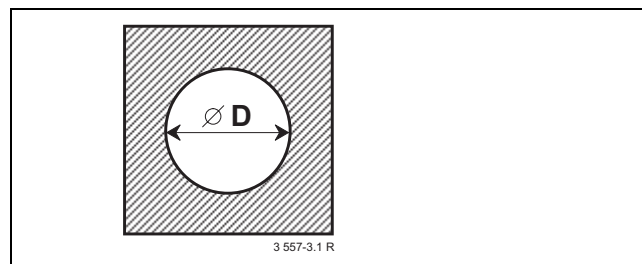
- Provjerite ima li okno dopuštene dimenzije potrebne za određenu primjenu. Ukoliko su mjere od  $a_{\min}$  ili  $D_{\min}$  **manje**, ugradnja je **zabranjena**. Maksimalne dimenzije okna **ne smiju se prekoračiti**, inače se pribor za odvod dimnih plinova neće moći fiksirati u okno.



Sl. 3 Pravokutni presjek

AZB	$a_{\min}$	$a_{\max}$
Ø 80 mm	120 mm	300 mm
Ø 80/125 mm	180 mm	300 mm

tab. 4



Sl. 4 Okrugli presjek

AZB	$D_{\min}$	$D_{\max}$
Ø 80 mm	140 mm	300 mm
Ø 80/125 mm	200 mm	380 mm

tab. 5

### 3.7.3 Čišćenje postojećih okna i dimnjaka

#### Odvod dimnih plinova u okno sa stražnjom ventilacijom

Ukoliko se odvod dimnih plinova provodi oknom sa stražnjom ventilacijom (sl. 9, sl. 10, sl. 11, sl. 12, sl. 18), čišćenje nije potrebno

#### Dovod zraka/odvod dimnih plinova u suprotnom smjeru

Ukoliko dovod zraka za izgaranje ide kroz okno u suprotnom smjeru od strujanja zraka (sl. 15, sl. 16), okno se čisti na sljedeći način:

Prethodno korištenje okna/dimnjaka	Potrebno čišćenje
Ventilacijsko okno	temeljito mehaničko čišćenje
Odvod dimnih plinova kod plinskog ložišta	temeljito mehaničko čišćenje
Odvod dimnih plinova kod ložišta na ulje ili krutia goriva	temeljito mehaničko čišćenje; brtvljenje površine, da bi se spriječilo isparavanje ostataka u zidu (n. pr. sumpora) u zrak za izgaranje

tab. 6



Da biste spriječili brtvljenje okna: koristite režim ovisan o temperaturi prostorije ili dovodite zrak za izgaranje u okno pomoću dvostruke cijevi, tj. pomoću odvojene cijevi.

### 3.7.4 Konstrukcijska svojstva okna

#### Odvod dimnih plinova u okno kao jednostruka cijev (B<sub>23</sub>) (sl. 9, sl. 10)

- Prostorija postavljanja mora imati otvor od 150 cm<sup>2</sup> ili dva otvora od po 75 cm<sup>2</sup> slobodnog presjeka u otvoreni prostor.
- Odvod dimnih plinova unutar okna mora imati ventilaciju u cijeloj visini.
- Ulazni otvor stražnje ventilacije (najmanje 75 cm<sup>2</sup>) mora se postaviti u prostoriju instalacije ložišta i prekriti ventilacijskom rešetkom.

#### Odvod dimnih plinova u okno kao dvostruka cijev (B<sub>33</sub>) (sl. 11, sl. 12)

- U prostoriji postavljanja nije potreban otvor u otvoreni prostor, ako je osigurana ventilacijska rešetka prema TRGI 5.5.2 (4 m<sup>3</sup> udjela zraka po kW nazivnog toplinskog učinka).
- U protivnom prostorija postavljanja mora imati otvor od 150 cm<sup>2</sup> ili dva otvora od po 75 cm<sup>2</sup> slobodnog presjeka u otvoreni prostor.
- Odvod dimnih plinova unutar okna mora biti provjetran u cijeloj visini.
- Otvor ventilacije (najmanje 75 cm<sup>2</sup>) mora biti u prostoriji postavljanja ložišta i prekriven ventilacijskom rešetkom.

#### Dovod zraka za izgaranje kroz okno po načelu protustruje (C<sub>33</sub>) (sl. 15, sl. 16)

- Dovod zraka za izgaranje odvija se kao odvod dimnih plinova u okno, ali u suprotnom smjeru. Okno nije obuhvaćena opsegom isporuke.
- Otvor u otvoreni prostor nije potreban.
- Ventilacijski otvor okna ne smije se postaviti. Nije potrebna ventilacijska rešetka.

#### Dovod zraka za izgaranje kroz dvostruku cijev u okno (C<sub>33</sub>) (sl. 17)

- Dovod zraka za izgaranje odvija se preko prstenastog otvora dvostruke cijevi u oknu. Okno nije obuhvaćena opsegom isporuke.
- Otvor u otvoreni prostor nije potreban.
- Ne smije se postaviti ventilacijski otvor okna. Nije potrebna ventilacijska rešetka.

## 4 Ugradbene mjere (u mm)

### 4.1 Vodoravni priključak dimovodne cijevi

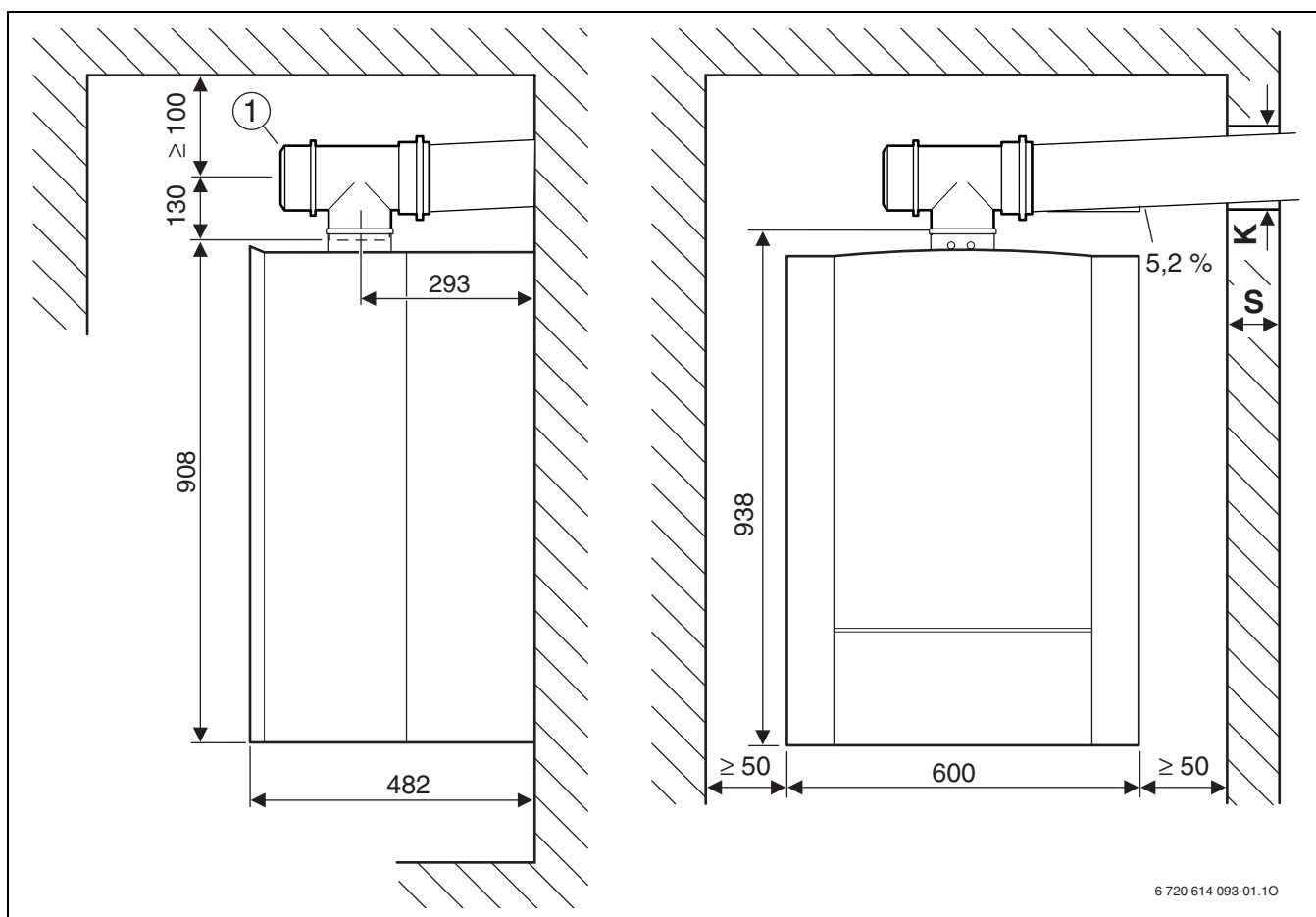


Za otjecanje kondenzata:

- ▶ Vodoravnu dimovodnu cijev položiti s usponom od  $3^\circ$  (= 5,2 %, 5,2 cm po metru) u smjeru strujanja dimnih plinova.

Vodoravni priključak dimovodne cijevi koristi se kod:

- Odvod dimnih plinova u okno prema B<sub>23</sub>, B<sub>33</sub>, C<sub>33</sub>, C<sub>53</sub>
- okomiti odvod dimnih plinova prema C<sub>13</sub>, C<sub>13R</sub>, C<sub>33</sub>, C<sub>33S</sub>
- Višestruki priključak

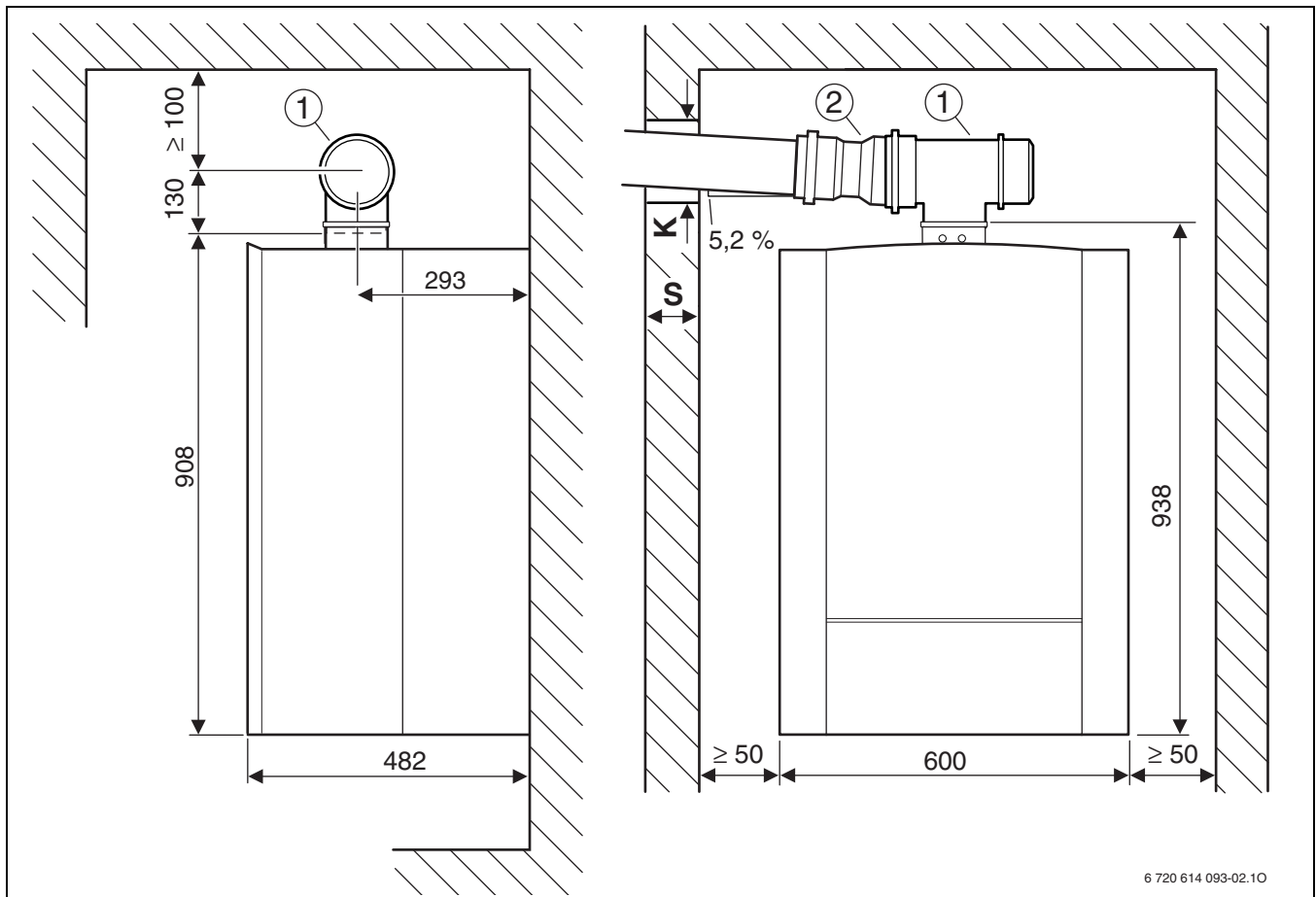


Sl. 5 Odvod dimnih plinova  $\varnothing 80/125$  mm ili  $\varnothing 80$  mm

1 T-komad  $90^\circ$ s kontrolnim otvorom ( $\varnothing 80/125$  mm ili  $\varnothing 80$  mm)

S	K		
	AZB $\varnothing 80$ mm	AZB $\varnothing 80/125$ mm	AZB $\varnothing 60/100$ mm
15 - 24 cm	110 mm	155 mm	130 mm
24 - 33 cm	115 mm	160 mm	135 mm
33 - 42 cm	120 mm	165 mm	140 mm
42 - 50 cm	145 mm	170 mm	145 mm

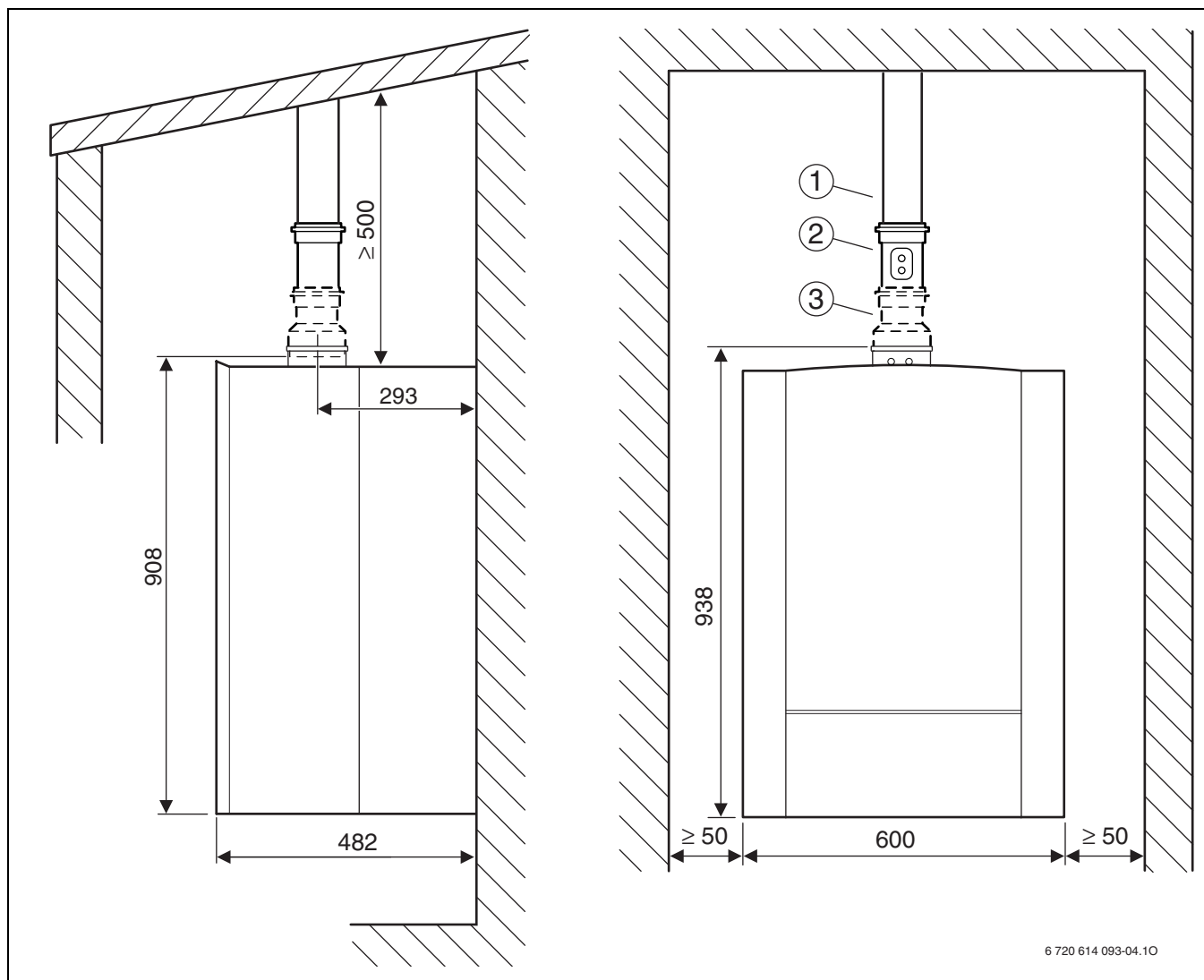
tab. 7



Sl. 6 Odvod dimnih plinova  $\varnothing$  60/100 mm

- 1 T-komad 90°s kontrolnim otvorom ( $\varnothing$  80/125 mm)
- 2 Adapter  $\varnothing$  80/125 mm na  $\varnothing$  60/100 mm





Sl. 8 Kosi krov

- 1 Okomiti dovod zraka/odvod dimnih plinova ( $\varnothing$  60/100 mm ili  $\varnothing$  80/125 mm)
- 2 Kontrolni otvor ( $\varnothing$  60/100 mm ili  $\varnothing$  80/125 mm)
- 3 adapter ( $\varnothing$  80/125 mm na  $\varnothing$  60/100 mm; nije potreban kod pribora za odvod dimnih plinova  $\varnothing$  80/125 mm)

## 5 Duljine dimovodnih cijevi

### 5.1 Općenito

Kondenzacijski uređaji za grijanje imaju ventilator koji dimne plinove odvodi u dimovod. Zbog gubitaka strujanja u dimovodu dolazi do usporavanja dimnih plinova.

Zato odvodi dimnih plinova ne smiju prijeći određenu duljinu, da bi osigurali sigurno otjecanje u otvoreni prostor. Ova duljina je maksimalna, ekvivalentna duljina cijevi,  $L_{\text{ekviv,maks}}$ . Ona ovisi o plinskom zidnom kondenzacijskom uređaju, odvodu dimnih plinova i dimovodnoj cijevi.

Gubici strujanjem u skretanjima su veći nego u ravnoj cijevi. Zato im se daje ekvivalentna duljina koja je veća nego njihova fizička duljina.

Iz zbroja vodoravnih i okomitih duljina cijevi i ekvivalentnih duljina cijevi korištenih skretanja dobije se ekvivalentna duljina odvoda dimnih plinova,  $L_{\text{ekviv}}$ . Ova ukupna duljina mora biti manja od maksimalne ekvivalentne duljine cijevi,  $L_{\text{ekviv,maks}}$ .

Osim toga, u nekim situacijama odvoda dimnih plinova, duljina vodoravnih dijelova dimovodne cijevi  $L_w$  ne smije prijeći određenu vrijednost  $L_{w,maks}$ .

### 5.2 Određivanje duljina dimovodnih cijevi

#### 5.2.1 Analiza ugradbene situacije

- ▶ Na temelju postojeće ugradbene situacije odredite sljedeće veličine:
  - vrstu odvoda dimnih plinova
  - odvod dimnih plinova prema TRGI/86/96
  - kondenzacijski uređaj za grijanje
  - duljinu vodoravne dimovodne cijevi,  $L_w$
  - duljinu okomite dimovodne cijevi,  $L_s$
  - broj dodatnih 90°-skretanja na dimovodnoj cijevi
  - broj 15°, 30°- i 45°-skretanja na dimovodnoj cijevi

#### 5.2.2 Određivanje karakterističnih vrijednosti

Mogu se pojaviti sljedeće vrste odvoda dimnih plinova:

- odvod dimnih plinova u okno (tab. 8 - 9 i 12 - 13)
- vodoravni/okomiti odvod dimnih plinova (tab. 10 - 11)
- odvod dimnih plinova na fasadi (tab. 15)
- Odvod dimnih plinova kod višestrukog priključka (tab. 17 - 19)

- ▶ Iz odgovarajuće tablice se ovisno o odvodu dimnih plinova prema TRGI/86/96, kondenzacijskom uređaju za grijanje i promjeru dimovodne cijevi dobiju sljedeće vrijednosti:
  - maksimalna ekvivalentna duljina cijevi,  $L_{\text{ekviv,maks}}$
  - ekvivalentna duljina cijevi skretanja
  - po potrebi maksimalna duljina vodoravne cijevi  $L_{w,maks}$

#### 5.2.3 Provjera duljina vodoravnih dimovodnih cijevi (ne u svim situacijama odvoda dimnih plinova!)

Duljina vodoravne dimovodne cijevi  $L_w$  mora biti manja od maksimalne duljine vodoravne cijevi  $L_{w,maks}$ :

$$L_w \leq L_{w,maks}$$

#### 5.2.4 Proračun ekvivalentne duljine cijevi $L_{\text{ekviv}}$

Ekvivalentna duljina cijevi  $L_{\text{ekviv}}$  izračunava se iz zbroja duljina vodoravnih i okomitih dimovodnih cijevi ( $L_w$ ,  $L_s$ ) i ekvivalentnih duljina skretanja. Sva potrebna skretanja od 90° već su uračunata u maksimalne duljine. No mora se uzeti u obzir ekvivalentna duljina svakog dodatno ugrađenog skretanja.

Ta ukupna ekvivalentna duljina dimovodnih cijevi mora biti manja od maksimalne ekvivalentne duljine cijevi:

$$L_{\text{ekviv}} \leq L_{\text{ekviv,maks}}$$

Primjer za proračun odvoda dimnih plinova nalazi se na stranici 23.

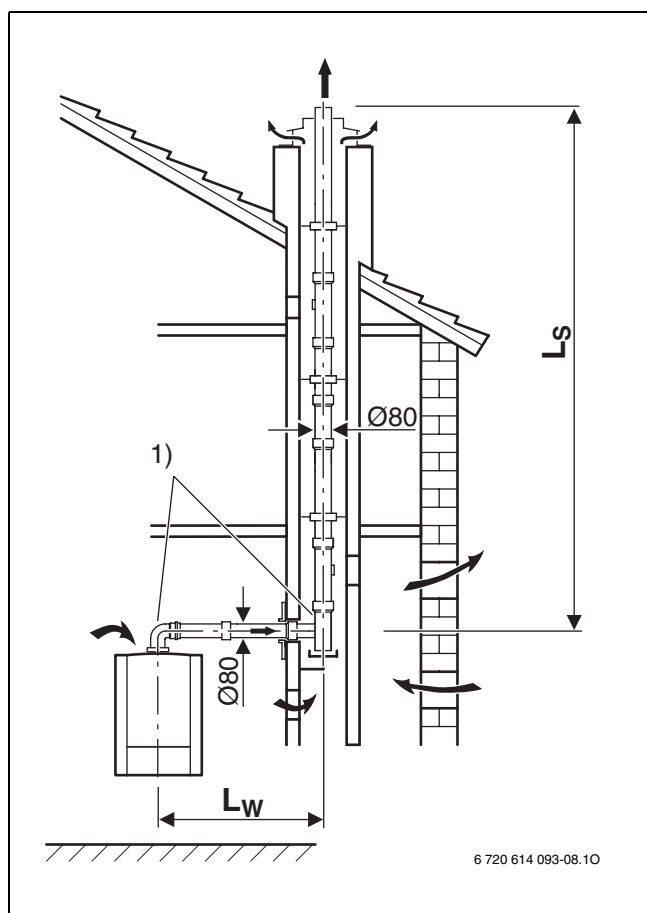
### 5.3 Situacije odvoda dimnih plinova

uređaj	$L_{\text{ekviv,maks}}$ [m]	$L_{\text{w,maks}}$ [m]	ekvivalentne duljine dodatnih skretanja <sup>1)</sup>	
			[m]	[m]
ZWSB 24/28-3 A...	32	3	2	1

tab. 8 Duljina cijevi kod B<sub>23</sub> (Ø 80 mm)

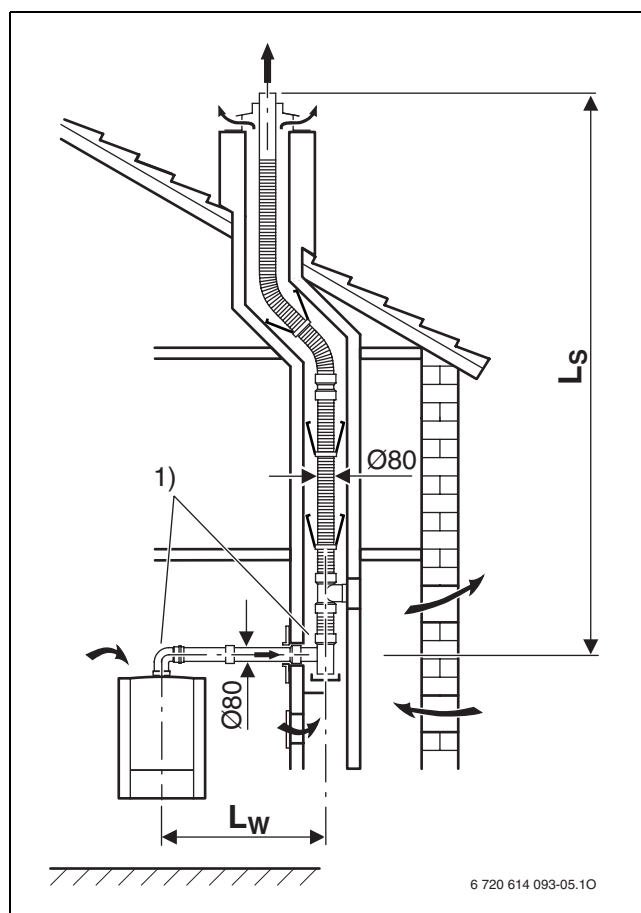
1) 90°-koljena na uređaju i potporni lukovi u oknu već su uzeti u obzir u maksimalnim duljinama

- $L_{\text{ekviv,maks}}$  ukupna maksimalna ekvivalentna duljina cijevi za odvod dimnih plinova
- $L_{\text{s}}$  duljina okomite cijevi
- $L_{\text{w}}$  duljina vodoravne cijevi
- $L_{\text{w,maks}}$  maksimalna duljina vodoravne cijevi



SI. 9

1) 90°-koljena na uređaju i potporni lukovi u oknu već su uzeti u obzir u maksimalnim duljinama



SI. 10

1) 90°-koljena na uređaju i potporni lukovi u oknu već su uzeti u obzir u maksimalnim duljinama

uređaj	$L_{\text{ekviv,maks}}$ [m]	$L_{\text{w,maks}}$ [m]	ekvivalentne duljine dodatnih skretanja <sup>1)</sup>	
			$90^\circ$ [m]	$15-45^\circ$ [m]
ZWSB 24/28-3 A...	32	3	2	1

tab. 9 Duljina cijevi kod B<sub>33</sub> (Ø 80 mm)

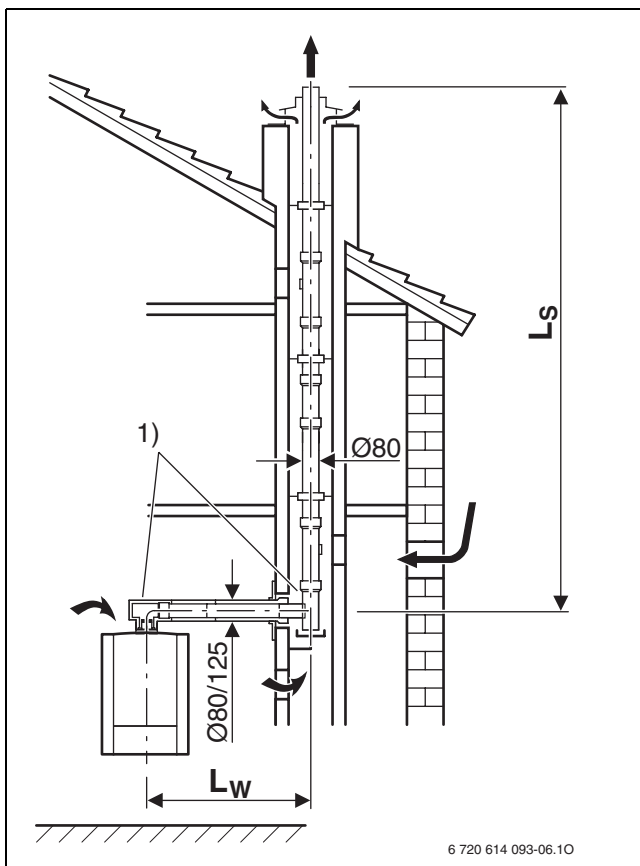
1) 90°-koljena na uređaju i potporni lukovi u oknu već su uzeti u obzir u maksimalnim duljinama

$L_{\text{ekviv,maks}}$  ukupna maksimalna ekvivalentna duljina cijevi za odvod dimnih plinova

$L_{\text{s}}$  duljina okomite cijevi

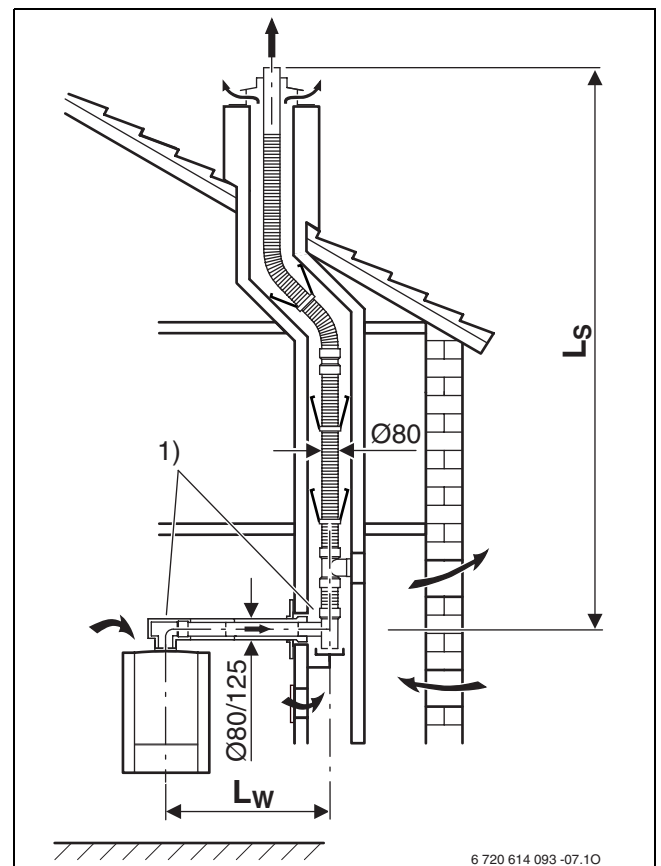
$L_{\text{w}}$  duljina vodoravne cijevi

$L_{\text{w,maks}}$  maksimalna duljina vodoravne cijevi





Sl. 11

1) 90°-koljena na uređaju i potporni lukovi u oknu već su uzeti u obzir u maksimalnim duljinama



Sl. 12

1) 90°-koljena na uređaju i potporni lukovi u oknu već su uzeti u obzir u maksimalnim duljinama

uređaj	Vodoravni/okomiti odvod dimnih plinova Ø 80/125 mm prema C <sub>13</sub> , C <sub>33</sub>		ekvivalentne duljine dodatnih skretanja <sup>1)</sup>	
	okomito (L <sub>S</sub> )	vodoravno (L <sub>W</sub> )		
	L <sub>ekviv,maks.</sub> [m]	L <sub>ekviv,maks.</sub> [m]	[m]	[m]
ZWSB 24/28-3 A...	17	15	2	1

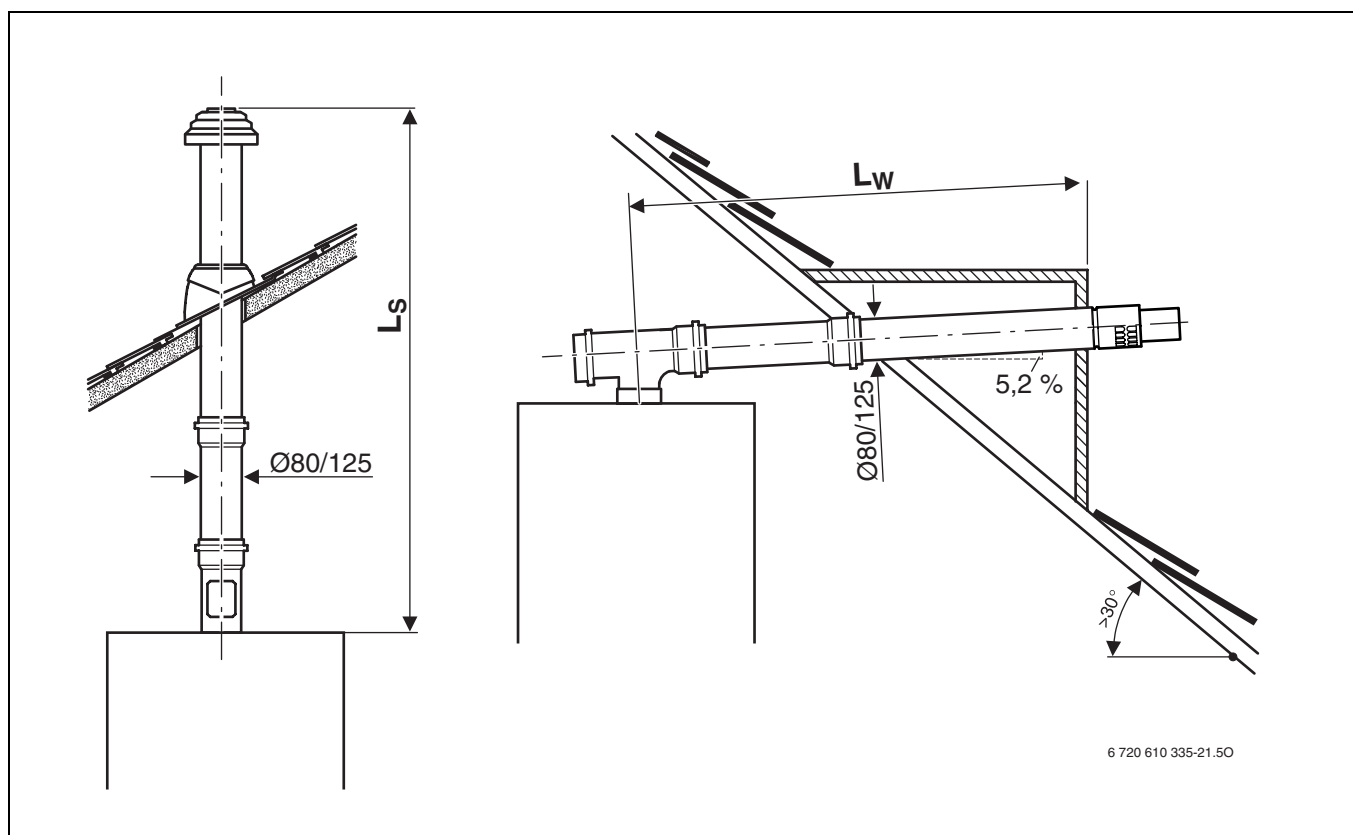
tab. 10 Duljina cijevi kod C<sub>13</sub>, C<sub>33</sub>

1) pod kutom od 90° na uređaju kod vodoravne dimovodne cijevi već su uzete u obzir u njihovim maksimalnim duljinama



L<sub>ekviv,maks</sub> ukupna maksimalna ekvivalentna duljina cijevi za odvod dimnih plinova

L<sub>S</sub> duljina okomite cijevi

L<sub>W</sub> duljina vodoravne cijevi



Sl. 13

Vodoravni/okomiti odvod dimnih plinova $\varnothing$ 60/100 mm prema C <sub>13</sub> , C <sub>33</sub>	ekvivalentne duljine dodatnih skretanja <sup>1)</sup>			
	okomito (L <sub>S</sub> )	vodoravno (L <sub>W</sub> )	 90°	 15-45°
uređaj	L <sub>ekviv,maks.</sub> [m]	L <sub>ekviv,maks.</sub> [m]	[m]	[m]
ZWSB 24/28-3 A...	6	4	2	1

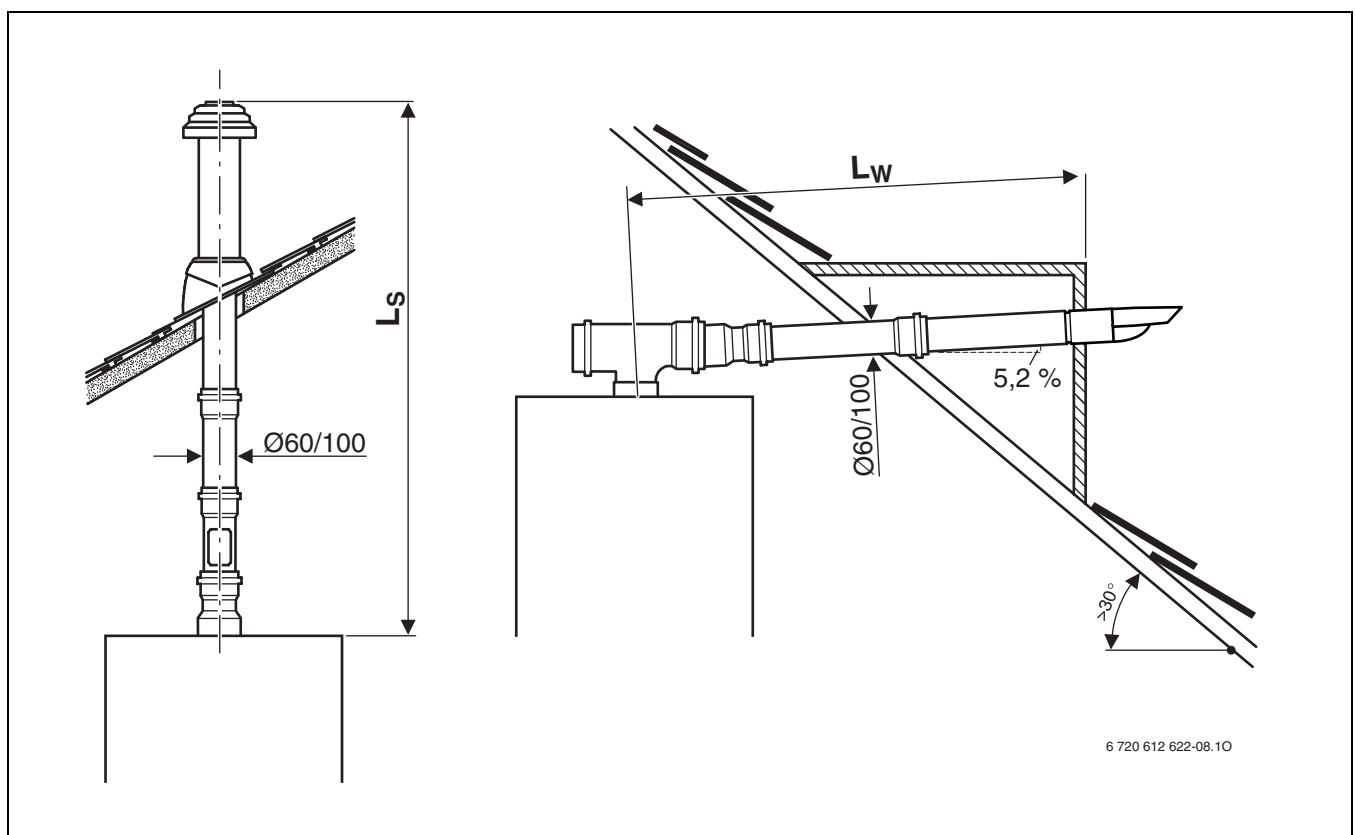
tab. 11 Duljina cijevi kod C<sub>13</sub>, C<sub>33</sub>

1) pod kutom od 90° na uređaju kod vodoravne dimovodne cijevi već su uzete u obzir u njihovim maksimalnim duljinama

L<sub>ekviv,maks</sub> ukupna maksimalna ekvivalentna duljina cijevi za odvod dimnih plinova

L<sub>S</sub> duljina okomite cijevi

L<sub>W</sub> duljina vodoravne cijevi



Sl. 14

uređaj	dimenzije poprečnog presjeka okna (□ duljina stranice odnosno ○ promjer) [mm]	$L_{\text{ekviv,maks}}$ [m]	$L_{\text{w,maks}}$ [m]	ekvivalentne duljine dodatnih skretanja <sup>1)</sup>	
				90° [m]	15-45° [m]
ZWSB 24/28-3 A...	□ ≥ 140 x 140, ○ ≥ 150	24	3	2	1
	□ 130 x 130	23			
	○ 140	22			
	□ 120 x 120	17			

tab. 12 Duljina cijevi kod C<sub>33</sub>

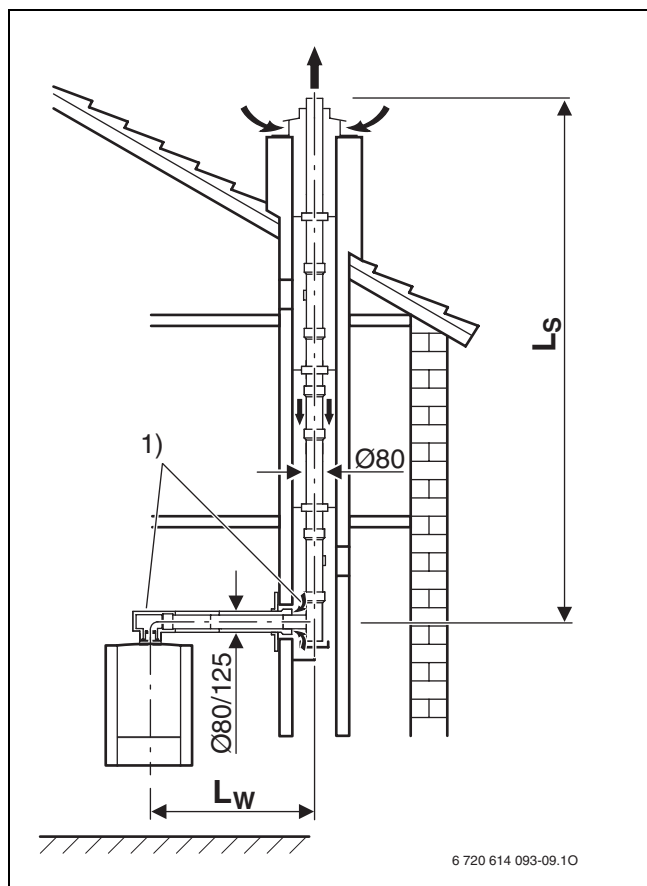
1) 90°-koljena na uređaju i potporni lukovi u oknu već su uzeti u obzir u maksimalnim duljinama

$L_{\text{ekviv,maks}}$  ukupna maksimalna ekvivalentna duljina cijevi za odvod dimnih plinova

$L_s$  duljina okomite cijevi

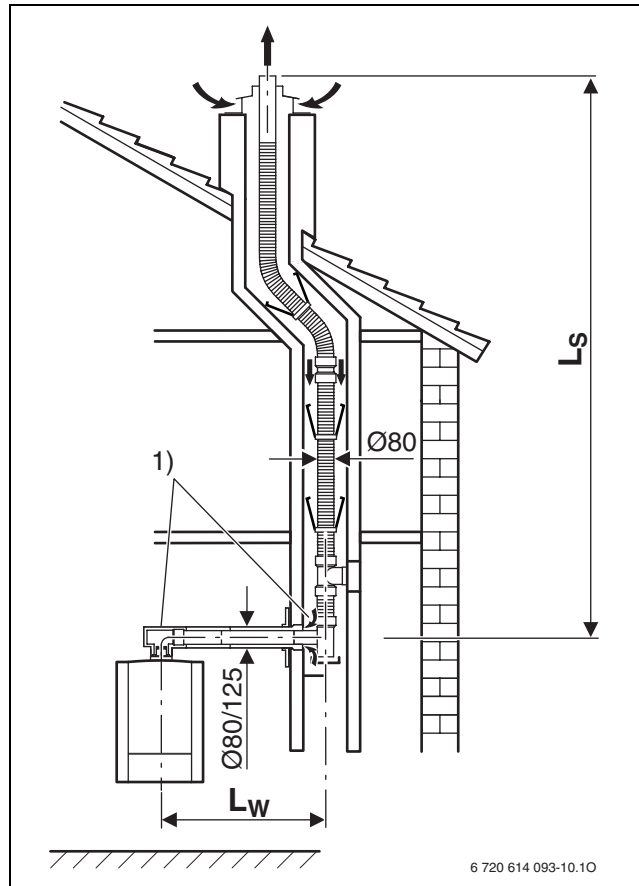
$L_w$  duljina vodoravne cijevi

$L_{\text{w,maks}}$  maksimalna duljina vodoravne cijevi



Sl. 15

1) 90°-koljena na uređaju i potporni lukovi u oknu već su uzeti u obzir u maksimalnim duljinama



Sl. 16

1) 90°-koljena na uređaju i potporni lukovi u oknu već su uzeti u obzir u maksimalnim duljinama

uređaj	$L_{\text{ekviv,maks}}$ [m]	$L_{\text{w,maks}}$ [m]	ekvivalentne duljine dodatnih skretanja <sup>1)</sup>	
			90° [m]	15-45° [m]
ZWSB 24/28-3 A...	13	3	2	1

tab. 13 Duljina cijevi kod C<sub>33</sub>

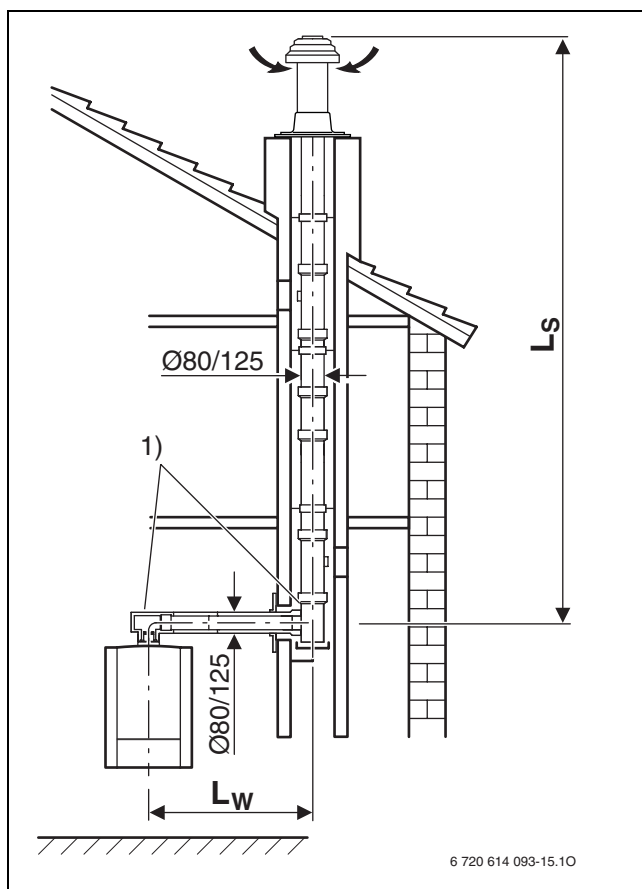
1) 90°-koljena na uređaju i potporni lukovi u oknu već su uzeti u obzir u maksimalnim duljinama

$L_{\text{ekviv,maks}}$  ukupna maksimalna ekvivalentna duljina cijevi za odvod dimnih plinova

$L_{\text{s}}$  duljina okomite cijevi



$L_{\text{w}}$  duljina vodoravne cijevi

$L_{\text{w,maks}}$  maksimalna duljina vodoravne cijevi



Sl. 17

1) 90°-koljena na uređaju i potporni lukovi u oknu već su uzeti u obzir u maksimalnim duljinama

uređaj	$L_{\text{ekviv,maks.}}$ [m]	ekvivalentne duljine dodatnih skretanja <sup>1)</sup>	
		 [m]	 [m]
ZWSB 24/28-3 A...	28	2	1

tab. 14 Duljina cijevi kod C<sub>53</sub>

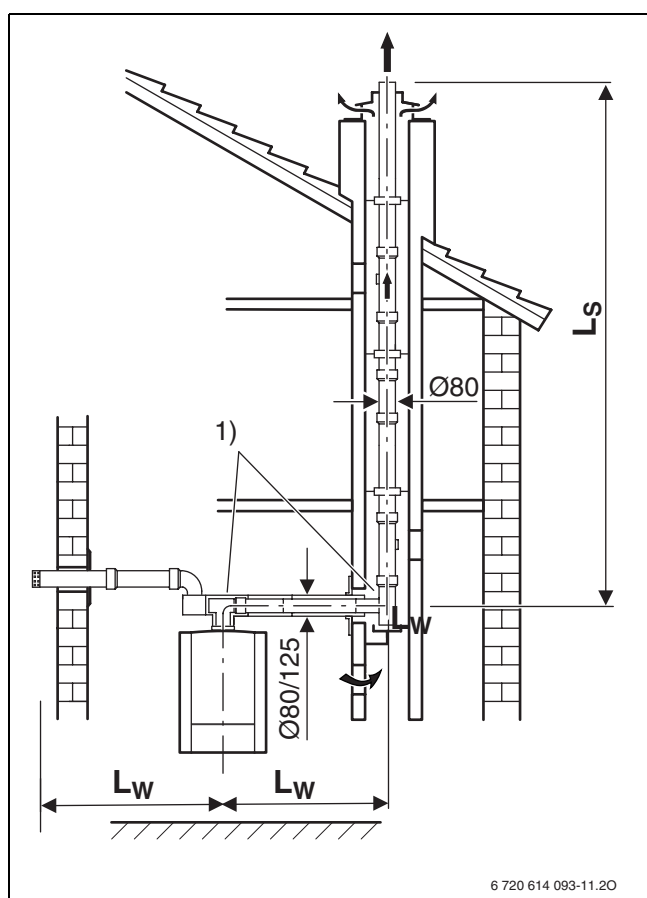
1) 90°-koljena na uređaju i potporni lukovi u oknu već su uzeti u obzir u maksimalnim duljinama

$L_{\text{ekviv,maks}}$  ukupna maksimalna ekvivalentna duljina cijevi za odvod dimnih plinova

$L_s$  duljina okomite cijevi

$L_w$  duljina vodoravne cijevi

$L_{w,maks}$  maksimalna duljina vodoravne cijevi



Sl. 18

1) 90°-koljena na uređaju i potporni lukovi u oknu već su uzeti u obzir u maksimalnim duljinama

uređaj	$L_{\text{ekviv,maks.}}$ [m]	$L_{\text{w,maks}}$ [m]	ekvivalentne duljine dodatnih skretanja <sup>1)</sup>	
			$90^\circ$ [m]	$15-45^\circ$ [m]
ZWSB 24/28-3 A...	25	3	2	1

tab. 15 Duljina cijevi kod  $C_{53}$ 

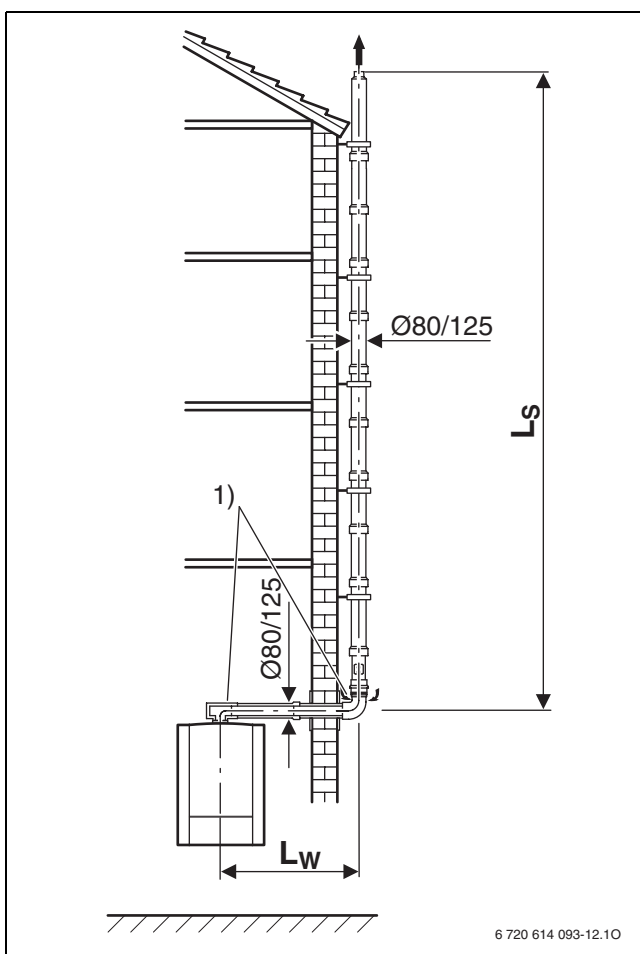
1)  $90^\circ$ -koljena na uređaju i potporni lukovi na fasadi već su uzeti u obzir u maksimalnim duljinama

$L_{\text{ekviv,maks}}$  ukupna maksimalna ekvivalentna duljina cijevi za odvod dimnih plinova

$L_{\text{s}}$  duljina okomite cijevi

$L_{\text{w}}$  duljina vodoravne cijevi

$L_{\text{w,maks}}$  maksimalna duljina vodoravne cijevi



Sl. 19

1)  $90^\circ$ -koljena na uređaju i potporni lukovi u oknu već su uzeti u obzir u maksimalnim duljinama

**Višestruki priključak**



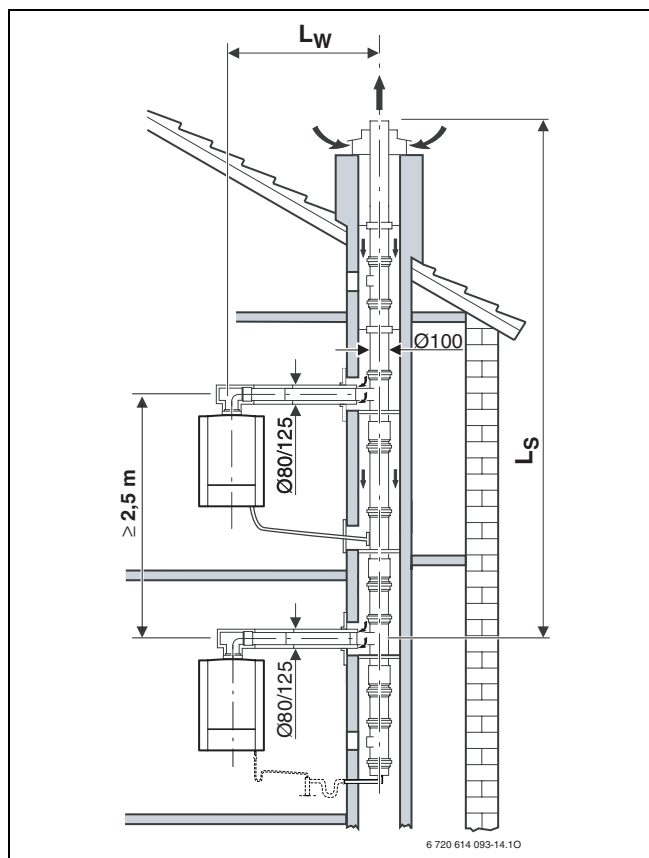
Višestruki priključak je moguć samo kod uređaja s maksimalnim učinkom do 30 kW za režim grijanja i tople vode (vidi tab. 18).

Sljedeći kondenzacijski uređaji za grijanje smiju se koristiti za višestruki priključak samo ako se ugrađuje pribor br. 950 (kataloški broj 7 719 002 239):

Plinski zidni kondenzacijski uređaj	
ZB/ZSB/ZSBR 3/5-16 A	ZB/ZSB 7/11-22 A
ZWB 7/11-26 A <sup>1)</sup>	ZBR/ZSBR/ZWBR 7/11-28 A
Kompaktna kondenzacijska toplinska centrala	
ZBS 16/83S-2 MRA/MA	ZBS 16/150S-2 MA..
ZBS 16/170S-2	ZBS 22/83S-2 MA..
Solaro MA	
ZBS 22/120S-2 MRA/MA	ZBS 22/150S-2 MA..
Plinski kondenzacijski uređaj	
KBR/KSBR 3/5-16 A	KBR/KSBR 7/11-30 A

tab. 16 Duljina vodoravne dimovodne cijevi

1) kod ZWB 7-26 A S0050 potreban je pribor br. 950



Sl. 20

Broj skretanja u vodoravnom dijelu dimovoda	Duljina vodoravne dimovodne cijevi: L <sub>w</sub>	
	minimalno	maksimalno
1 - 2		3,0 m
3	0,6 m	1,4 m

tab. 17 Duljina vodoravne dimovodne cijevi

Grupa	Uređaj za grijanje
HG1 <sup>1)</sup>	ZB/ZSB/ZSBR 3/5-16 A
	ZBR/ZSBR/ZSBEs 16-3 A
	ZSB 14-3 A
	ZBS 16/83S-2 MRA/MA
	ZBS 16/150S-2 MA..
	ZBS 16/170S-2 Solar MA
HG2 <sup>2)</sup>	KBR/KSBR 3/5-16 A
	ZB/ZSB 7/11-22 A
	ZWB 7/11-26 A
	ZBR/ZSBR/ZWBR 7/11-28 A
	ZBR/ZWB/ZSBR/ZSBE 28-3 A
	ZWSB 24/28-3 A...
	ZSB 22-3 A
	ZBS 22/83S-2 MA..
	ZBS 22/120S-2 MRA/MA
	ZBS 22/150S-2 MA..
HG3 <sup>3)</sup>	KBR/KSBR 7/11-30 A

tab. 18 Grupiranje uređaja za grijanje

- 1) Uređaji za grijanje s maksimalnim učinkom od 16 kW
- 2) Uređaji za grijanje s maksimalnim učinkom između 22 i 28 kW
- 3) Uređaji za grijanje s maksimalnim učinkom od 30 kW

Broj uređaja za grijanje	Vrsta uređaja za grijanje <sup>1)</sup>	Maksimalna duljina dimovodne cijevi u oknu L <sub>2</sub>
2	2 × HG1	21 m
	1 × HG1 1 × HG2	15 m
	2 × HG2	21 m
	2 × HG3	15 m
3	3 × HG1	21 m
	2 × HG1 1 × HG2	15 m
	1 × HG1 2 × HG2	15 m
	3 × HG2	12,5 m
4	3 × HG3	7 m
	4 × HG1	21 m
	3 × HG1 1 × HG2	13 m
	2 × HG1 2 × HG2	13 m
	1 × HG1 3 × HG2	10,5 m
5	4 × ZWB 28-3 <sup>2)</sup>	12 m
	5 × HG1	21 m

tab. 19 Duljine okomite dimovodne cijevi

- 1) prema tab. 18
- 2) samo ako se ograničava učinak tople vode priborom br. 1158 (kataloški broj 7 719 003 008)



Za svako 15°, 30° ili 45°-skretanje u oknu smanjuje se maksimalna duljina odvoda dimnih plinova u oknu za 1,5 m.

## 5.4 Primjer za proračunavanje duljina dimovodnih cijevi (slika 21)

### Analiza ugradbene situacije

Na temelju postojeće ugradbene situacije mogu se odrediti sljedeće vrijednosti:

- vrsta odvoda dimnih plinova: u okno
- odvod dimnih plinova prema TRGI/86/96: C<sub>33</sub>
- kondenzacijski uređaj za grijanje: ZWSB 24/28-3 A
- duljina vodoravne dimovodne cijevi:  $L_w = 2$  m
- duljina okomite dimovodne cijevi:  $L_s = 10$  m
- broj 90°-skretanja u dimovodnoj cijevi: 2
- Broj 15°, 30°- i 45°-skretanja na dimovodnoj cijevi: 2

### Određivanje karakterističnih vrijednosti

Zbog odvoda dimnih plinova u oknu prema C<sub>33</sub> na temelju tablice 12 moraju se izračunati karakteristične vrijednosti. Za ZSBR 28-3 A.. iz toga proizlaze sljedeće vrijednosti:

- $L_{ekviv,maks} = 24$  m
- $L_{w,maks} = 3$  m
- ekvivalentne duljine za skretanja od 90°: 2 m
- ekvivalentna duljina za skretanja od 15°, 30° i 45°: 1 m

### Provjera duljina vodoravnih dimovodnih cijevi

Duljina vodoravne dimovodne cijevi  $L_w$  mora biti manja od maksimalne duljine vodoravne cijevi  $L_{w,maks}$ :

duljina vodoravne dimovodne cijevi $L_w$	$L_{w,maks}$	$L_w \leq L_{w,maks}$ ?
2 m	3 m	o.k.

tab. 20

Ovaj uvjet je ispunjen.

### Proračun ekvivalentne duljine cijevi $L_{ekviv}$

Ekvivalentna duljina cijevi  $L_{ekviv}$  izračunava se iz zbroja duljina vodoravnih i okomitih dimovodnih cijevi ( $L_w$ ,  $L_s$ ) i ekvivalentnih duljina skretanja. Sva potrebna skretanja od 90° već su uračunata u maksimalne duljine. No mora se uzeti u obzir ekvivalentna duljina svakog dodatno ugrađenog skretanja.

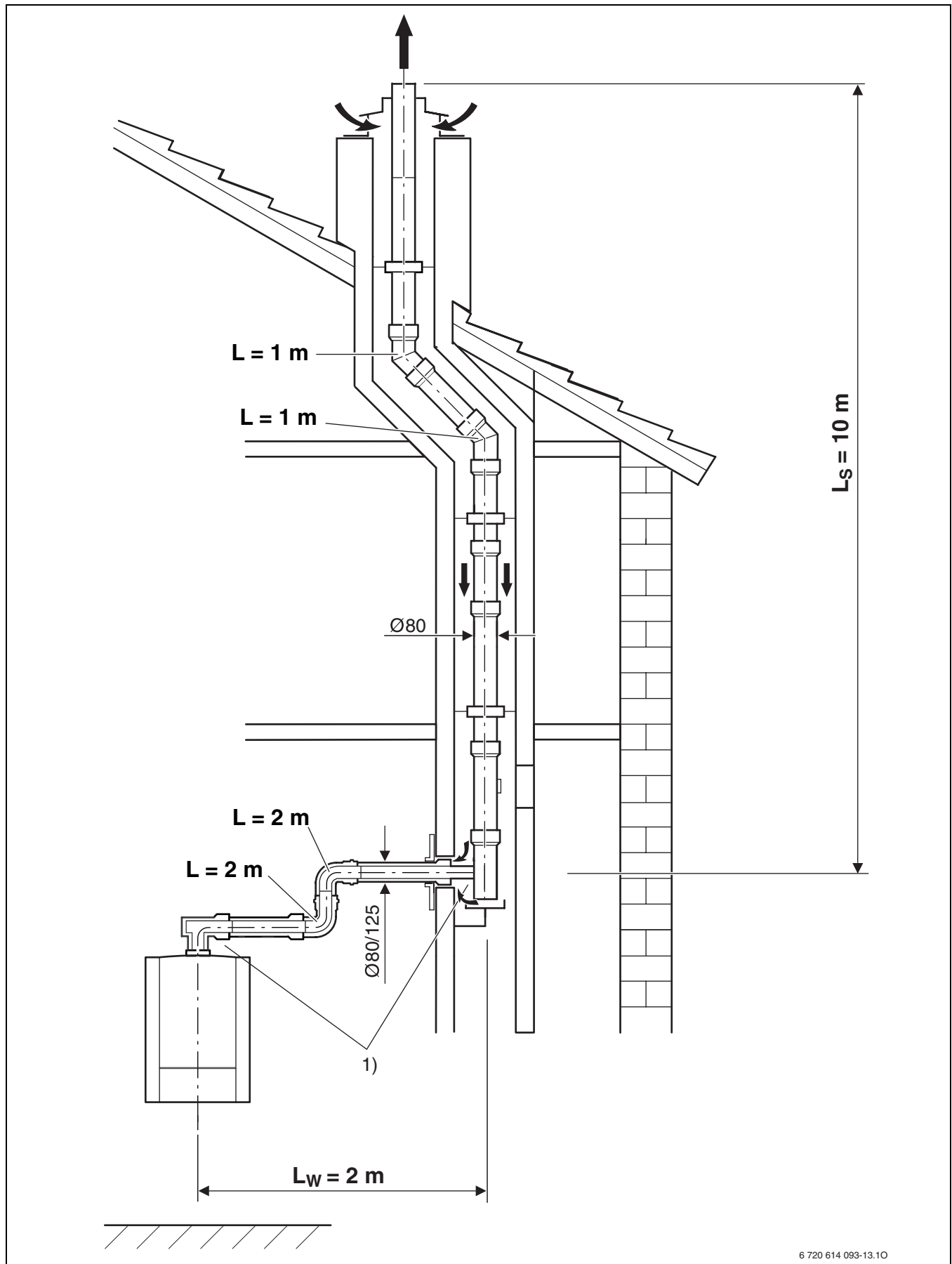
Ta ukupna ekvivalentna duljina dimovodnih cijevi mora biti manja od maksimalne ekvivalentne duljine cijevi:

$$L_{ekviv} \leq L_{ekviv,maks}$$

		duljina/broj		ekvivalentna duljina dijelova			zbroj
vodoravna	ravna duljina $L_w$	2 m	x	1	=	2 m	
	skretanje od 90°	2	x	2 m	=	4 m	
	skretanje od 45 °	0	x	1 m	=	0 m	
okomita	ravna duljina $L_s$	10 m	x	1	=	10 m	
	skretanje od 90°	0	x	2 m	=	0 m	
	skretanje od 45 °	2	x	1 m	=	2 m	
ekvivalentna duljina cijevi $L_{ekviv}$						18 m	
maksimalna ekvivalentna duljina cijevi $L_{ekviv,maks}$						24 m	
$L_{ekviv} \leq L_{ekviv,maks}$						o.k.	

tab. 21

Ukupna ekvivalentna duljina od 18 m manja je od maksimalne ekvivalentne ukupne duljine od 24 m. Zbog toga je ovakva situacija odvoda dimnih plinova u redu.



Sl. 21

1) 90°-koljena na uređaju i potporni lukovi u oknu već su uzeti u obzir u maksimalnim duljinama

## 5.5 Predtlak za proračunavanje duljina dimovodnih cijevi

duljina vodoravne dimovodne cijevi $L_w$	$L_{w,maks}$	$L_w \leq L_{w,maks} ?$
m	m	

tab. 22

		duljina/broj		ekvivalentna duljina dijelova		zbroj
vodoravna	ravna duljina $L_w$		x		=	
	skretanje od 90°		x		=	
	skretanje od 45 °		x		=	
okomita	ravna duljina $L_s$		x		=	
	skretanje od 90°		x		=	
	skretanje od 45 °		x		=	
ekvivalentna duljina cijevi $L_{ekviv}$						
maksimalna ekvivalentna duljina cijevi $L_{ekviv,maks}$						
$L_{ekviv} \leq L_{ekviv,maks}$						

tab. 23

---

## Bilješke

---

## Bilješke



Robert Bosch d.o.o  
Ul.kneza Branimira 22  
10040 Zagreb-Dubrava

Teh. služba 01/295 80 85  
Prodaja 01/295 80 81  
Fax 01/295 80 80

[www.junkers.com/hr](http://www.junkers.com/hr)