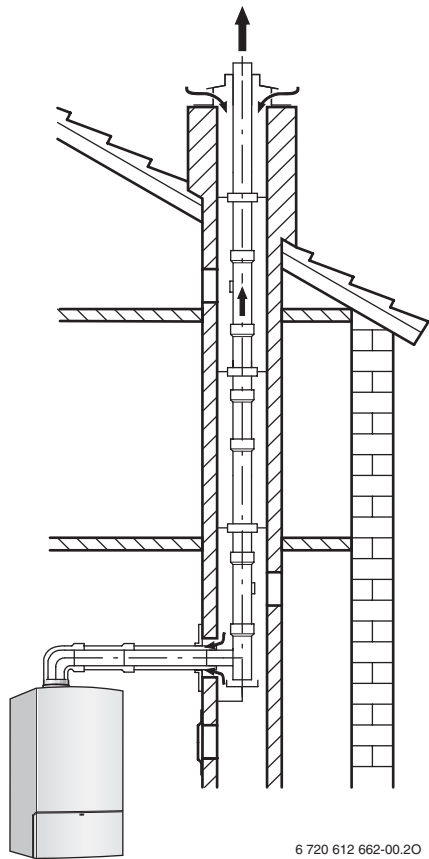


Upute za odvod dimnih plinova za

Plinski zidni kondenzacijski uređaj

CERAPURSMART



6 720 612 662-00.20

ZSB 14-3 C ...

ZSB 22-3 C ...

ZWB 28-3 C ...

Sadržaj

1	Upute za siguran rad i objašnjenje simbola	2
1.1	Upute za siguran rad	2
1.2	Objašnjenje simbola	2
2	Primjena	3
2.1	Općenito	3
2.2	Plinski zidni kondenzacijski uređaj	3
2.3	Kombiniranje s priborima dimovodnog priključka	3
3	Upute za montažu	4
3.1	Općenito	4
3.2	Okomiti odvod dimnih plinova	4
3.3	Vodoravni odvod dimnih plinova	6
3.4	Odvojeni priključak dovodnih i odvodnih cijevi	6
3.5	Dovod zraka za izgaranje/odvod dimnih plinova na fasadi	6
3.6	Odvod dimnih plinova u okno	7
4	Ugradbene mjere	9
4.1	Vodoravni priključak dimovodne cijevi	9
4.2	Priključak okomite dimovodne cijevi	11
5	Duljine dimovodnih cijevi	13
5.1	Općenito	13
5.2	Određivanje duljina dimovodnih cijevi	13
5.3	Situacije odvoda dimnih plinova	14
5.4	Primjer za proračunavanje duljina dimovodnih cijevi	22
5.5	Predtlak za proračunavanje duljina dimovodnih cijevi	24

1 Upute za siguran rad i objašnjenje simbola

1.1 Upute za siguran rad

Besprijekorno funkcioniranje zajamčeno je samo ako se pridržavate ovih uputa za instaliranje. Pridržana prava na promjene. Ugradnju treba izvršiti ovlašteni serviser. Pri montaži uređaja treba se pridržavati odgovarajućih uputa za instaliranje.

U slučaju mirisa dimnih plinova

- ▶ Isključiti uređaj.
- ▶ Otvoriti prozore i vrata.
- ▶ Obavijestiti ovlaštenog serviseru.

Postavljanje, preinaka

- ▶ Postavljanje ili preinaku uređaja prepustiti samo ovlaštenom serviseru.
- ▶ Nemojte mijenjati dijelove koji služe za odvod dimnih plinova.

1.2 Objašnjenje simbola



Upute za siguran rad u tekstu označene su trokutom upozorenja na sivoj podlozi.

Signalne riječi označavaju težinu opasnosti koja bi se pojavila ako se ne poštuju mjere za smanjenje štete.

- **Oprez** pokazuje da se mogu pojaviti manje materijalne štete.
- **Upozorenje** znači da se mogu pojaviti manje ozljede ili teže materijalne štete.
- **Opasnost** znači da se mogu pojaviti teške ozljede. U posebno teškim slučajevima postoji opasnost po život.



Napomene u tekstu označene su simbolom pored. Ograničene su horizontalnim linijama, iznad i ispod teksta.

Napomene sadrže važne informacije u slučajevima kada ne prijetite nikakve opasnosti za čovjeka ili uređaj.

2 Primjena

2.1 Općenito

Prije ugradnje uređaja za grijanje i odvoda dimnih plinova informirajte se kod ovlaštenog ureda za graditeljstvo i lokalnog dimnjačara postoje li ikakve zapreke.

Dimovodni pribor je sastavni dio CE-odobrenja. Iz tog se razloga smije upotrebljavati samo originalni dimovodni pribor.

Temperatura na površini cijevi za dovod zraka za izgaranje kod sustava s dvostrukim cijevima iznosi manje od 85 °C. Prema TRGI iz 1986. odnosno TRF iz 1988. nisu potrebni nikakvi minimalni razmaci od gorivih materijala. Moguće je da propisi (LBO, FeuVo) pojedinih država odstupaju od toga te da ipak propisuju minimalne razmake od gorivih materijala.

Dopuštena maksimalna duljina cijevi zraka za izgaranje/dimnih plinova ovisi o plinskom zidnom kondenzacijskom uređaju i broju skretanja voda za zrak za izgaranje/dimne plinove. Preuzmite Vaš proračun iz poglavlja 5 od str. 13.

2.2 Plinski zidni kondenzacijski uređaj

Plinski zidni kondenzacijski uređaj	Identifikacijski br. proizvoda
ZSB 14-3 C ...	CE-0085 BS0253
ZSB 22-3 C ...	
ZWB 28-3 C ...	

tab. 1

Navedeni uređaji za grijanje ispitani su i odobreni prema odgovarajućim EG-smjernicama o plinskim uređajima (90/396/EWG, 92/42/EWG, 72/23/EWG, 89/336/EWG) i EN677.

2.3 Kombiniranje s priborima dimovodnog priključka

Za odvod dimnih plinova kondenzacijskih uređaja za grijanje možete koristiti sljedeći pribor za odvod dimnih plinova:

- Pribor za odvod dimnih plinova, dvostruka cijev Ø, 60/100 mm
- Pribor za odvod dimnih plinova, dvostruka cijev Ø, 80/125 mm
- Pribor za odvod dimnih plinova, jednostruka cijev Ø, 80 mm

AZ/AZB oznake, kao i kataloške brojeve originalnog pribora za odvod dimnih plinova možete pronaći u vrijedećem cjeniku.

3 Upute za montažu

3.1 Općenito

- ▶ Pridržavajte se uputa za instaliranje dimovodnog pribora.
- ▶ Vodoravnu dimovodnu cijev položiti s usponom od 3° (= 5,2 %, 5,2 cm po metru) u smjeru strujanja dimnih plinova.
- ▶ U vlažnim prostorijama izolirajte vod zraka za izgaranje.
- ▶ Kod primjene regulatora temperature prostorije. Na radijatore vodeće prostorije ne ugraditi niti jedan termostatski radijatorski ventil.
- ▶ Kod upotrebe spremnika pazite na njihove mjere za instalaciju pribora za odvod dimnih plinova.
- ▶ Otvore za čišćenje ugradite tako da budu lako pristupačni.
- ▶ Prije montaže dimovodnog pribora: lagano namastite brtvila na spojnica mašću koje ne sadrži razrjeđivače (npr. vazelin).
- ▶ Kod montaže odvoda dimnih plinova/dovoda zraka za izgaranje, dimovodni pribor uvijek ugurajte u spojnicu do graničnika.

3.2 Okomiti odvod dimnih plinova

3.2.1 Produženje pomoću pribora za odvod dimnih plinova

Dimovodni pribor „okomiti dovod zraka/odvod dimnih plinova“ može se produžiti između uređaja za grijanje i prolaza kroz krov na svakom mjestu pomoću dimovodnog pribora „dvostruka produžna cijev“, „dvostruko cijevno koljeno“ (15° - 90°) ili „kontrolni otvor“.

3.2.2 Odvod dimnih plinova kroz krov

Prema TRGI 1986, izdanje 1996, odlomak 5.6.5 dovoljan je razmak od 0,4 m između otvora pribora za odvod dimnih plinova i površine krova, budući da je učinak nazivni toplinski učinak navedenog Junkers plinskog zidnog kondenzacijskog uređaja manji od 50 kW.

3.2.3 Mjesto ugradnje i dovod zraka/odvod dimnih plinova

Prema TRGI 1986, izdanje 1996, odlomak 5.6.1.2 vrijede sljedeći propisi:

- Postavljanje plinskih zidnih kondenzacijskih uređaja u prostoriji u kojoj se iznad stropa nalazi samo krovna konstrukcija:
 - Ukoliko je za strop potrebna otpornost na vatru, vodovi za dovod zraka za izgaranje i odvod dimnih plinova moraju u području između gornjeg ruba

stropa i krova imati oplatu koja je također otporna na vatru i od nezapaljivog je materijala.

- Ukoliko za strop nije potrebna otpornost na vatru, vodovi za dovod zraka za izgaranje i odvod dimnih plinova moraju se u području između gornjeg ruba stropa i krova postaviti u jedno okno koje se sastoji od nezapaljivog materijala koji se ne može deformirati ili u metalnu zaštitnu cijev (mehanička zaštita).
- Ukoliko je potrebno premostiti etaže u zgradi zbog vodova za dovod zraka za izgaranje i odvod dimnih plinova, vodovi izvan prostorije postavljanja uređaja moraju se provesti kroz okno koje je otporno na vatru najmanje 90 minuta i u nižim stambenim zgradama najmanje 30 minuta.

3.2.4 Upute za otvor za čišćenje

- Kod provjerenih plinskih ložišta i odvoda dimnih plinova do dužine od 4 m dovoljan je jedan otvor za čišćenje.
- Donji otvor za čišćenje okomitog dijela odvoda dimnih plinova možete postaviti na sljedeći način:
 - u okomitom dijelu odvoda dimnih plinova direktno iznad uvoda spojnog dijela
ili
 - bočno u spojnog komadu, na udaljenosti od najviše 0,3 m od skretanja u okomitom dijelu odvoda dimnih plinova
ili
 - na prednjem dijelu ravnog spojnog komada na udaljenost do najviše 1 m od skretanja u okomitom dijelu odvoda dimnih plinova.
- Odvodi dimnih plinova koji se ne mogu čistiti na spojnog mjestu, moraju imati daljnji otvor za čišćenje do 5 m ispod spoja. Okomiti dijelovi odvoda dimnih plinova, koji imaju kosu cijev koja je dalja od 30 od osi i okomite cijevi, trebaju u razmaku od najviše 0,3 m do spojnih mjesta otvore za čišćenje.
- Kod okomitih dijelova možete izostaviti gornji otvor za čišćenje, ako:
 - okomiti dio odvoda dimnih plinova najviše jednom do 30 ° ide koso
i
 - donji otvor za čišćenje nije dalji od 15 m od spoja.
- Otvore za čišćenje ugradite tako da budu lako pristupačni.

3.2.5 Mjere razmaka preko krova

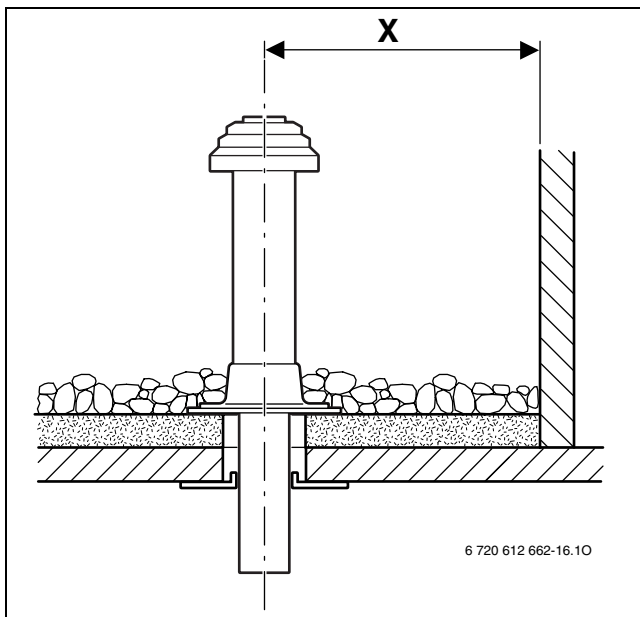


Za održavanje najmanjeg potrebnog razmaka iznad krova, vanjsku cijev krovne instalacije možete produžiti do 500 mm pomoću dimovodnog pribora „produžetak plašta“.

Ravni krov

	zapaljivi dijelovi	nezapaljivi dijelovi
X	≥ 1500 mm	≥ 500 mm

tab. 2

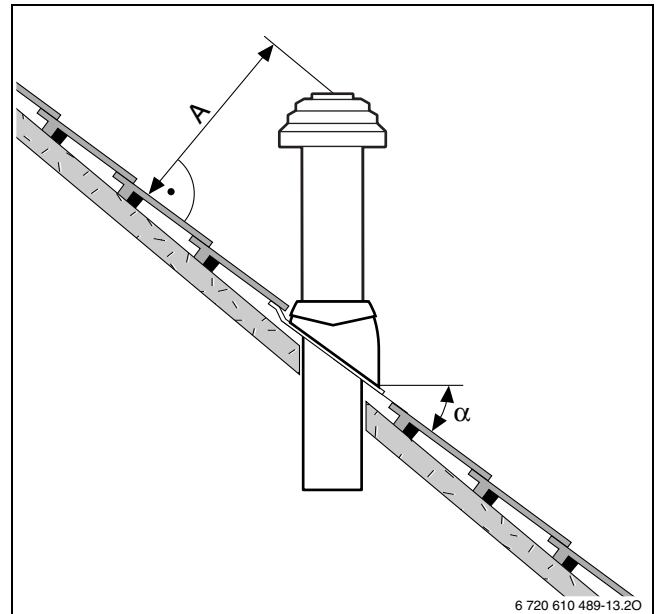


Sl. 1

Kosi krov

A	≥ 400 mm, u područjima s puno snijega ≥ 500 mm
α	≤ 45°, u područjima s puno snijega ≤ 30°

tab. 3



Sl. 2



Junkers krovni elementi su prikladni samo za nagibe krova između 25° i 45°.

3.3 Vodoravni odvod dimnih plinova

3.3.1 Produženje pomoću pribora za odvod dimnih plinova

Dimovodni pribor „vodoravni odvod dimnih plinova“ može se produžiti između uređaja za grijanje i prolaza kroz zid na svakom mjestu pomoću dimovodnog pribora „dvostruka produžna cijev“, „dvostruko cijevno koljeno“ (15° - 90°) ili „kontrolni otvor“.

3.3.2 Dovod zraka za izgaranje/odvod dimnih plinova C_{13x} kroz vanjski zid

- Poštujte različite propise zemalja maks. dopuštenog učinka grijanja (n. pr. TRGI 1986, TRF 1996, LBO, FeuVo).
- Održite najmanji razmak do prozora, vrata, izbočine na zidu i spojeva odvoda dimnih plinova.
- Spoj dvostruke cijevi prema TRGI i LBO ne smije se postaviti u okno ispod zemlje.

3.3.3 Dovod zraka za izgaranje/odvod dimnih plinova C_{33x} kroz krov

- Kod pokrivanja držite najmanji razmak prema TRGI 1986 (izdanje 1996, odlomak 5.6.5). Dovoljan je razmak od 0,4 m između spoja pribora odvoda dimnih plinova i površine krova, budući da je nazivni toplinski učinak navedenih Junkers plinskih kondenzacijskih uređaja manji od 50 kW. Krovni elementi ispunjavaju zahtjeve najmanjih dimenzija.
- Spoj pribora za odvod dimnih plinova mora biti najmanje 1m iznad ili najmanje 1,5 m udaljen od krovnih konstrukcija, otvora u prostorije i neosiguranih zapaljivih dijelova, osim krova.
- Za vodoravni otvor odvoda dimnih plinova/dovoda zraka za izgaranje kroz krov s krovnim elementom ne postoji ograničenje učinka u pogonu grijanja na osnovu službenih propisa.

3.3.4 Upute za otvor za čišćenje:

- Kod provjerenih plinskih ložišta i odvoda dimnih plinova do dužine od 4 m dovoljan je jedan otvor za čišćenje.
- U vodoravnim dijelovima odvoda dimnih plinova/spojnih dijelova potreban je barem jedan otvor za čišćenje. Maksimalan razmak između otvora za čišćenje iznosi 4 m. Otvori za čišćenje se trebaju postaviti na skretanjima većima od 45°.
- Za vodoravne dijelove/spojne dijelove dovoljan je ukupno jedan otvor za čišćenje, ako
 - vodoravan dio pred otvorom za čišćenje nije duži od 2 m
 - i
 - ako su otvori za čišćenje u vodoravnom dijelu najviše 0,3 m udaljeni od okomitog dijela
 - i
 - ako se u vodoravnom dijelu pred otvorom za čišćenje ne nalaze više od dva skretanja.
- Po potrebi treba staviti dodatni otvor za čišćenje u blizinu ložišta, ako ostaci čišćenja ne smiju doći u ložište.

3.4 Odvojeni priključak dovodnih i odvodnih cijevi

Odvojeni priključak cijevi kod navedenih uređaja moguć je pomoću dimovodnog pribora „odvojeni priključak cijevi“ (kataloški.-br: 7 719 002 254) u kombinaciji s „T-komadom 90°“.

Dovod zraka za izgaranje izvodi se pomoću cijevi Ø 80 mm.

Primjer montaže prikazuje sl. 18 na str. 20.

3.5 Dovod zraka za izgaranje/odvod dimnih plinova na fasadi

Dimovodni pribor „dimovodni paket za fasadu“ može se proširiti između usisnika zraka za izgaranje i krajnjeg dijela „krajni dio“ na svakom mjestu pomoću dimovodnog pribora „dvostruka produžna cijev“ i „dvostruko cijevno skretanje“ (15° - 90°), ukoliko se vod zraka za izgaranje prespoji. Možete koristiti i dimovodni pribor „kontrolni otvor“.

Primjer montaže prikazuje sl. 19 na str. 21.

3.6 Odvod dimnih plinova u okno

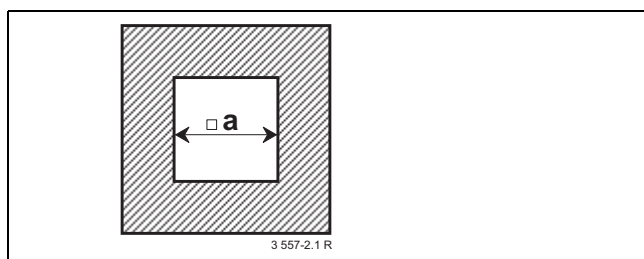
3.6.1 Postavke odvoda dimnih plinova

- Na odvod dimnih plinova smijete priključiti samo jedno ložište.
- Ako odvod dimnih plinova ugradite u postojeće okno, morate postojeće priključne otvore dobro zatvoriti i zabrtviti.
- Okno mora biti od nezapaljivog materijala koji se ne može deformirati i mora biti otporno na vatru barem 90 minuta. U nižim zgradama dovoljna je otpornost na vatru u trajanju od 30 minuta. Pridržavajte se zahtjeva FeuVO.

3.6.2 Provjera dimenzija okna

Prije ugradnje odvoda dimnih plinova

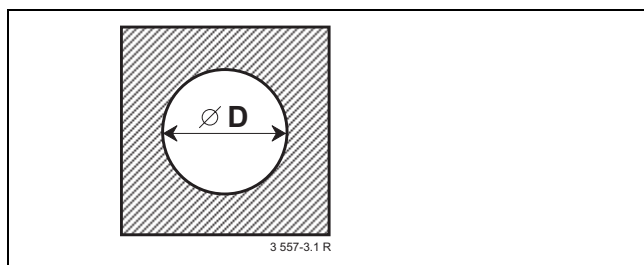
- Provjerite ima li okno dopuštene dimenzije potrebne za određenu primjenu. Ukoliko su mjere od a_{\min} ili D_{\min} **manje**, ugradnja je **zabranjena**. Maksimalne dimenzije okna **ne smiju se prekoračiti**, inače se pribor za odvod dimnih plinova neće moći fiksirati u okno.



Sl. 3 Pravokutni presjek

AZB	a_{\min}	a_{\max}
Ø 80 mm	120 mm	300 mm
Ø 80/125 mm	180 mm	300 mm

tab. 4



Sl. 4 Okrugli presjek

AZB	D_{\min}	D_{\max}
Ø 80 mm	140 mm	300 mm
Ø 80/125 mm	200 mm	380 mm

tab. 5

3.6.3 Čišćenje postojećih okna i dimnjaka

Odvod dimnih plinova u okno sa stražnjom ventilacijom

Ukoliko se odvod dimnih plinova provodi oknom sa stražnjom ventilacijom (sl. 9, sl. 10, sl. 11, sl. 12, sl. 18), čišćenje nije potrebno

Dovod zraka/odvod dimnih plinova u suprotnom smjeru

Ukoliko dovod zraka za izgaranje ide kroz okno u suprotnom smjeru od strujanja zraka (sl. 15, sl. 16), okno se čisti na sljedeći način:

Prethodno korištenje okna/dimnjaka	Potrebno čišćenje
Ventilacijsko okno	temeljito mehaničko čišćenje
Odvod dimnih plinova kod plinskog ložišta	temeljito mehaničko čišćenje
Odvod dimnih plinova kod ložišta na ulje ili kruta goriva	temeljito mehaničko čišćenje; brtvljenje površine, da bi se spriječilo isparavanje ostataka u zidu (n. pr. sumpora) u zrak sagorijevanja

tab. 6



Da biste spriječili brtvljenje okna: koristite režim ovisan o temperaturi prostorije ili dovodite zrak za izgaranje u okno pomoću dvostruke cijevi, tj. pomoću odvojene cijevi.

3.6.4 Konstrukcijska svojstva okna

Odvod dimnih plinova u okno kao jednostruka cijev (B₂₃) (sl. 9, sl. 10)

- Prostorija postavljanja mora imati otvor od 150 cm² ili dva otvora od po 75 cm² slobodnog presjeka u otvoreni prostor.
- Odvod dimnih plinova unutar okna mora biti provjetravan u cijeloj visini.
- Otvor ventilacije (najmanje 75 cm²) mora biti u prostoriji postavljanja ložišta i prekriven ventilacijskom rešetkom.

Odvod dimnih plinova u okno kao dvostruka cijev (B₃₃) (sl. 11, sl. 12)

- U prostoriji postavljanja nije potreban otvor u otvoreni prostor, ako je osigurana ventilacijska rešetka prema TRGI 5.5.2 (4 m³ udjela zraka po kW nazivnog toplinskog učinka).
- U protivnom prostorija postavljanja mora imati otvor od 150 cm² ili dva otvora od po 75 cm² slobodnog presjeka u otvoreni prostor.
- Odvod dimnih plinova unutar okna mora biti provjetravan u cijeloj visini.
- Otvor ventilacije (najmanje 75 cm²) mora biti u prostoriji postavljanja ložišta i prekriven ventilacijskom rešetkom.

Dovod zraka za izgaranje kroz okno po načelu protustruje (C_{33x}) (sl. 15, sl. 16)

- Dovod zraka za izgaranje odvija se preko protustruje koja obavlja dimovodne cijevi. Okno nije obuhvaćeno opsegom isporuke.
- Otvor u otvoreni prostor nije potreban.
- Ne smije se postaviti ventilacijski otvor okna. Nije potrebna ventilacijska rešetka.

Dovod zraka za izgaranje kroz dvostruku cijev u okno (C_{33x}) (sl. 17)

- Dovod zraka za izgaranje odvija se preko prstenastog otvora dvostruke cijevi u oknu. Okno nije obuhvaćeno opsegom isporuke.
- Otvor u otvoreni prostor nije potreban.
- Ne smije se postaviti ventilacijski otvor okna. Nije potrebna ventilacijska rešetka.

4 Ugradbene mjere (u mm)

4.1 Vodoravni priključak dimovodne cijevi

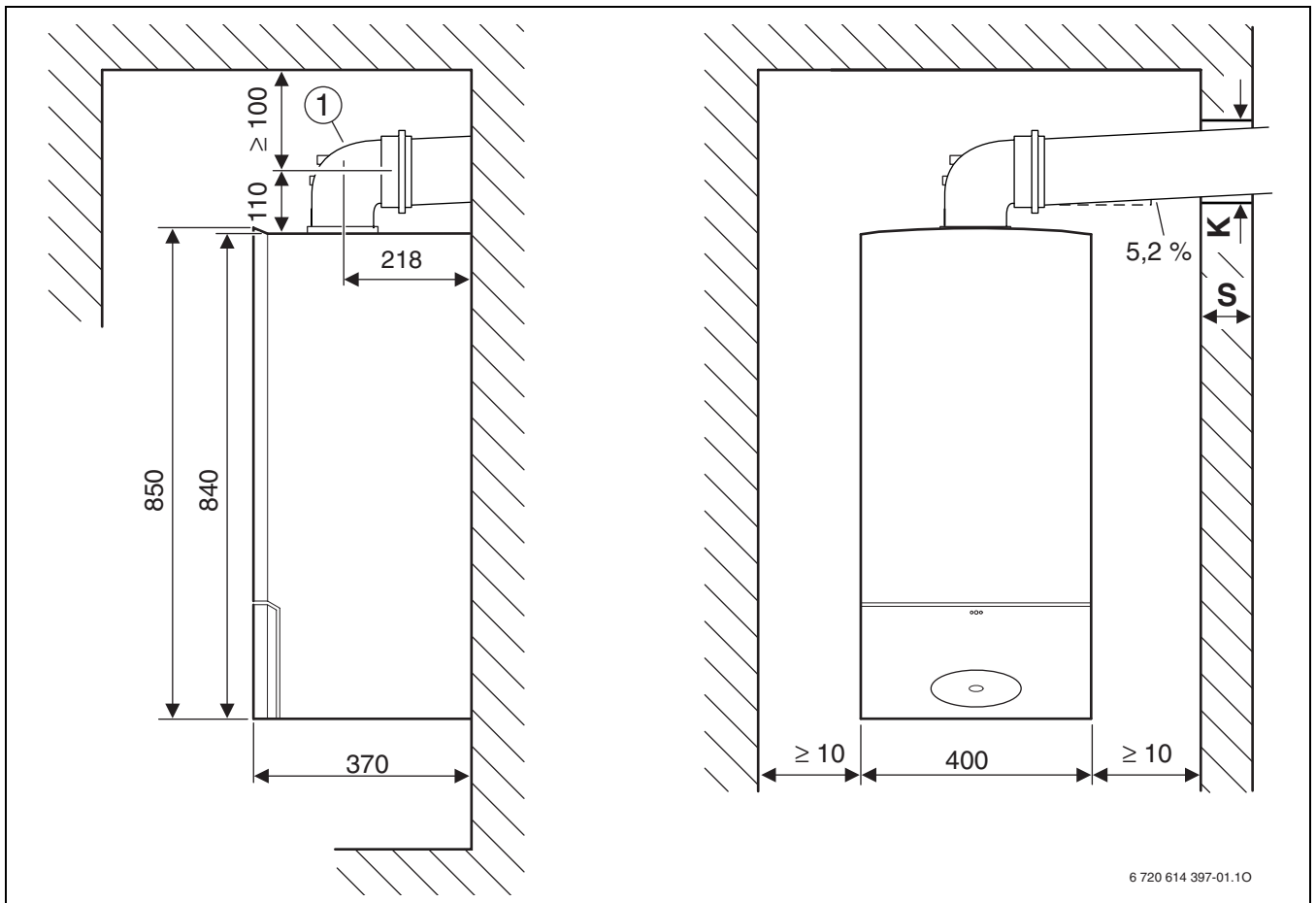


Za odvod kondenzata:

- ▶ Vodoravnu dimovodnu cijev položiti s usponom od 3° (= 5,2 %, 5,2 cm po metru) u smjeru strujanja dimnih plinova.

Vodoravni priključak dimovodne cijevi koristi se kod:

- odvoda dimnih plinova u okno prema B₂₃, B₃₃, C_{33x}, C₅₃
- okomitog odvoda dimnih plinova prema C_{13x}, C_{33x}

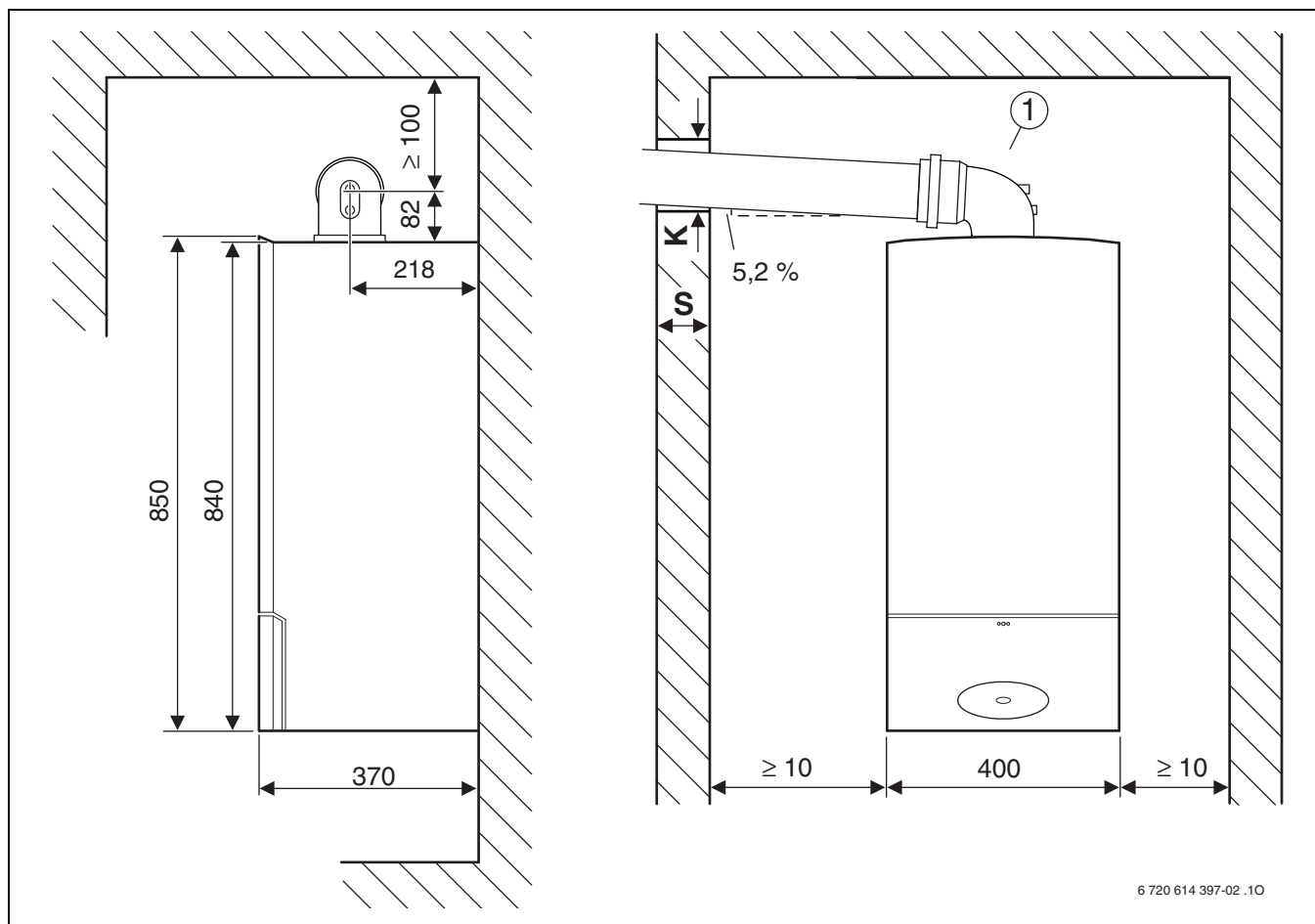


Sl. 5 Odvod dimnih plinova $\varnothing 80/125$ mm ili $\varnothing 80$ mm

1 Priključni luk 90° , $\varnothing 80/125$ mm s mjernim otvorima

S	K	
	AZB $\varnothing 80$ mm	AZB $\varnothing 80/125$ mm
15 - 24 cm	110 mm	155 mm
24 - 33 cm	115 mm	160 mm
33 - 42 cm	120 mm	165 mm
42 - 50 cm	145 mm	170 mm

tab. 7



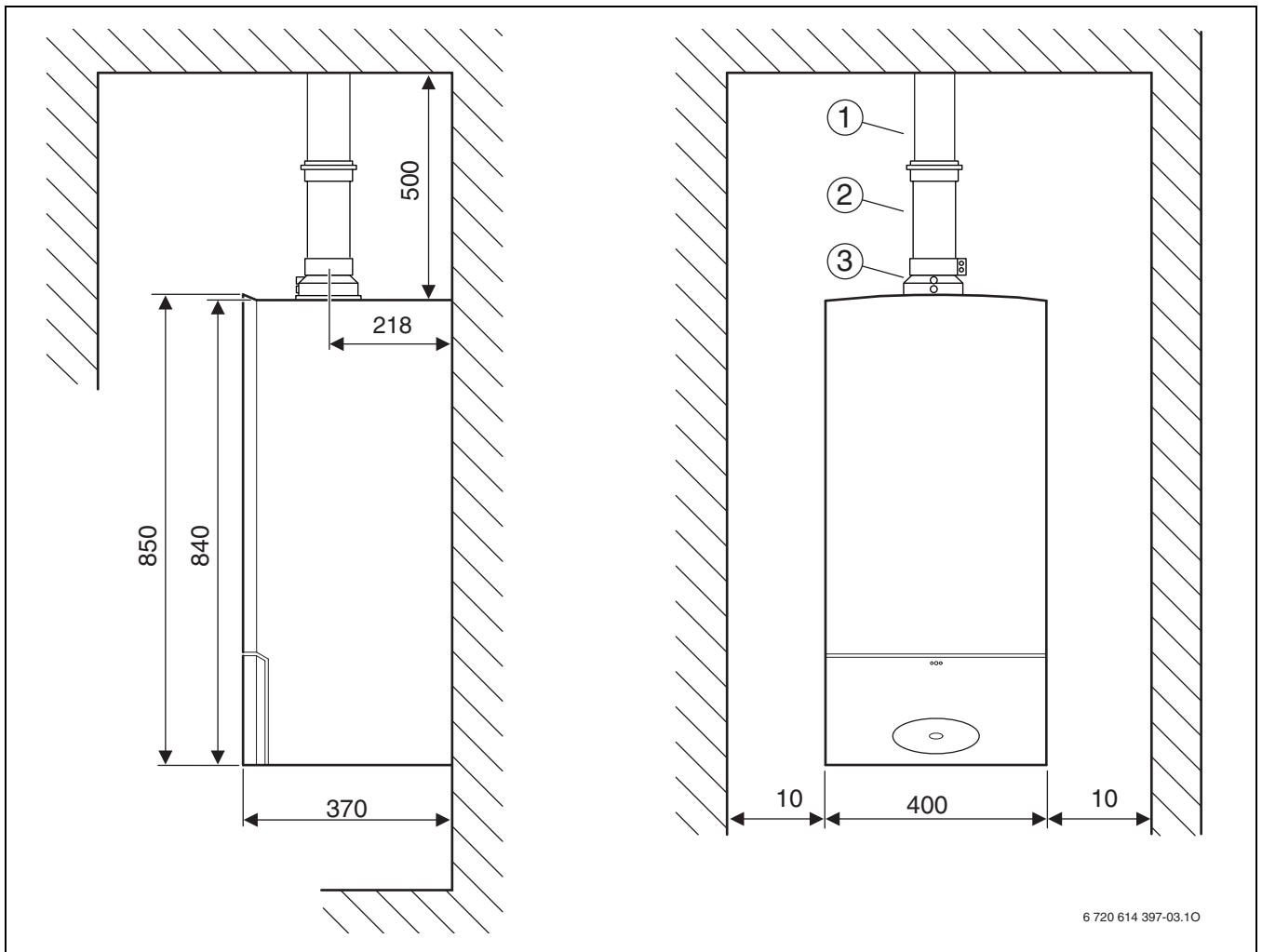
Sl. 6 Odvod dimnih plinova \varnothing 60/100 mm

1 Priključni luk 90° , \varnothing 60/100 mm s mjernim otvorima

S	K
AZB \varnothing 60/100 mm	
15 - 24 cm	130 mm
24 - 33 cm	135 mm
33 - 42 cm	140 mm
42 - 50 cm	145 mm

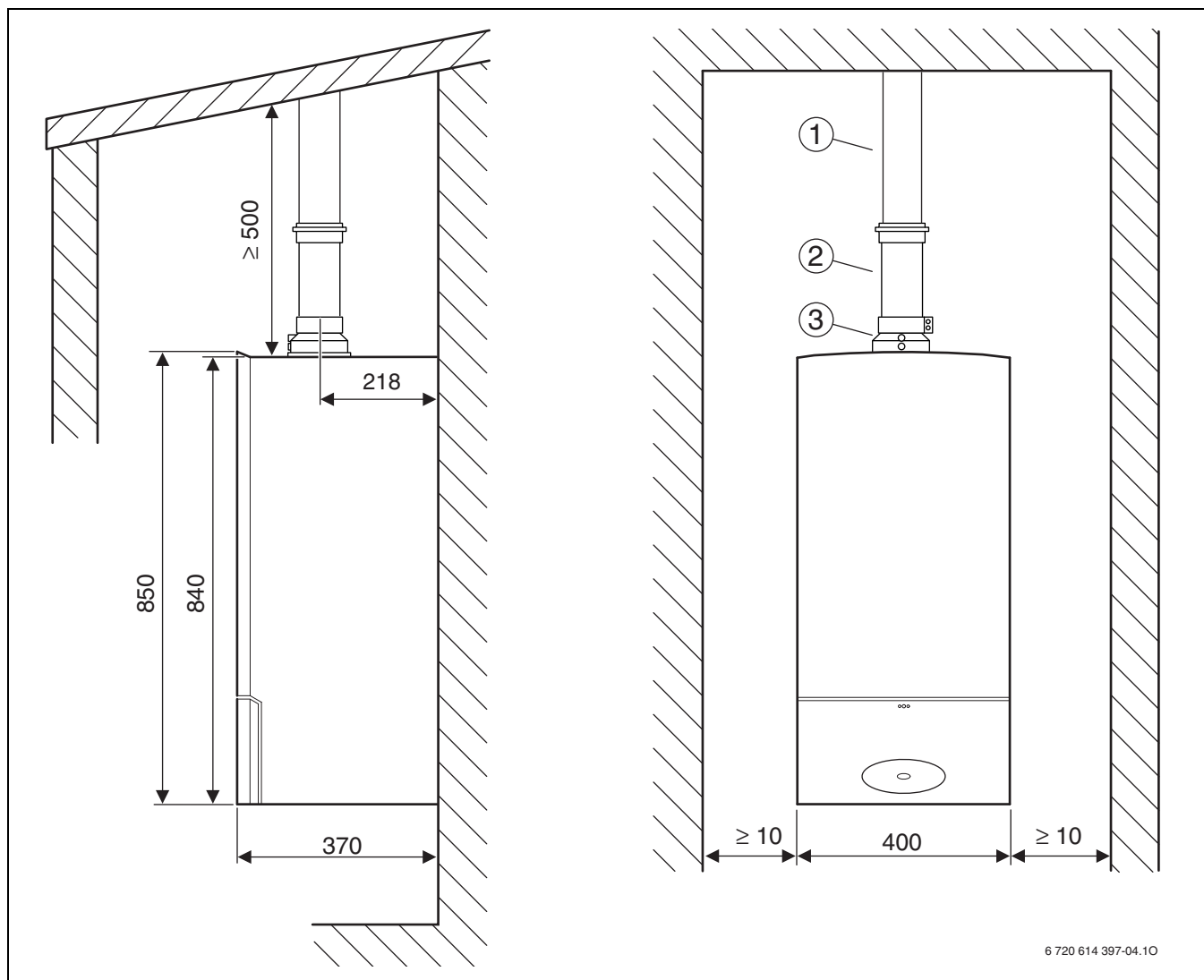
tab. 8

4.2 Priključak okomite dimovodne cijevi



Sl. 7 Ravni krov

- 1 Okomiti pribor za odvod dimnih plinova (Ø 60/100 mm ili Ø 80/125 mm)
- 2 Produžetak (Ø 60/100 mm ili Ø 80/125 mm)
- 3 Okomiti priključni adapter (Ø60/100 mm ili Ø 80/125 mm) s mjernim otvorima



Sl. 8 Kosi krov

- 1 Okomiti pribor za odvod dimnih plinova (Ø 60/100 mm ili Ø 80/125 mm)
- 2 Produžetak (Ø 60/100 mm ili Ø 80/125 mm)
- 3 Okomiti priključni adapter (Ø60/100 mm ili Ø 80/125 mm) s mjernim otvorima

5 Duljine dimovodnih cijevi

5.1 Općenito

Kondenzacijski uređaji za grijanje imaju ventilator koji dimne plinove odvodi u dimovod. Zbog gubitaka strujanja u dimovodu dolazi do usporavanja dimnih plinova.

Zato odvodi dimnih plinova ne smiju prijeći određenu duljinu, da bi osigurali sigurno otjecanje u otvoreni prostor. Ova duljina je maksimalna, ekvivalentna duljina cijevi, $L_{ekviv,maks}$. Ona ovisi o plinskom zidnom kondenzacijskom uređaju, odvodu dimnih plinova i dimovodnoj cijevi.

Gubici strujanjem u skretanjima su veći nego u ravnoj cijevi. Zato im se daje ekvivalentna duljina koja je veća nego njihova fizička duljina.

Iz zbroja vodoravnih i okomitih duljina cijevi i ekvivalentnih duljina cijevi korištenih skretanja dobije se ekvivalentna duljina odvoda dimnih plinova, L_{ekviv} . Ova ukupna duljina mora biti manja od maksimalne ekvivalentne duljine cijevi, $L_{ekviv,maks}$.

Osim toga, u nekim situacijama odvoda dimnih plinova, duljina vodoravnih dijelova dimovodne cijevi L_w ne smije prijeći određenu vrijednost $L_{w,maks}$.

5.2 Određivanje duljina dimovodnih cijevi

5.2.1 Analiza ugradbene situacije

- ▶ Na temelju postojeće ugradbene situacije odredite sljedeće veličine:
 - vrstu odvoda dimnih plinova
 - odvod dimnih plinova prema TRGI/86/96
 - kondenzacijski uređaj za grijanje
 - duljinu vodoravne dimovodne cijevi, L_w
 - duljinu okomite dimovodne cijevi, L_s
 - broj dodatnih 90°-skretanja na dimovodnoj cijevi
 - broj 15°, 30°- i 45°-skretanja na dimovodnoj cijevi

5.2.2 Određivanje karakterističnih vrijednosti

Mogu se pojaviti sljedeće vrste odvoda dimnih plinova:

- odvod dimnih plinova u okno (tab. 9 - 10 i 13 - 14)
 - vodoravni/okomiti odvod dimnih plinova (tab. 11 - 12)
 - odvod dimnih plinova na fasadi (tab. 16)
- ▶ Iz odgovarajuće tablice se ovisno o odvodu dimnih plinova prema TRGI/86/96, kondenzacijskom uređaju za grijanje i promjeru dimovodne cijevi dobiju sljedeće vrijednosti:
- maksimalna ekvivalentna duljina cijevi, $L_{ekviv,maks}$
 - ekvivalentna duljina cijevi skretanja
 - po potrebi maksimalna duljina vodoravne cijevi $L_{w,maks}$

5.2.3 Provjera duljina vodoravnih dimovodnih cijevi (ne u svim situacijama odvoda dimnih plinova!)

Duljina vodoravne dimovodne cijevi L_w mora biti manja od maksimalne duljine vodoravne cijevi $L_{w,maks}$:

$$L_w \leq L_{w,maks}$$

5.2.4 Proračun ekvivalentne duljine cijevi L_{ekviv}



Ekvivalentna duljina cijevi L_{ekviv} izračunava se iz zbroja duljina vodoravnih i okomitih dimovodnih cijevi (L_w , L_s) i ekvivalentnih duljina skretanja. Sva potrebna skretanja od 90° već su uračunata u maksimalne duljine. No mora se uzeti u obzir ekvivalentna duljina svakog dodatno ugrađenog skretanja.

Ta ukupna ekvivalentna duljina dimovodnih cijevi mora biti manja od maksimalne ekvivalentne duljine cijevi:

$$L_{ekviv} \leq L_{ekviv,maks}$$

Primjer za proračunavanje situacije odvoda dimnih plinova nalazi se na stranici 24.

5.3 Situacije odvoda dimnih plinova

uređaj	$L_{\text{ekviv,maks}}$ [m]	$L_{\text{w,maks}}$ [m]	ekvivalentne duljine dodatnih skretanja ¹⁾	
			 [m]	 [m]
ZSB 14-3 C ...	25	3	2	1
ZSB 22-3 C ... ZWB 28-3 C ...	32	3	2	1

tab. 9 Duljina cijevi kod B₂₃ (Ø 80 mm)

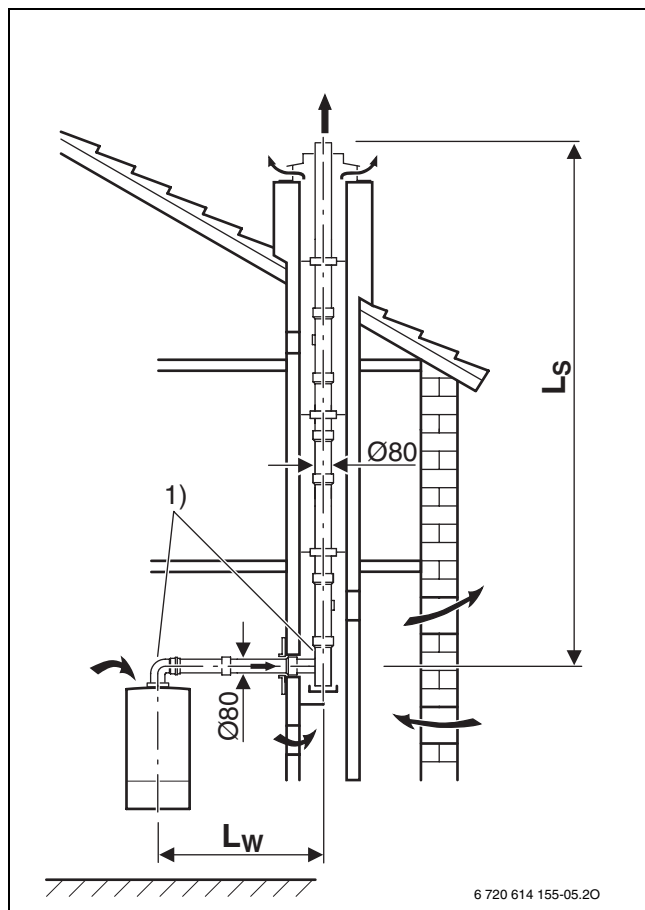
1) 90° - koljena na uređaju i potporni lukovi u oknu već su uzeti u obzir u maksimalnim duljinama

$L_{\text{ekviv,maks}}$ ukupna maksimalna ekvivalentna duljina cijevi za odvod dimnih plinova

L_s duljina okomite cijevi

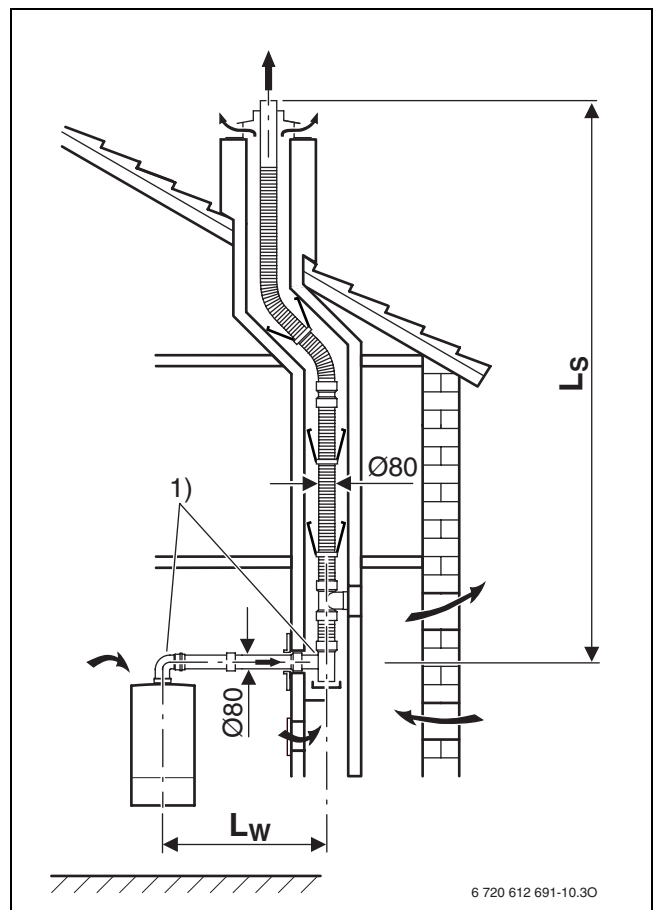
L_w duljina vodoravne cijevi

$L_{\text{w,maks}}$ maksimalna duljina vodoravne cijevi



Sl. 9

1) 90°-koljena na uređaju i potporni lukovi u oknu već su uzeti u obzir u maksimalnim duljinama



Sl. 10

1) 90°-koljena na uređaju i potporni lukovi u oknu već su uzeti u obzir u maksimalnim duljinama

uređaj	$L_{\text{ekviv,maks}}$ [m]	$L_{\text{w,maks}}$ [m]	ekvivalentne duljine dodatnih skretanja ¹⁾	
			[m]	[m]
ZSB 14-3 C ...	25	3	2	1
ZSB 22-3 C ... ZWB 28-3 C ...	32	3	2	1

tab. 10 Duljina cijevi kod B₃₃ (Ø 80 mm)

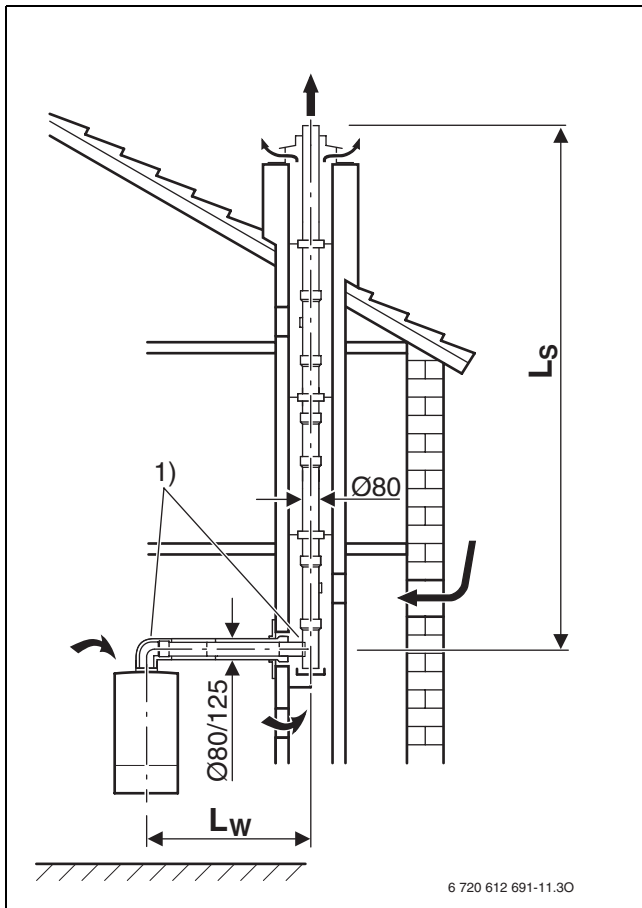
1) 90° - koljena na uređaju i potporni lukovi u oknu već su uzeti u obzir u maksimalnim duljinama

$L_{\text{ekviv,maks}}$ ukupna maksimalna ekvivalentna duljina cijevi za odvod dimnih plinova

L_{s} duljina okomite cijevi

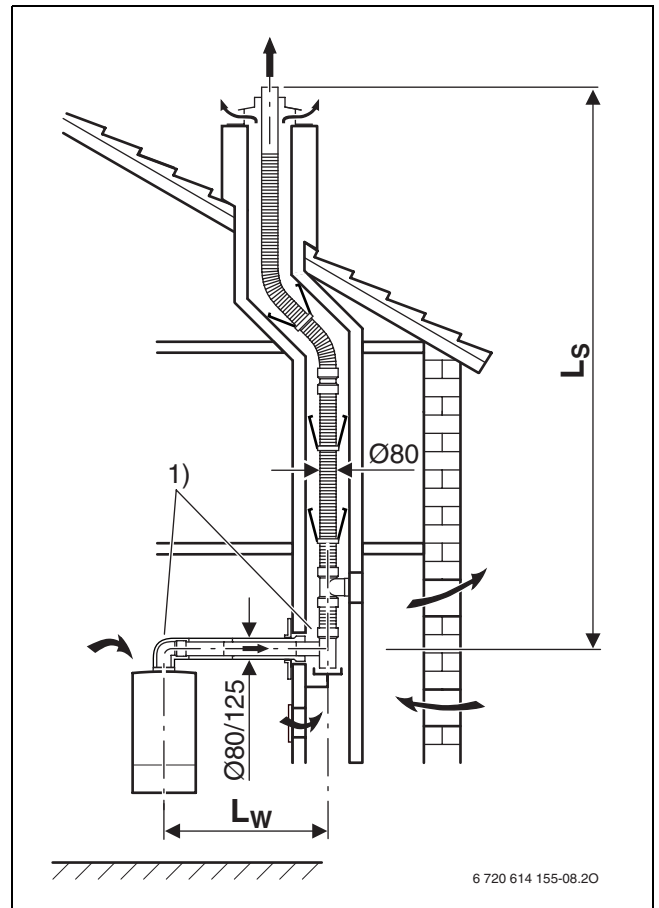
L_{w} duljina vodoravne cijevi

$L_{\text{w,maks}}$ maksimalna duljina vodoravne cijevi





Sl. 11

1) 90°-koljena na uređaju i potporni lukovi u oknu već su uzeti u obzir u maksimalnim duljinama



Sl. 12

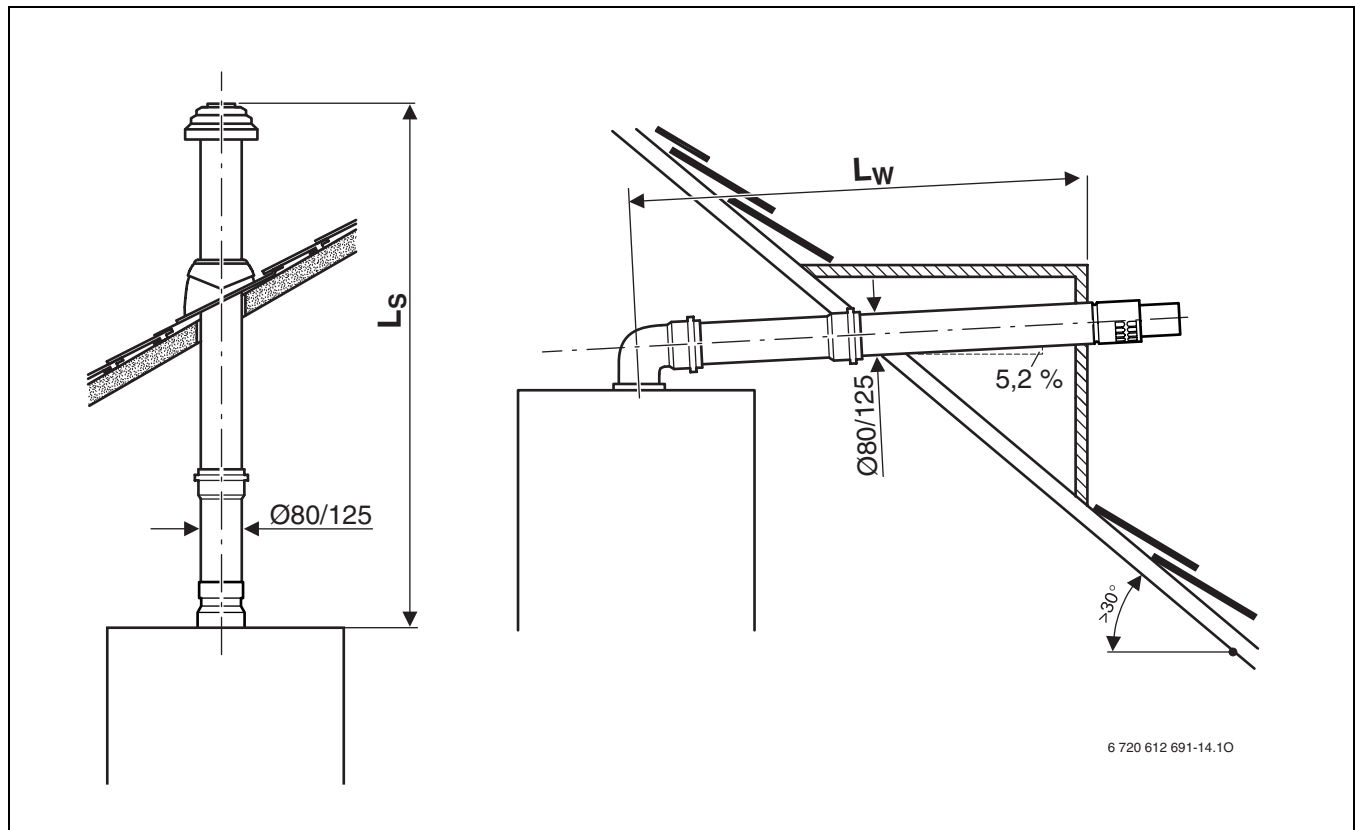
1) 90°-koljena na uređaju i potporni lukovi u oknu već su uzeti u obzir u maksimalnim duljinama

Vodoravni/okomiti odvod dimnih plinova Ø 80/125 mm prema C _{13x} , C _{33x}	ekvivalentne duljine dodatnih skretanja ¹⁾			
	okomito (L _S)	vodoravno (L _W)	 90°	 15-45°
uređaj	L _{ekviv,maks.} [m]	L _{ekviv,maks.} [m]	[m]	[m]
ZSB 14-3 C ...	4 ²⁾ /10 ³⁾	4 ²⁾	-	-
ZSB 22-3 C ... ZWB 28-3 C ...	15	15	2	1



tab. 11 Duljina cijevi kod C_{13x}, C_{33x}

- 1) pod kutom od 90° na uređaju kod vodoravne dimovodne cijevi već su uzete u obzir u njihovim maksimalnim duljinama
- 2) uključujući 3 skretanja po 90° (6 skretanja po 45°)
- 3) povišenje min. učinka na 5,8 kW

L_{ekviv,maks} ukupna maksimalna ekvivalentna duljina cijevi za odvod dimnih plinova
L_S duljina okomite cijevi
L_W duljina vodoravne cijevi



Sl. 13

Vodoravni/okomiti odvod dimnih plinova Ø 60/100 mm prema C _{13x} , C _{33x}	ekvivalentne duljine dodatnih skretanja ¹⁾			
	okomito (L _s)	vodoravno (L _w)	 90°	 15-45°
uređaj	L _{ekviv,maks.} [m]	L _{ekviv,maks.} [m]	[m]	[m]
ZSB 14-3 C ...	4/10 ²⁾	6	-	-
ZSB 22-3 C ...	6	6	2	1
ZWB 28-3 C ...		4		

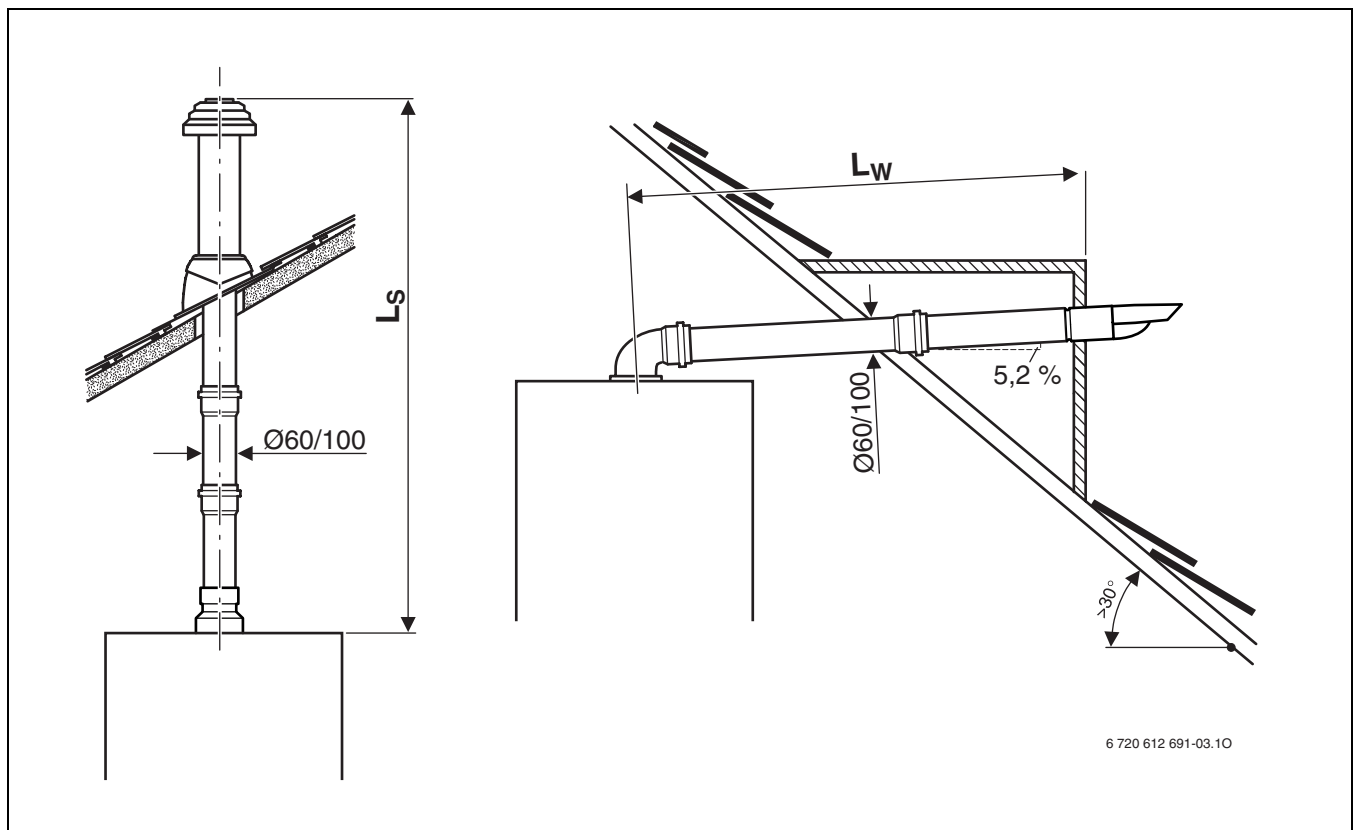
tab. 12 Duljina cijevi kod C_{13x}, C_{33x}

- 1) pod kutom od 90 ° na uređaju kod vodoravne dimnovodne cijevi već su uzete u obzir u njihovim maksimalnim duljinama
2) povišenje min. učinka na 5,8 kW

L_{ekviv,maks} ukupna maksimalna ekvivalentna duljina cijevi za odvod dimnih plinova

L_s duljina okomite cijevi

L_w duljina vodoravne cijevi



Sl. 14

Odvod dimnih plinova u okno prema C _{33x} (Ø 80 mm)	dimenzije poprečnog presjeka okna (□ duljina strane odnosno ○ promjer) [mm]	L _{ekviv,maks} [m]	L _{w,maks} [m]	ekvivalentne duljine dodatnih skretanja ¹⁾	
				90° [m]	15-45° [m]
ZSB 14-3 C ...	svi presjeci	15 ²⁾		-	-
ZSB 22-3 C ... ZWB 28-3 C ...	□ ≥ 140 x 140, ○ ≥ 150	24	3	2	1
	□ 130 x 130	23			
	○ 140	22			
	□ 120 x 120	17			

tab. 13 Duljina cijevi kod C_{33x}

1) 90° - koljena na uređaju i potporni lukovi u oknu već su uzeti u obzir u maksimalnim duljinama

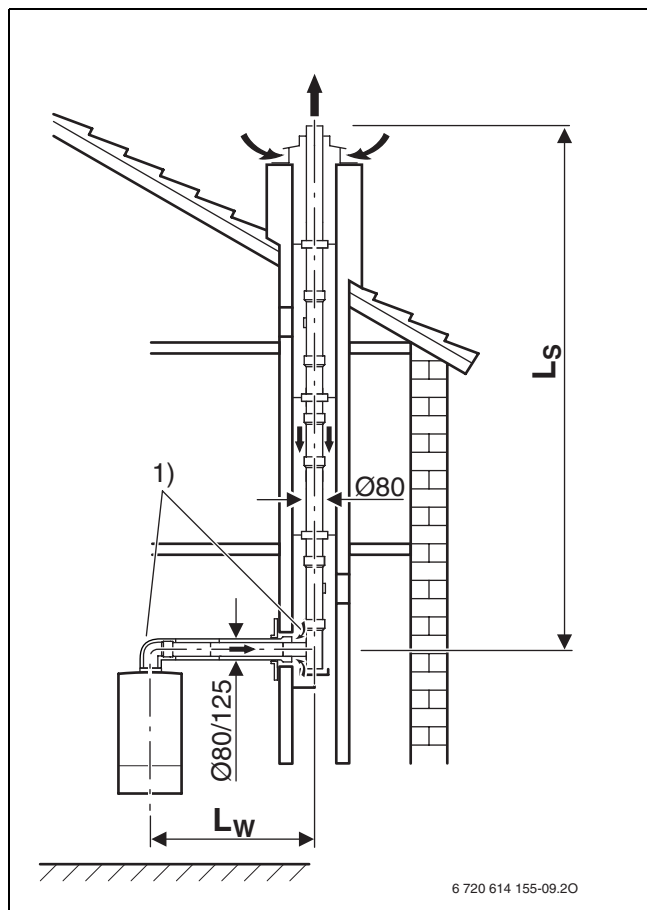
2) uključujući 3 skretanja po 90° (6 skretanja po 45°)

L_{ekviv,maks} ukupna maksimalna ekvivalentna duljina cijevi za odvod dimnih plinova

L_s duljina okomite cijevi

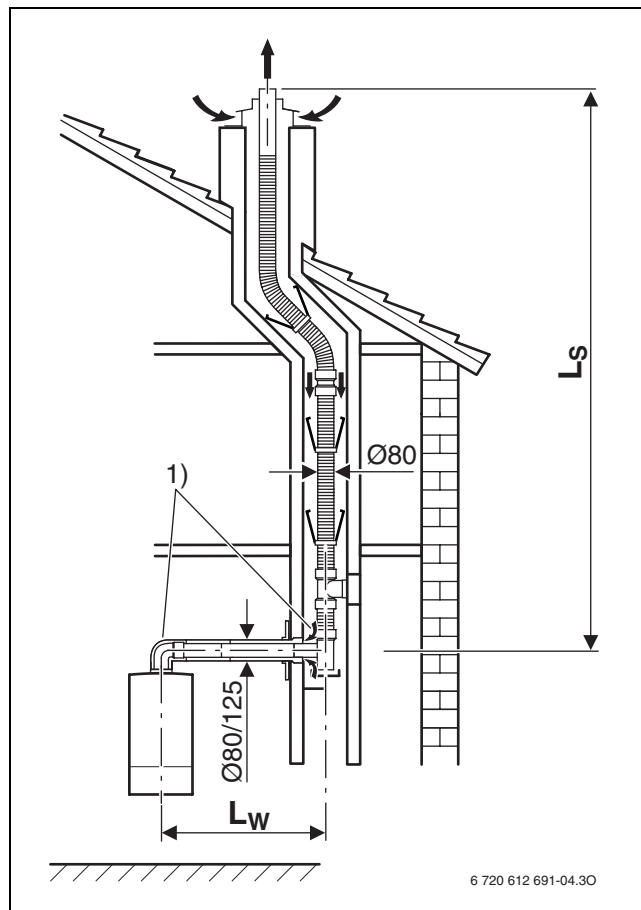
L_w duljina vodoravne cijevi

L_{w,maks} maksimalna duljina vodoravne cijevi





Sl. 15

1) 90°-koljena na uređaju i potporni lukovi u oknu već su uzeti u obzir u maksimalnim duljinama



Sl. 16

1) 90°-koljena na uređaju i potporni lukovi u oknu već su uzeti u obzir u maksimalnim duljinama

uređaj	$L_{\text{ekviv,maks}}$ [m]	$L_{\text{w,maks}}$ [m]	ekvivalentne duljine dodatnih skretanja ¹⁾	
			 [m]	 [m]
ZSB 14-3 C ...	$4^2/10^3$	3	-	-
ZSB 22-3 C ... ZWB 28-3 C ...	13	3	2	1

tab. 14 Duljina cijevi kod C_{33x}

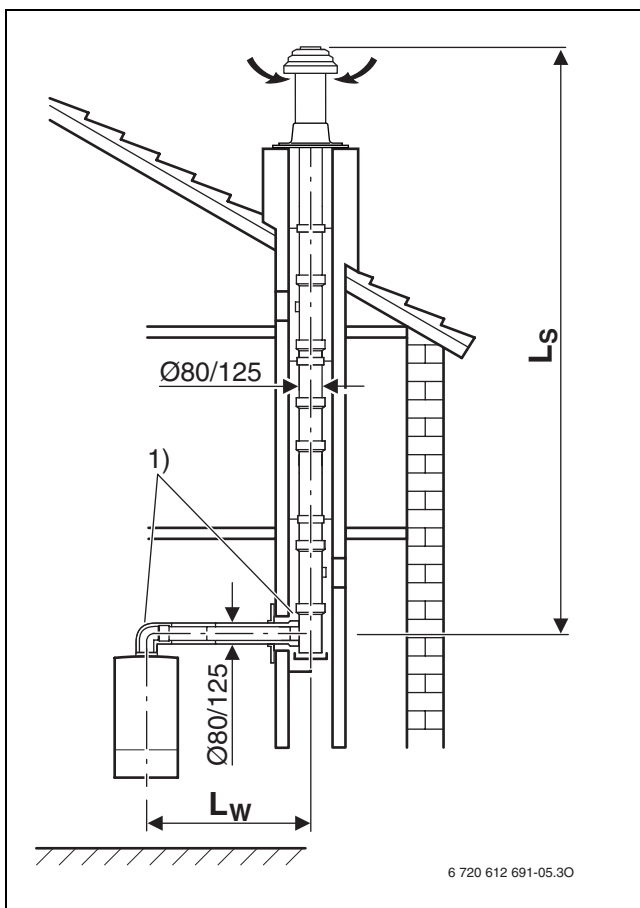
- 1) 90° - koljena na uređaju i potporni lukovi u oknu već su uzeti u obzir u maksimalnim duljinama
- 2) uključujući 3 skretanja po 90° (6 skretanja po 45°)
- 3) povišenje min. učinka na 5,8 kW

$L_{\text{ekviv,maks}}$ ukupna maksimalna ekvivalentna duljina cijevi za odvod dimnih plinova

L_s duljina okomite cijevi

L_w duljina vodoravne cijevi

$L_{\text{w,maks}}$ maksimalna duljina vodoravne cijevi



Sl. 17

- 1) 90°-koljena na uređaju i potporni lukovi u oknu već su uzeti u obzir u maksimalnim duljinama

uređaj	$L_{\text{ekviv,maks}}$ [m]	$L_{\text{w,maks}}$ [m]	ekvivalentne duljine dodatnih skretanja ¹⁾	
			90° [m]	$15-45^\circ$ [m]
ZSB 14-3 C ...	25	3	2	1
ZSB 22-3 C ... ZWB 28-3 C ...	28	3	2	1

tab. 15 Duljina cijevi kod C₅₃

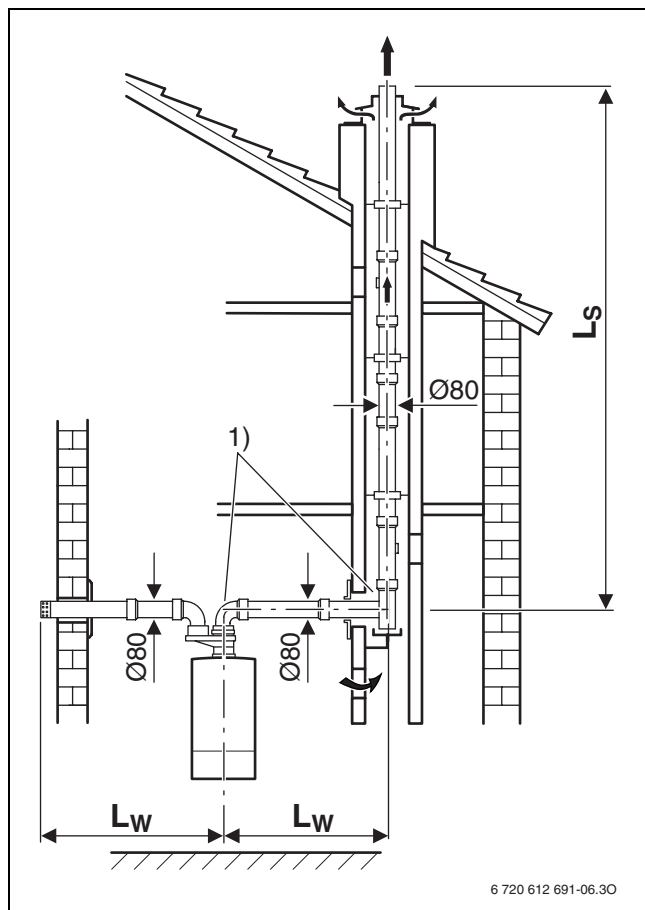
1) 90° - koljena na uređaju i potporni lukovi u oknu već su uzeti u obzir u maksimalnim duljinama

$L_{\text{ekviv,maks}}$ ukupna maksimalna ekvivalentna duljina cijevi za odvod dimnih plinova

L_s duljina okomite cijevi



L_w duljina vodoravne cijevi

$L_{\text{w,maks}}$ maksimalna duljina vodoravne cijevi



Sl. 18

1) 90°-koljena na uređaju i potporni lukovi u oknu već su uzeti u obzir u maksimalnim duljinama

uređaj	$L_{\text{ekviv,maks.}}$ [m]	$L_{\text{w,maks}}$ [m]	ekvivalentne duljine dodatnih skretanja ¹⁾	
			 [m]	 [m]
ZSB 14-3 C ...	22	3	2	1
ZSB 22-3 C ...	25	3	2	1
ZWB 28-3 C ...				

tab. 16 Duljina cijevi kod C₅₃

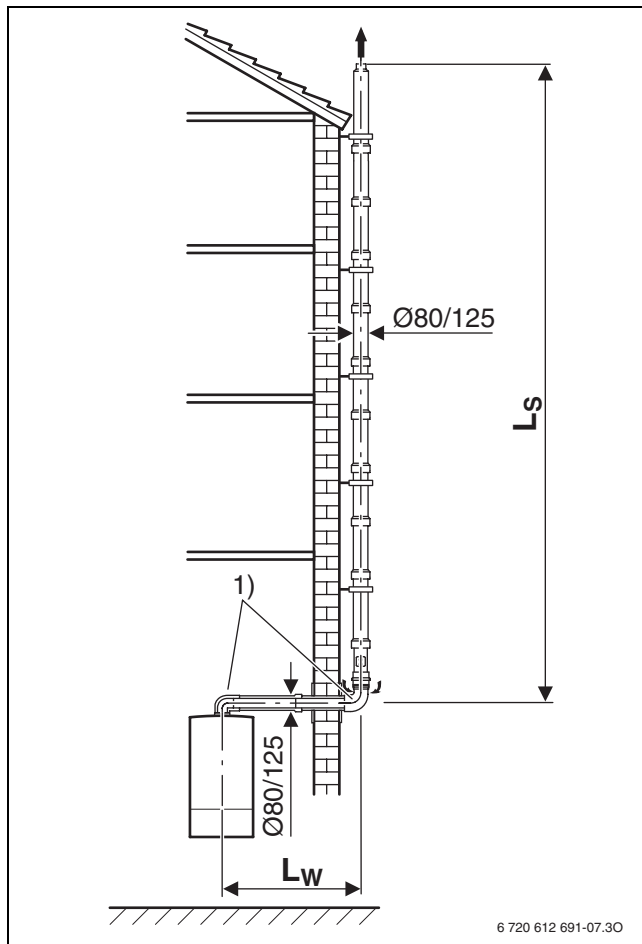
1) 90° - koljena na uređaju i potporni lukovi u oknu već su uzeti u obzir u maksimalnim duljinama

$L_{\text{ekviv,maks}}$ ukupna maksimalna ekvivalentna duljina cijevi za odvod dimnih plinova

L_s duljina okomite cijevi

L_w duljina vodoravne cijevi

$L_{\text{w,maks}}$ maksimalna duljina vodoravne cijevi



Sl. 19

1) 90°-koljena na uređaju i potporni lukovi na fasadi već su uzeti u obzir u maksimalnim duljinama

5.4 Primjer za proračunavanje duljina dimovodnih cijevi (slika 20)

Analiza ugradbene situacije

Na temelju postojeće ugradbene situacije mogu se odrediti sljedeće vrijednosti:

- vrsta odvoda dimnih plinova: u okno
- odvod dimnih plinova prema TRGI/86/96: C_{33x}
- kondenzacijski uređaj za grijanje: ZWB 28-3 C
- duljina vodoravne dimovodne cijevi: $L_w = 2$ m
- duljina okomite dimovodne cijevi: $L_s = 10$ m
- broj 90°-skretanja u dimovodnoj cijevi: 2
- Broj 15°, 30°- i 45°-skretanja u odvodnoj cijevi: 2

Određivanje karakterističnih vrijednosti

Zbog odvoda dimnih plinova u okno prema C_{33x} na temelju tablice 13 moraju se izračunati karakteristične vrijednosti. Za ZWB 28-3 C iz toga proizlaze sljedeće vrijednosti:

- $L_{ekviv,maks} = 24$ m
- $L_{w,maks} = 3$ m
- ekvivalentne duljine za skretanja od 90°: 3 m
- ekvivalentna duljina za skretanja od 15°, 30° i 45°: 1,5 m

Provjera duljina vodoravnih dimovodnih cijevi

Duljina vodoravne dimovodne cijevi L_w mora biti manja od maksimalne duljine vodoravne cijevi $L_{w,maks}$:

duljina vodoravne dimovodne cijevi L_w	$L_{w,maks}$	$L_w \leq L_{w,maks}$?
2 m	3 m	o.k.

tab. 17

Ovaj uvjet je ispunjen.

Proračun ekvivalentne duljine cijevi L_{ekviv}

Ekvivalentna duljina cijevi L_{ekviv} izračunava se iz zbroja duljina vodoravnih i okomitih dimovodnih cijevi (L_w , L_s) i ekvivalentnih duljina skretanja. Sva potrebna skretanja od 90° već su uračunata u maksimalne duljine. No mora se uzeti u obzir ekvivalentna duljina svakog dodatno ugrađenog skretanja.

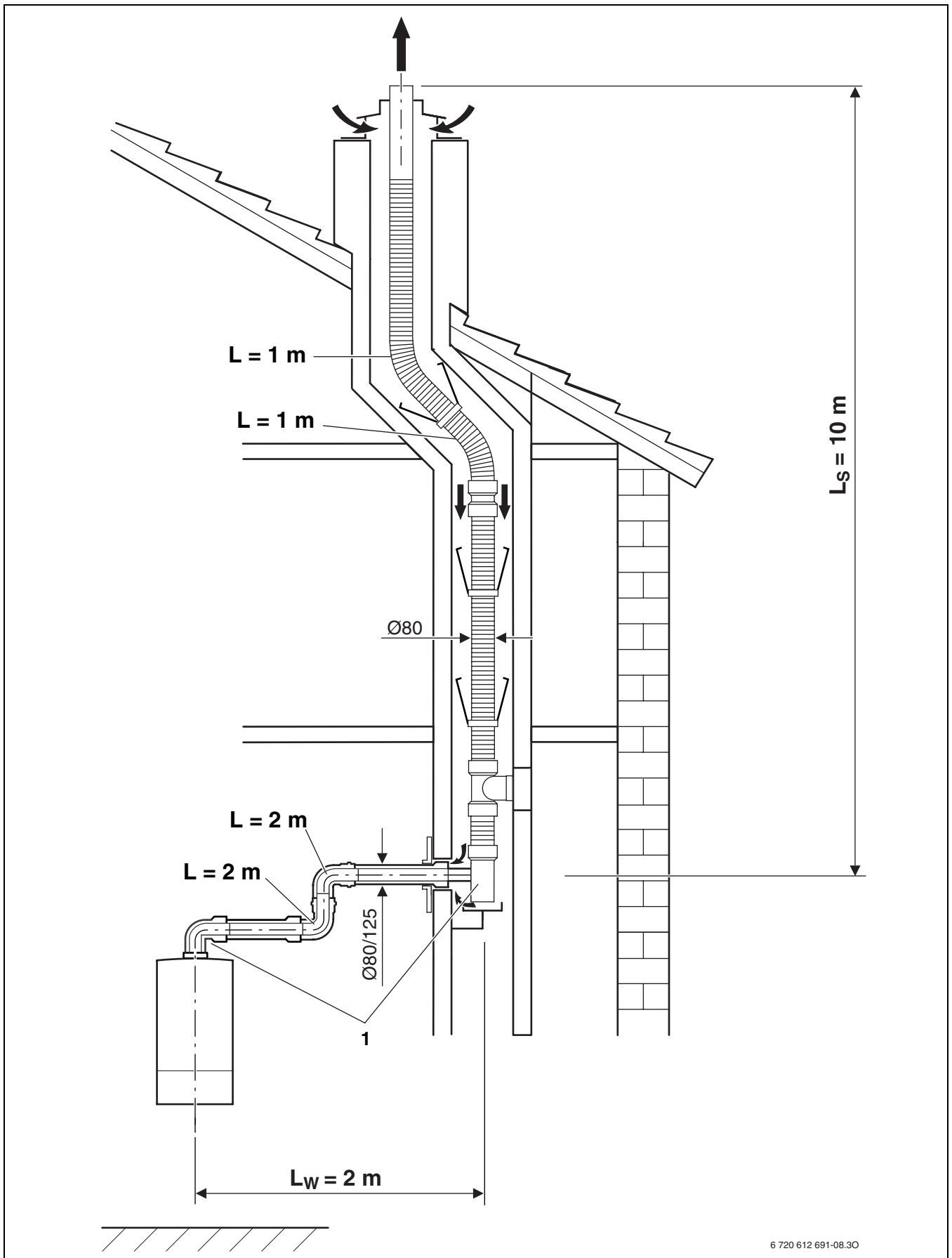
Ta ukupna ekvivalentna duljina dimovodnih cijevi mora biti manja od maksimalne ekvivalentne duljine cijevi:

$$L_{ekviv} \leq L_{ekviv,maks}$$

		duljina/broj	ekvivalentna duljina dijelova			zbroj
vodoravna	ravna duljina L_w	2 m	×	1	=	2 m
	skretanje od 90 °	2	×	2 m	=	4 m
	skretanje od 45 °	0	×	1 m	=	0 m
okomita	ravna duljina L_s	10 m	×	1	=	10 m
	skretanje od 90 °	0	×	2 m	=	0 m
	skretanje od 45 °	2	×	1 m	=	2 m
ekvivalentna duljina cijevi L_{ekviv}						18 m
maksimalna ekvivalentna duljina cijevi $L_{ekviv,maks}$						24 m
$L_{ekviv} \leq L_{ekviv,maks}$						o.k.

tab. 18

Ukupna ekvivalentna duljina od 18 m manja je od maksimalne ekvivalentne ukupne duljine od 24 m. Zbog toga je ovakva situacija odvoda dimnih plinova u redu.



Sl. 20

- 1) 90°-koljena na uređaju i potporni lukovi u oknu već su uzeti u obzir u maksimalnim duljinama

5.5 Predtlak za proračunavanje duljina dimovodnih cijevi

duljina vodoravne dimovodne cijevi L_w	$L_{w,maks}$	$L_w \leq L_{w,maks}$?
m	m	

tab. 19

		duljina/broj		ekvivalentna duljina dijelova		zbroj
vodoravna	ravna duljina L_w		x		=	
	skretanje od 90°		x		=	
	skretanje od 45 °		x		=	
okomita	ravna duljina L_s		x		=	
	skretanje od 90°		x		=	
	skretanje od 45 °		x		=	
ekvivalentna duljina cijevi L_{ekviv}						
maksimalna ekvivalentna duljina cijevi $L_{ekviv,maks}$						
$L_{ekviv} \leq L_{ekviv,maks}$						

tab. 20

Bilješke

Bilješke

Bilješke



Robert Bosch d.o.o
Ul.kneza Branimira 22
10040 Zagreb-Dubrava

Teh. služba 01/295 80 85
Prodaja 01/295 80 81
Fax 01/295 80 80

www.junkers.com/hr